

Gebruikershandleiding

Strooiwagen GT1507 60910

XPO ^{the} **tool**
experts



Afgebeeld product kan per model enigszins afwijken

Vóór ingebruikname de handleiding en veiligheidsvoorschriften lezen en toepassen!

Onder voorbehoud van technische aanpassingen!

Vanwege constante technische ontwikkelingen kunnen afbeeldingen, het stappenplan en technische gegevens enigszins afwijken.



De informatie in dit document kan te allen tijde zonder aankondiging vooraf gewijzigd worden. Het is niet toegestaan dit document zonder schriftelijke toestemming vooraf te kopiëren of op welke manier dan ook (deels) te vermenigvuldigen. Alle rechten zijn voorbehouden.

WilTec Wildanger Technik GmbH is niet aansprakelijk voor eventuele fouten in deze gebruiksaanwijzing of de daaraan aangesloten overzichten en schema's.

Hoewel *WilTec Wildanger Technik GmbH* met de grootst mogelijke zorg deze gebruikershandleiding heeft samengesteld, zodat deze volledig, foutloos en actueel is, kunnen fouten niet uitgesloten worden. Heeft u een fout in deze handleiding ontdekt of wilt u ons een tip ter verbetering meedelen, dan vernemen wij deze graag van u.

U kunt een e-mail sturen aan het onderstaand e-mailadres:

service@wiltec.info

of gebruik het contactformulier op onze website:

<https://www.wiltec.de/contacts/>

De actuele versie van deze handleiding is in meerdere talen te vinden in onze webshop:

<https://www.wiltec.de/docsearch>

Ons postadres is:

WilTec Wildanger Technik GmbH
Königsbenden 12
52249 Eschweiler
Duitsland

Indien u een product wilt terugsturen ter reclamatie, reparatie, ruiling of om welke reden dan ook, verzoeken wij u het onderstaand adres te gebruiken. Let op! Om een snelle afhandeling van uw retourzending of ruiling te kunnen verwezenlijken, verzoeken wij u in elk geval ons Serviceteam te contacteren alvorens u het product terugzendt. Gebruik hiervoor het onderstaand adres en/of contactgegevens.

Retouren

WilTec Wildanger Technik GmbH
Königsbenden 28
52249 Eschweiler

E-mail: **service@wiltec.info**

Tel: +49 2403 55592-0 - Fax: +49 2403 55592-15



Inleiding

Wij danken u voor de aanschaf van dit hoogwaardig product. Om het risico op ongelukken en letsel zo veel mogelijk uit te sluiten, verzoeken wij u te allen tijde de basisveiligheidsvoorschriften in acht te nemen bij ingebruikname van dit product. Leest u alstublieft deze gebruikershandleiding zorgvuldig door en stel zeker dat u de inhoud ervan begrepen heeft.

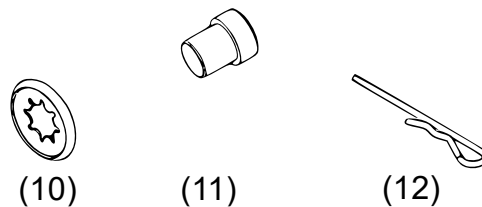
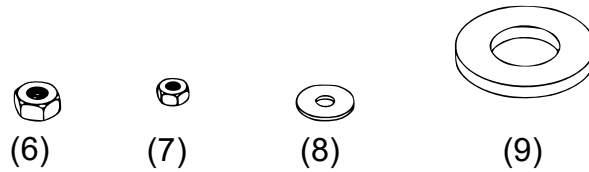
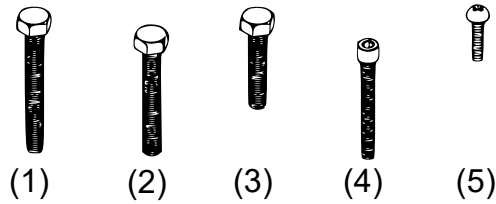
Bewaar deze handleiding zorgvuldig.

Veiligheidsaanwijzingen

Lees alle veiligheidsvoorschriften en -aanwijzingen voordat u het product monteert!

- Zorg dat u op de hoogte bent van de veiligheidsvoorschriften voor het bezitten en bedienen van tractoren en trekvoertuigen.
- Zorg dat u vertrouwd bent met de bediening van uw tractor voordat u de strooiwagen in gebruik neemt.
- Lees de instructies en voorzorgsmaatregelen voor omgang met de chemicaliën die in het proces toegepast worden.
- Draag bij het toepassen of strooien van gazon- of tuinchemicaliën oog- en handbeschermers (veiligheidsbril, werkhandschoenen, etc.).
- Draag bij de bediening van uw tractor en strooiwagen altijd stevige antislip werkschoenen en laat nooit personen of dieren op de strooiwagen zitten of deze op welke andere manier dan ook besturen.
- Laat nooit kinderen de tractor, trekker of strooiwagen bedienen. Laat de bediening van bovengenoemde voertuigen ook nooit over aan onbevoegde (volwassen) personen of personen die de juiste instructies voor het bedienen van bovengenoemde voertuigen niet kennen.
- Begin altijd in de eerste versnelling en bij een laag toerental. Laat het toerental geleidelijk en naar mate van de omstandigheden opkomen.
- Rijd bij het trekken van de strooiwagen niet te dicht op beken of bij greppels. Let op kuilen, obstakels en andere gevaren, zodat u de controle over de strooiwagen en tractor of trekker niet verliest.
- Mocht u genoodzaakt zijn de werkzaamheden op een helling te verrichten, leest u dan eerst de veiligheidsinstructies van het voertuig over het veilig rijden op hellingen. Blijf weg van te steile hellingen!

Neem de kleine losse onderdelen uit de verpakking en controleer deze op volledigheid.

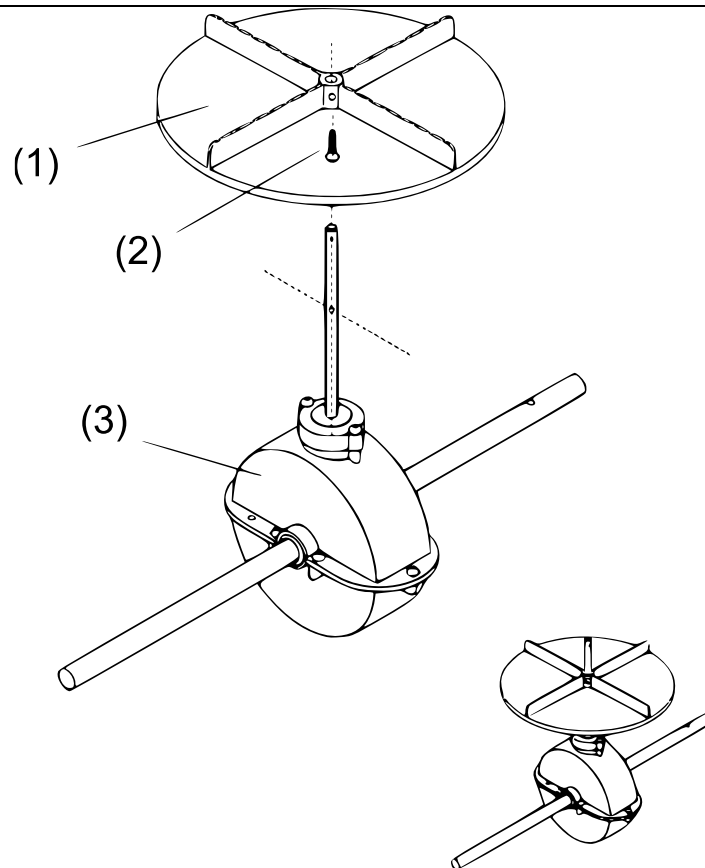


Nr.	Betekening	Aant.	Nr.	Betekening	Aant.
1	Bouten M6×60	2	7	Sluitmoeren M5	1
2	Bouten M6×40	8	8	Groote sluitringen ø 6	4
3	Bouten M6×35	4	9	Sluitring ø 16	1
4	Inbusschroef	1	10	Eindstuk	2
5	Ronde schroef M4×20	1	11	Binnenste aslager	2
6	Sluitmoeren M6	12	12	Klemspeld	1

Montage

Stap 1

1. Monteer het aandrijfwiel **(1)** op de transmissie en de as-constructie **(3)**.
2. Steek de ronde M4×20-schroef **(2)** door het aandrijfwiel en vervolgens door de as van de transmissie.

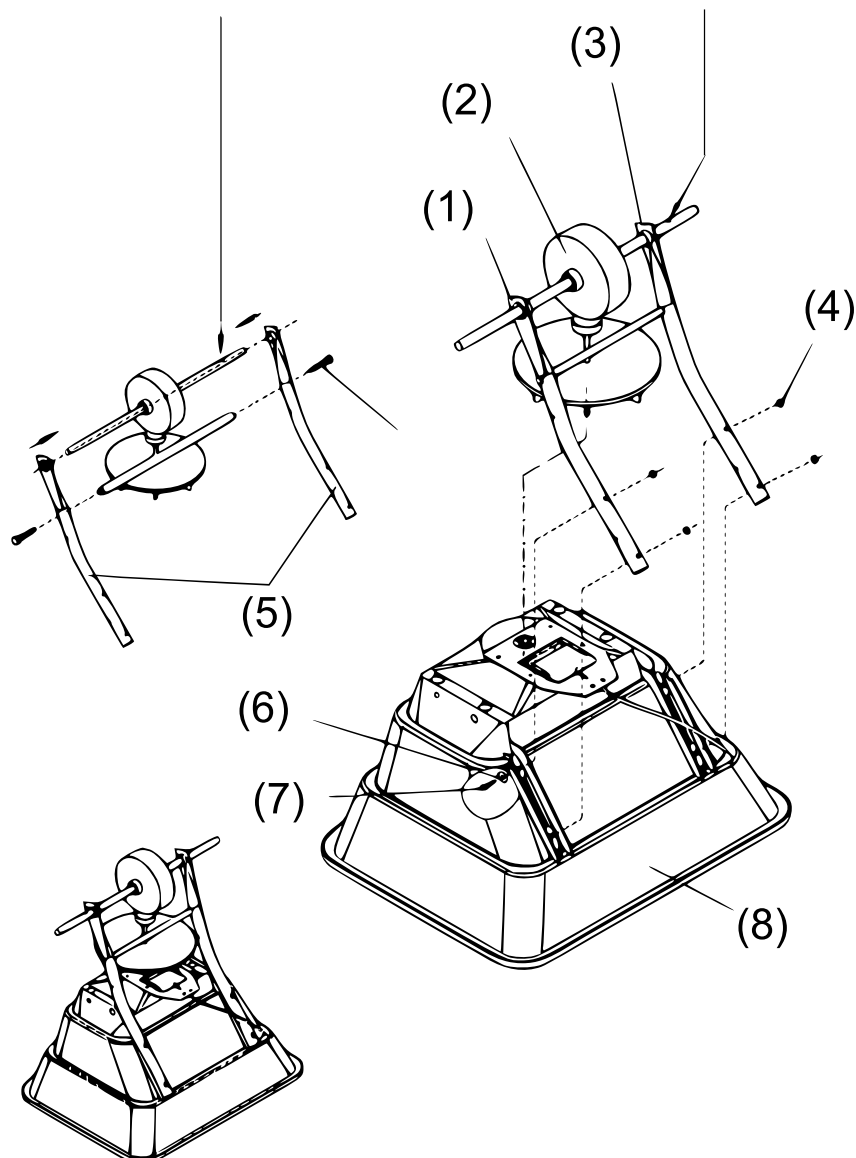


Stap 2

1. Bevestig de wielframeconstructie aan beide zijden van de transmissie-as en de bevestigingsstang.
2. Steek twee M6×40-bouten in de bevestigingsstang door het wielbevestigingsframe. Zorg ervoor dat het gat op de as van de transmissie zich aan de rechterzijde bevindt (zie afbeelding).
3. Bevestig het frame en de standvoet met M6×40-bouten, M6-moeren en grote sluitringen $\varnothing 6$ aan de trechter.

Let op: De bouten en moeren mogen nog niet vast zijn aangetrokken.

Het gat op de as van de transmissie dient naar boven te wijzen.

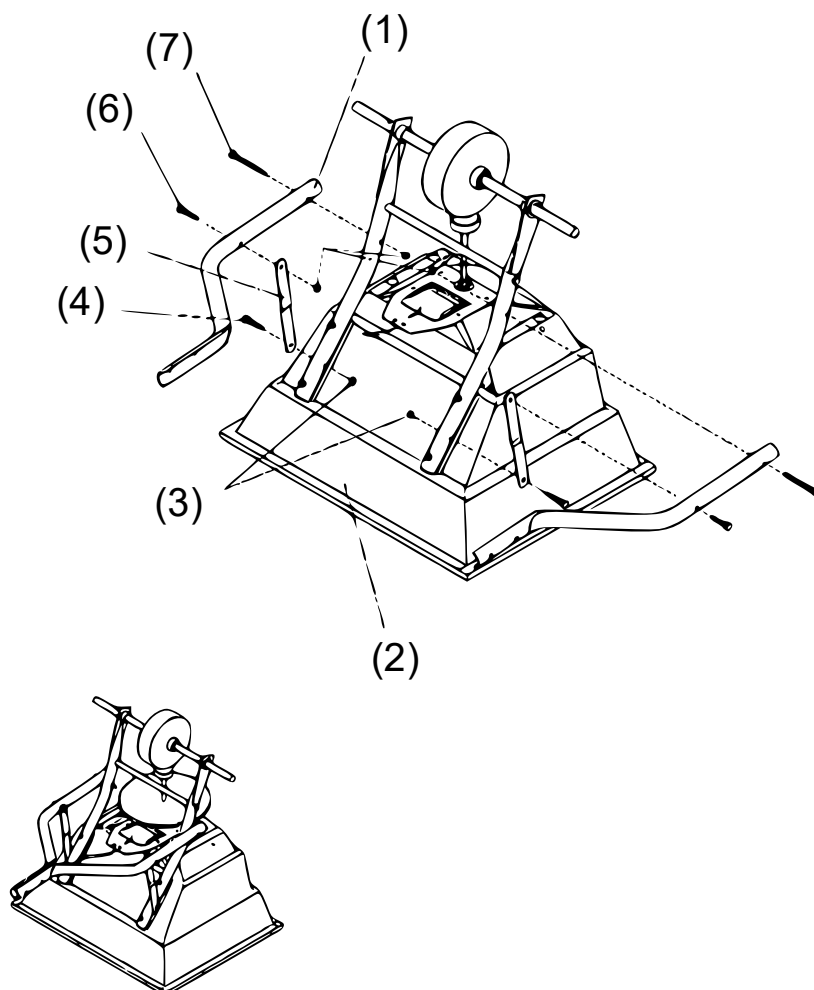


Nr.	Betekening	Nr.	Betekening
1	Rechter wielframeconstructie	5	Wielframeconstructie
2	Transmissie en as	6	Grote sluitring $\varnothing 6$
3	Linker wielframeconstructie	7	Bout M6×40
4	Moer M6	8	Trechter

Stap 3

1. Monteer het einde van de verbindingsplaat (5) met een M6×35-bout (3) en een M6-moer (6) aan het wielframe.
2. Monteer vervolgens de verbindingstang met een M6×60-bout (7) en een M6-moer op het wielframe en bevestig de verbindingsplaat met de verbindingstang (1) met behulp van een M6×63-bout (6).

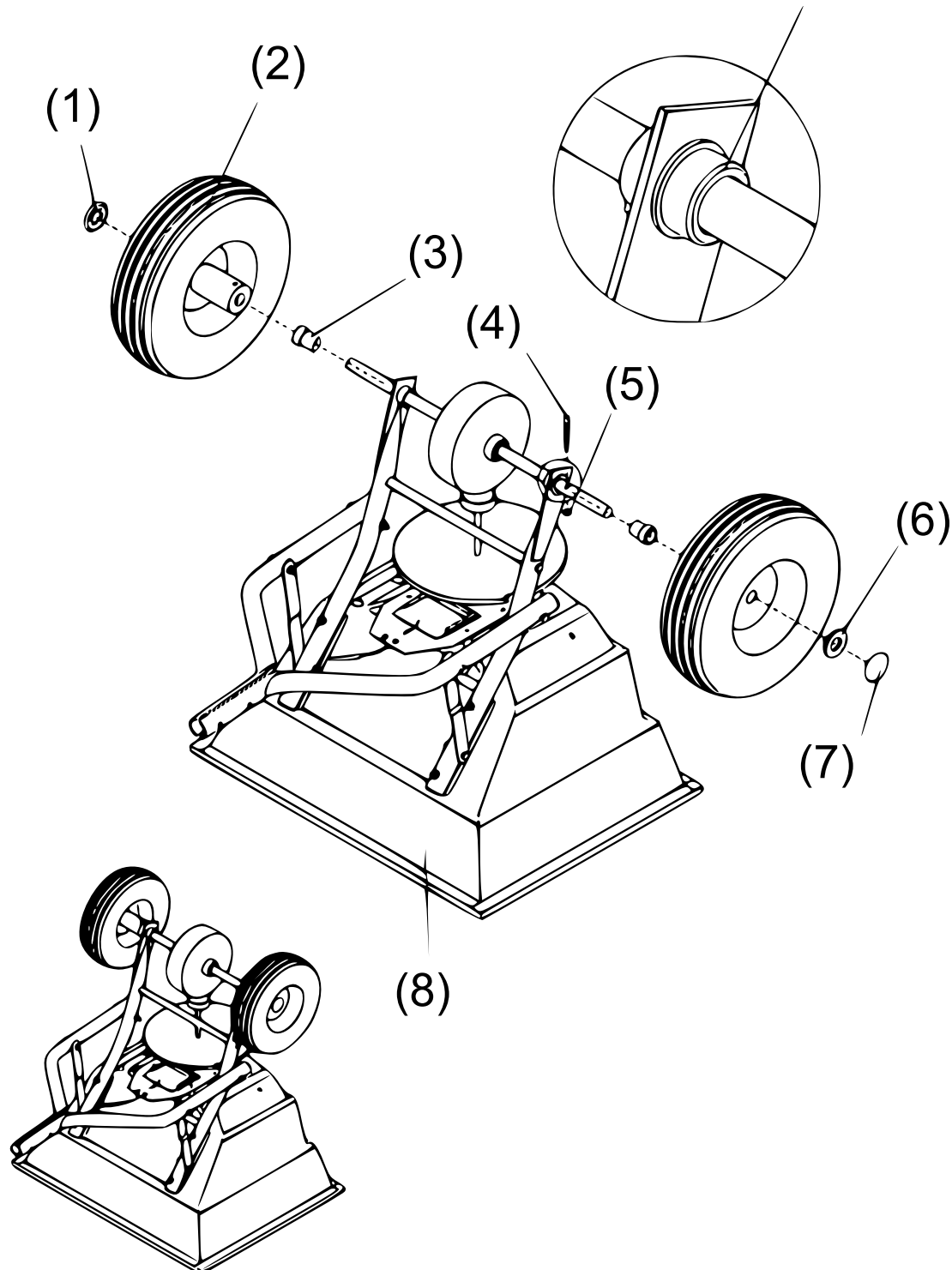
Let op: De bouten en moeren mogen nog niet vast zijn aangetrokken.



Stap 4

1. Zet vervolgens de binnenste as-huls in het buitenste as-huls en zorg dat deze vastzitten.
2. Monteer de rechter wielconstructie met de M5×45-inbusschroef en een M5-moer op de rechter as en monteer ook de kap met een houten of rubberen hamer op de rechter as.
3. Monteer nu de linker wielconstructie op de linker as, leg een $\varnothing 16$ -sluitring aan en monteer de kap met een houten of rubberen hamer op de linker as.

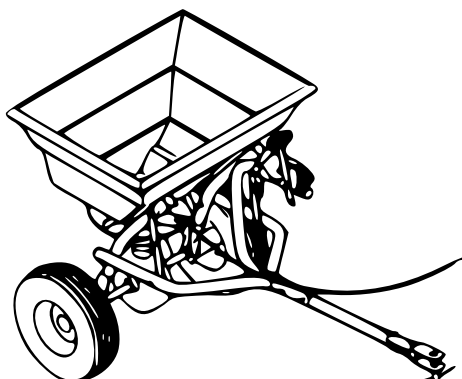
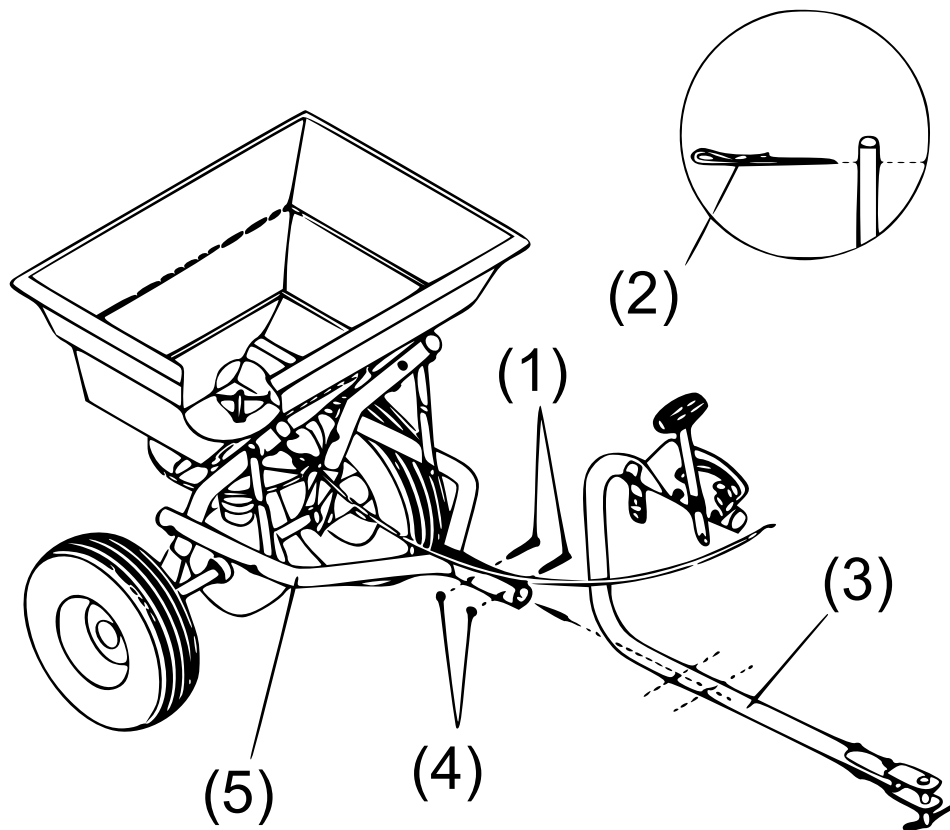
Steek binnenste as-huls in buitenste as-huls en zet het vast.



Nr.	Betekening	Nr.	Betekening
1	Eindstuk as	5	Moer M5
2	Banden	6	Sluitring
3	Binnenste aslager	7	Eindstuk as
4	Inbusschroef M×45	8	Trechter

Stap 5

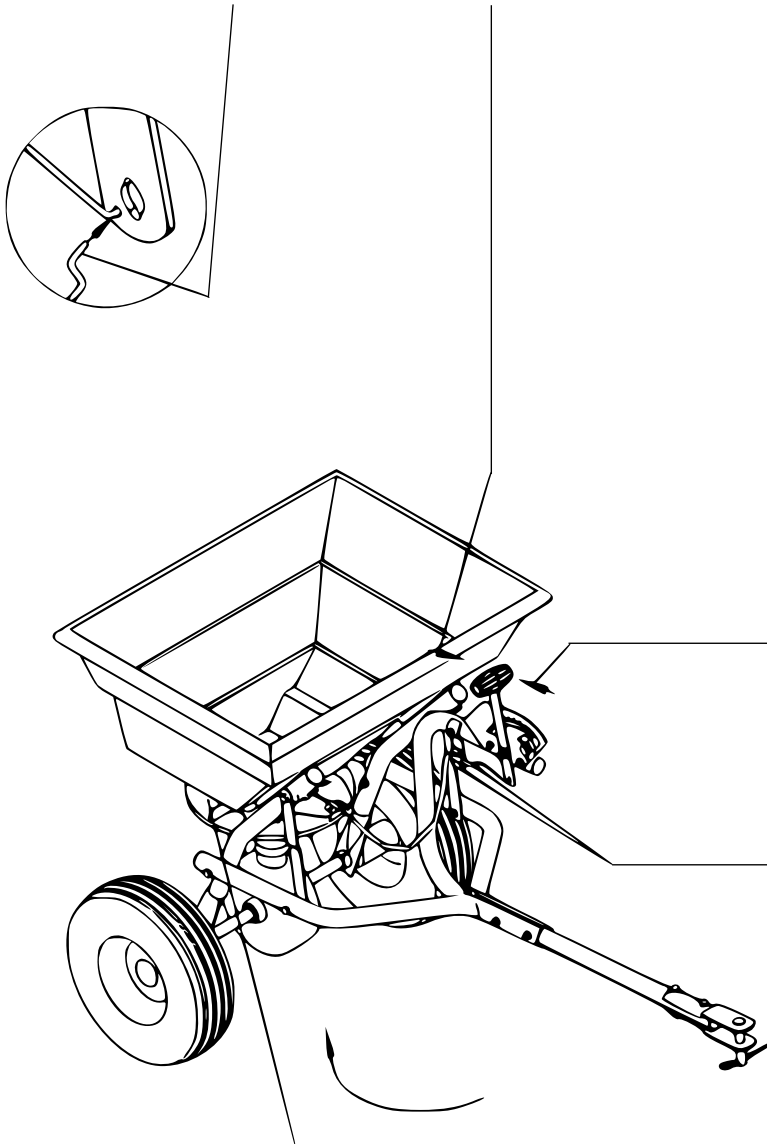
1. Zet de trechter (5) en de trekstang (3) met een M6×40-bout (1) en een M6-moer (4) vast.
2. Trek vervolgens alle bouten, schroeven en moeren aan, maar nog niet helemaal vast. Breng de veiligheidsklemspeld (2) aan.



Stap 6: aanpassingen

Indien u alle bovengenoemde stappen afgesloten heeft, hoeft u de volgende stappen niet meer uit te voeren. Dit is alleen nodig wanneer de aparte onderdelen niet juist overeenstemmen. Om de strooiwagen te bedienen drukt u de handgreep naar beneden. U kunt de positie van de vleugelmoer op de manometer en hendel verschuiven, zodat u de afstandshouder van de drie gaten tussen de trechter en de verstelbare plaat naar wens kunt instellen.

Voer het staaldraad door het kleine gat. Zet de hendel in de bovenste positie om de strooiwagen te bedienen.

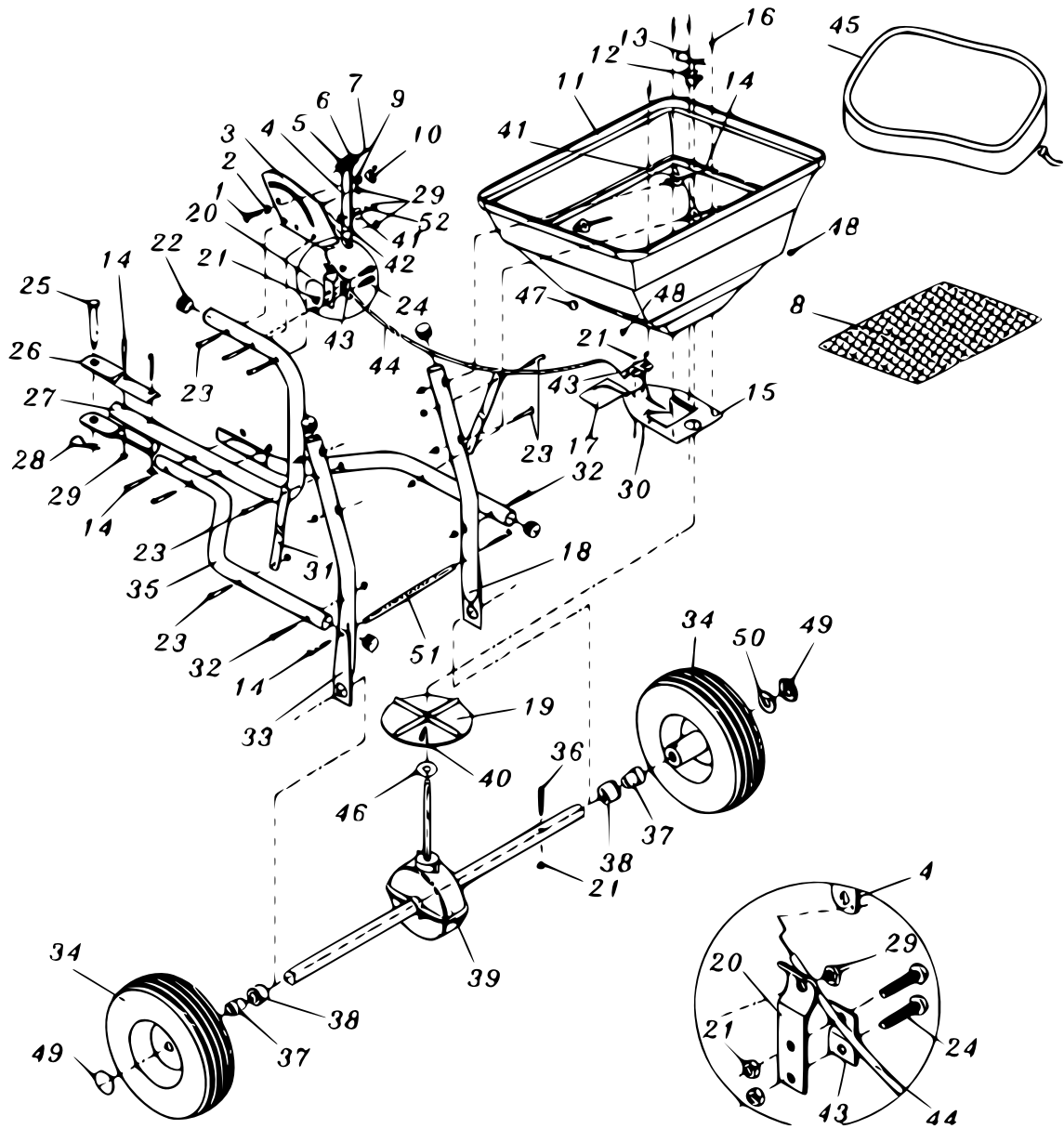


Met de hendel kunt u de opening van de trechter met het gat van de verstelbare platen verenigen. Breng hiervoor de hendel helemaal naar beneden.

Verwijder beide bouten en zet ze weer terug in nadat u aanpassingen verricht heeft.

Het aandrijfwiel moet in deze richting draaien terwijl de strooiwagen naar voren wordt bewogen.

Explosietekening en onderdelenlijst



Nr.	Betekening	Aant.	Nr.	Betekening	Aant.
1	Wagenbout M6×25	1	27	Montagebuis	1
2	Tandschijf ø8	1	28	R-pin ø3	1
3	Meetapparaat en hendelconstructie	1	29	Moeren M6	18
4	Verstelbare greepstang	1	30	Schroeven M5×12	2
5	Greepstang A	1	31	Verbindingsplaat	2
6	Greepstang B	1	32	Bouten M6×60	1
7	Bout M4×18	1	33	Wielframeconstructie (rechts)	2
8	Trechterfilter	1	34	Banden	2
9	Afstandshouder	1	35	Verbindingsstang	2
10	Vleugelmoer	1	36	Inbusschroef M5×45	1
11	Trechter	1	37	Binnenste aslager	2
12	Middelste afdekking	1	38	Buitenste aslager	2
13	R-pin	1	39	Transmissie en as-constructie	1
14	Bouten M6×40	10	40	Schroef M4×20	1
15	Gefixeerde plaat	1	41	Grote sluitring ø6	5
16	Schroeven ø5×12	4	42	Plastic sluitring	1
17	Verstelbare plaat	1	43	Aansluiting drukplaat	2
18	Wielframeconstructie (links)	1	44	Controlestaag	1
19	Aandrijfwiel	1	45	Regenbescherming	1
20	Aansluiting bodemplaat	1	46	Dunne sluitring	1
21	Moeren M5	5	47	Grote eindstuk	1
22	Eindstukken buizen	5	48	Kleine eindstuk	2
23	Bouten M6×35	7	49	Eindstuk as	2
24	Ronde schroeven M5×10	2	50	Sluitring ø16	1
25	Ronde pin	1	51	Bevestigingsstang	1
26	Verbindingsplaat koppeling aanhangwagen	2	52	Veerring ø6	1

Belangrijk:

Het op welke manier dan ook kopiëren van deze handleiding en/of gebruik ervan voor commerciële doeleinden, is uitsluitend toegestaan met vooraf verkregen schriftelijke toestemming van *WilTec Wild-anger Technik GmbH*.