

Mode d'emploi

Grue d'atelier 2 tonnes

61031



Illustration similaire, peut varier selon le modèle

Veillez lire et respecter le mode d'emploi et les consignes de sécurité avant la mise en service.

Sous réserve de modifications techniques !

En raison du développement constant, les illustrations, les étapes de fonctionnement ainsi que les données techniques peuvent varier légèrement.



Les informations contenues dans ce document sont susceptibles d'être modifiées sans préavis. Aucune partie de ce document ne peut être copiée ou reproduite sous une autre forme sans autorisation écrite préalable. Tous droits réservés.

La société WilTec Wildanger Technik GmbH décline toute responsabilité en cas d'erreurs dans ce manuel d'utilisation ou dans les schémas de raccordement.

Bien que WilTec Wildanger Technik GmbH ait tout mis en œuvre pour que ce manuel d'utilisation soit complet, précis et à jour, une marge d'erreur peut néanmoins subsister.

Si vous trouviez une erreur ou si vous désiriez nous communiquer des suggestions quant aux améliorations à apporter, n'hésitez pas à nous contacter. Vos messages seront les bienvenus !

Pour tout renseignement, écrivez-nous à l'adresse électronique suivante :

service@wiltec.info

Ou bien utilisez le formulaire de contact qui figure dans le lien suivant :

<https://www.wiltec.de/contacts/>

La version actuelle de ce manuel d'utilisation est disponible dans plusieurs langues dans notre boutique en ligne. Cliquez sur le lien ci-dessous :

<https://www.wiltec.de/docsearch>

Pour un envoi par voie postale de vos réclamations, notre service après-vente se tient à votre disposition à l'adresse suivante :

WilTec Wildanger Technik GmbH
Königsbenden 12
52249 Eschweiler

Pour le retour de votre marchandise en vue d'un échange, d'une réparation ou autre, veuillez utiliser également l'adresse suivante. **Attention !** Ne renvoyez jamais la marchandise sans l'accord préalable de notre SAV. Autrement, l'envoi sera refusé à la réception.

Retourenabteilung
WilTec Wildanger Technik GmbH
Königsbenden 28
52249 Eschweiler

À votre écoute et joignable via :

E-mail : **service@wiltec.info**
Tél : +49 2403 977977-4 (équipe francophone)
Fax : +49 2403 55592-15

Introduction

Merci d'avoir opté pour ce produit de qualité. Afin de réduire tout risque de blessure, nous vous prions de toujours prendre quelques mesures de sécurité de base lors de l'utilisation de cet article. Veuillez lire attentivement ce manuel et vous assurer de l'avoir bien compris. Conservez ce mode d'emploi dans un lieu sûr.



Description

Cette grue d'atelier pliable, ayant une capacité de levage maximale de 2 tonnes, est conçue pour lever et maintenir les moteurs de camions légers et d'automobiles. Cependant, un niveleur et/ou des chaînes sont nécessaires pour soulever des charges aussi lourdes. Veuillez noter que ni niveleur ni chaînes ne sont inclus dans la livraison. Après avoir chargé le moteur, placez-le dès que possible sur un poste de travail spécialement conçu à cet effet.

Spécifications techniques

Capacité de charge max. (kg)	Poids (kg)	Hauteur de levage max. (mm)	Hauteur de la grue (mm)	Longueur du bras de levage (mm)
2000	81	2300	1450	1550

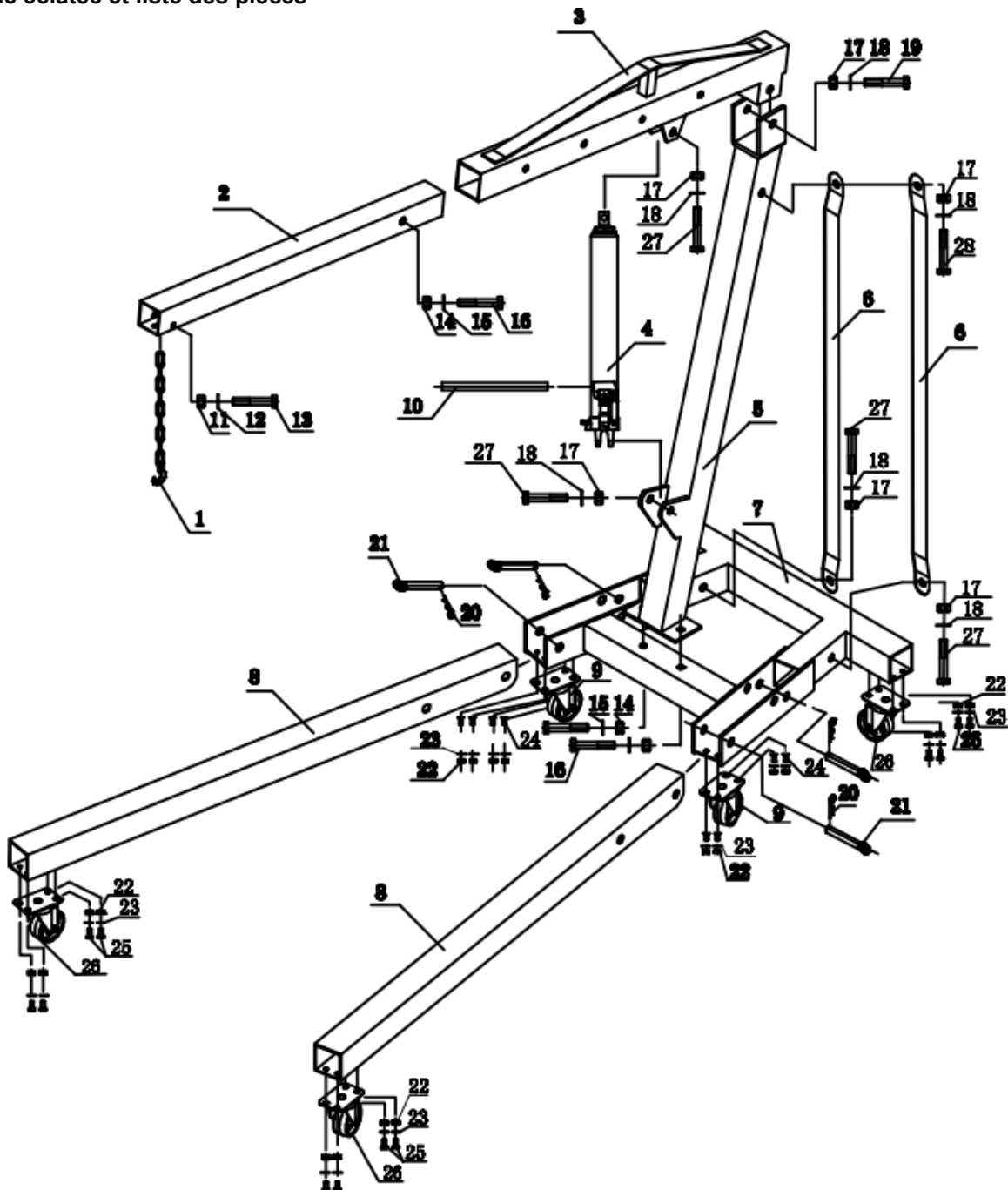
Consignes de sécurité

- Maintenez la zone de travail propre et assurez-vous qu'elle est bien éclairée. Travailler dans des endroits mal rangés et insuffisamment éclairés augmente considérablement le risque de blessure.
- Faites attention aux directives de travail locales et aux conditions dans la zone de travail. N'utilisez pas le produit dans un lieu de stockage ou dans un endroit humide et ne l'exposez pas à la pluie.
- Ne laissez pas les enfants pénétrer dans la zone de travail et surveillez-les pour s'assurer qu'ils ne jouent pas avec le produit.
- Lorsqu'il n'est pas utilisé, le produit doit être stocké dans un endroit sec pour éviter la rouille. Veillez également à ce que la grue entreposée soit inaccessible aux enfants et aux personnes non autorisées.
- Ce produit a été conçu pour certaines applications et les exécutera plus rapidement et de façon plus sûre s'il est utilisé pour l'application appropriée. Ne modifiez pas l'appareil, ne l'utilisez pas à des fins pour lesquelles il n'a pas été conçu et ne l'utilisez qu'à un rythme approprié.
- Ne portez pas de vêtements trop larges ou de bijoux, car ils peuvent se prendre dans les pièces mobiles. Pour travailler, il est recommandé de porter des vêtements de protection non conducteurs d'électricité et des chaussures de sécurité antidérapantes avec embout en acier. Portez un filet à cheveux ou attachez les cheveux longs dans une tresse pour réduire le risque de blessure. Portez toujours des gants de protection et, si nécessaire, des lunettes de protection antichocs homologuées lorsque vous travaillez.
- Ne vous surestimez pas et ne prenez pas de risques. Assurez-vous également d'avoir toujours une base solide et de pouvoir maintenir l'équilibre en tout temps.
- Gardez les outils propres pour assurer un fonctionnement correct, sûr et une performance optimale. Suivez les instructions de ce manuel.
- N'utilisez pas d'outils lorsque vous êtes fatigué ou sous l'influence de l'alcool, de drogues ou de médicaments. Restez toujours vigilant lors de l'utilisation de ce produit pour éviter les accidents.
- Vérifiez soigneusement que le produit n'est pas endommagé avant chaque utilisation afin de minimiser les risques d'accidents. N'utilisez pas le produit si des pièces sont endommagées ou ne fonctionnent pas correctement.
- N'utilisez que des pièces de rechange identiques et d'origine pour l'entretien. N'utilisez que des accessoires conçus pour être utilisés avec ce produit.
- Assurez-vous que la charge est correctement arrimée et ne peut pas glisser ou déraiper, ne soulevez jamais d'objets au-dessus des personnes. Les charges pas ou mal arrimées peuvent causer des blessures graves, voire mortelles.
- Ne dépassez jamais la capacité de charge maximale et faites attention aux déplacements de poids causés par des charges en mouvement. Le balancement ou l'arrachement soudain d'une charge sur la chaîne de la grue peut provoquer une surcharge pendant un court instant. Ceci

peut à son tour causer des dommages à la grue, à la charge ou des blessures graves aux personnes.

- Pour votre sécurité, l'entretien et la maintenance doivent être effectués régulièrement par du personnel qualifié. Pour toute question, veuillez vous adresser à une personne qualifiée.
- Ce produit n'est pas adapté au levage de pièces d'avion !
- N'essayez pas de déplacer la grue lorsque la charge est soulevée, sinon il y a un danger aigu de basculement dû au déplacement du poids. Par conséquent, ne déplacez la grue que lorsque brase de levage est en position la plus basse.
- Utilisez la grue uniquement sur une surface plate, solide et ferme qui porte le poids.
- Lors du déplacement de la grue, assurez-vous qu'aucune autre personne ne se trouve à proximité immédiate.

Vue éclatée et liste des pièces



N°	Dénomination	Qté	N°	Dénomination	Qté
1	Crochet	1	15	Rondelle ø14	3
2	Bras d'extension	1	16	Boulon M14×90 (taille 8,8)	3
3	Bras de levage	1	17	Écrou M16	6
4	Vérin hydraulique	1	18	Rondelle ø16	6
5	Colonne	1	19	Boulon M16×110 (taille 8,8)	1
6	Support	2	20	Goupille fendue	4
7	Structure de base	1	21	Boulon	4
8	Pieds	2	22	Écrou M8	24
9	Roulette pivotante (ø75)	2	23	Rondelle ø8	24
10	Poignée	1	24	Vis à épaulement M8×16	8
11	Écrou M12	1	25	Écrou M8×16	16
12	Rondelle ø12	1	26	Roulette pivotante (ø90)	4
13	Boulon M12×75 (taille 8,8)	1	27	Boulon M16×90 (taille 8,8)	4
14	Écrou M14	3	28	Boulon M16×100 (taille 8,8)	1

Utilisation

1. Pour lever le bras de levage et son extension, fermez la vanne de vidange sur le vérin hydraulique. Utilisez maintenant le levier pour régler le bras de levage à la hauteur désirée en pompant.
2. Pour allonger la longueur du bras de levage, retirez la vis et l'écrou lorsqu'il n'est pas en charge. Sortez maintenant le bras d'extension jusqu'à ce que les trous du bras de levage et ceux du bras d'extension se trouvent les uns au-dessus de l'autre. Fixez maintenant les deux bras en réinsérant la vis et en la bloquant avec l'écrou.
3. **AVERTISSEMENT !** La capacité de levage maximale de la grue ne doit pas être dépassée. Le dépassement de la capacité peut entraîner des dommages corporels et matériels considérables. Notez que la capacité de levage de la grue diminue avec l'augmentation de la longueur du bras de levage.
4. Positionnez toujours la grue de manière à ce que l'objet à soulever se trouve exactement sous le crochet de la grue.
5. Pour abaisser le crochet, il suffit d'ouvrir légèrement la vanne de vidange. Attachez maintenant le crochet à l'objet que vous souhaitez soulever. Assurez-vous que le loquet de sécurité du crochet est complètement fermé. Ensuite, fermez la vanne de vidange pour soulever l'objet et utilisez le levier pour lever le bras de levage en pompant.
6. Faites preuve d'une extrême prudence en soulevant des objets et assurez-vous qu'ils sont bien fixés et qu'ils ne se balancent pas. Les objets mal fixés ou qui vibrent ont un risque accru de glisser du crochet.
7. Abaissez à nouveau l'objet pour pouvoir le transporter avec précaution avec la grue.

Maintenance

- Vérifiez l'ensemble du dispositif de levage avant chaque utilisation et assurez-vous que la grue est en parfait état.
- Assurez-vous que le crochet et la chaîne sont exempts de saleté, de graisse ou de corps étrangers.



- Si le système hydraulique de la grue ne fonctionne pas correctement, cela peut être dû à la présence d'air dans le système hydraulique. Pour vider le système d'air, suivez les étapes suivantes :
 - Assurez-vous d'abord que le vérin hydraulique est dans sa position initiale (la tige de piston étant complètement abaissée).
 - Retirez ensuite le bouchon de remplissage d'huile et faites l'appoint d'huile hydraulique.
 - Amenez maintenant le vérin à la hauteur maximale.
 - Ensuite, relâchez la vanne de vidange et poussez le vérin jusqu'au bout.
 - Remplissez de l'huile hydraulique et remplacez le bouchon.
 - Répétez ces étapes si nécessaire.
- Pour le nettoyage, nous recommandons d'utiliser un chiffon humide en combinaison avec un détergent doux.
- Si la capacité de levage est réduite, vérifiez le niveau dans le réservoir d'huile hydraulique et ajoutez de l'huile hydraulique neuve dans le réservoir si nécessaire.

Avis important :

Toute reproduction et toute utilisation à des fins commerciales, même partielle de ce mode d'emploi, ne sont autorisées qu'avec l'accord préalable de la société WilTec Wildanger Technik GmbH.