

Gebruikershandleiding

2-ton werkplaatskraan

61031



Afgebeeld product kan per model enigszins afwijken

Vóór ingebruikname de handleiding en veiligheidsvoorschriften lezen en toepassen!

Onder voorbehoud van technische aanpassingen!

Vanwege constante technische ontwikkelingen kunnen afbeeldingen, het stappenplan en technische gegevens enigszins afwijken.



De informatie in dit document kan te allen tijde zonder aankondiging vooraf gewijzigd worden. Het is niet toegestaan dit document zonder schriftelijke toestemming vooraf te kopiëren of op welke manier dan ook (deels) te vermenigvuldigen. Alle rechten zijn voorbehouden.

WilTec Wildanger Technik GmbH is niet aansprakelijk voor eventuele fouten in deze gebruiksaanwijzing of de daaraan aangesloten overzichten en schema's.

Hoewel *WilTec Wildanger Technik GmbH* met de grootst mogelijke zorg deze gebruikershandleiding heeft samengesteld, zodat deze volledig, foutloos en actueel is, kunnen fouten niet uitgesloten worden. Heeft u een fout in deze handleiding ontdekt of wilt u ons een tip ter verbetering meedelen, dan vernemen wij deze graag van u.

U kunt een e-mail sturen aan het onderstaand e-mailadres:

service@wiltec.info

of gebruik het contactformulier op onze website:

<https://www.wiltec.de/contacts/>

De actuele versie van deze handleiding is in meerdere talen te vinden in onze webshop:

<https://www.wiltec.de/docsearch>

Ons postadres is:

WilTec Wildanger Technik GmbH
Königsbenden 12
52249 Eschweiler
Duitsland

Indien u een product wilt terugsturen ter reclamatie, reparatie, ruiling of om welke reden dan ook, verzoeken wij u het onderstaand adres te gebruiken. Let op! Om een snelle afhandeling van uw retourzending of ruiling te kunnen verwezenlijken, verzoeken wij u in elk geval ons Serviceteam te contacteren alvorens u het product terugzendt. Gebruik hiervoor het onderstaand adres en/of contactgegevens.

Retouren
WilTec Wildanger Technik GmbH
Königsbenden 28
52249 Eschweiler

E-mail: **service@wiltec.info**

Tel: +49 2403 55592-0 - Fax: +49 2403 55592-15



Inleiding

Wij danken u voor de aanschaf van dit hoogwaardig product. Om het risico op ongelukken en letsel zo veel mogelijk uit te sluiten, verzoeken wij u te allen tijde de basisveiligheidsvoorschriften in acht te nemen bij ingebruikname van dit product. Leest u alstublieft deze gebruikershandleiding zorgvuldig door en stel zeker dat u de inhoud ervan begrepen heeft.

Bewaar deze handleiding zorgvuldig.

Omschrijving

Deze inklapbare werkplaatskraan beschikt over een draagkracht van maximaal 2 ton en is ontworpen voor het tillen en vasthouden van auto- en vrachtwagenmotoren. Om zulke zware lasten te kunnen tillen zijn echter ook een waterpas en/of kettingen nodig. Deze zitten beide **niet** in de leveromvang van dit product. Zodra de motor is getild, dient deze op een daarvoor bestemde werkplek te worden geplaatst.

Technische gegevens

Max. draagkracht (kg)	Gewicht (kg)	Max. tilhoogte (mm)	Kraanhoogte (mm)	Draagarm lengte (mm)
2000	81	2300	1450	1550

Veiligheidsaanwijzingen

- Houd uw werkplaats schoon, opgeruimd en goed verlicht. Het werken in rommelige en slecht verlichte ruimten verhoogt het risico op ongelukken.
- Neem altijd de plaatselijk en nationaal geldende arbeidsrichtlijnen en werkplaatsveiligheidsvoorschriften in acht. Gebruik het apparaat niet voor opslag van objecten, houd het ver van vochtige en natte omgevingen en stel het niet bloot aan regen.
- Kinderen mogen zich in geen enkel geval op of in de buurt van de werkplaats bevinden. Kinderen dienen altijd onder toezicht van een volwassen persoon te staan, zodat zeker gesteld kan worden dat zij niet met het apparaat spelen.
- Indien het toestel niet gebruikt wordt, sla het dan op een droge plaats op om roestvorming te voorkomen. Zorg ervoor dat kinderen en onbevoegde personen op geen enkele manier bij de kraan kunnen komen.
- Dit product is voor het heffen van motorblokken en sommige overige objecten ontwikkeld. Door het voor het juiste doel in te zetten, zullen uw werkzaamheden sneller en veiliger uitgevoerd kunnen worden. Voer geen aanpassingen aan het apparaat door en gebruik het niet voor een ander doel dan waar het voor bestemd is. Pas uw werktempo aan op het werktempo van het apparaat.
- Draag geen losse kleding, banden of riemen en doe sieraden (ringen, oorbellen, armbanden etc.) af. Deze zouden tussen de bewegende delen van de kraan kunnen komen en voor letsel en/of schade kunnen zorgen. Draag veilige en niet geleidende kleding. Draag ook veilige, slipvrije werkschoenen met metalen voorbescherming. Bind uw haren vast of gebruik een haarnetje. Draag altijd een veiligheidsbril en werkhandschoenen.
- Overschat uzelf niet en vermijd risico's. Zorg ervoor dat u altijd veilig en stabiel staat en ook altijd uw evenwicht kunt controleren.
- Houd uw gereedschap schoon, zodat u deze altijd optimaal kunt gebruiken. Volg daarbij de aanwijzingen uit deze handleiding op.
- Gebruik het product niet wanneer u moe of onder invloed van alcohol, drugs of medische middelen bent. Blijf altijd waakzaam en geconcentreerd om ongelukken te voorkomen.
- Controleer het apparaat voor gebruik altijd op beschadigingen om het risico op ongelukken te verkleinen. Gebruik het product niet wanneer onderdelen beschadigd zijn of een probleemloze functionaliteit van het apparaat niet gegarandeerd kan worden.
- Gebruik uitsluitend originele vervangonderdelen. Gebruik alleen toebehoren die voor het apparaat geschikt zijn.



- Stel met zekerheid vast dat de getilde lading niet kan wegglijden of naar beneden vallen en zorg ervoor dat de lading correct is vastgezet. Hef nooit objecten over personen heen. Verkeerd of niet vastgezette objecten kunnen tot ongelukken met zwaar letsel of zelfs de dood tot gevolg leiden!
- Overschrijd nooit het maximaal laadvermogen en pas op voor evenwichtsveranderingen die tijdens het tillen van de lading door slingerende bewegingen veroorzaakt kunnen worden. Het slingeren of plotseling knakken van de ketting waaraan de lading bevestigd is, kan binnen een ogenblik overbelasting veroorzaken. Dit zorgt op zijn beurt voor schade aan de kraan en lading en kan zelfs tot zwaar personenletsel leiden!
- Voor uw eigen veiligheid dient de kraan regelmatig aan inspectie en onderhoud onderworpen te worden. Laat dit uitvoeren door gekwalificeerd en vakkundig personeel. Voor vragen kunt u altijd terecht bij een gekwalificeerd persoon.
- Dit product is niet geschikt voor het tillen of heffen van vliegtuigonderdelen!
- Beweeg de kraan niet wanneer er een lading aan opgehangen is. Dit kan tot acuut omkiepgevaar leiden! Beweeg de kraan alleen als de kraanarm in de laagste stand staat.
- Gebruik de kraan alleen op een rechte, vaste, stevige ondergrond, welke het gewicht van de kraan en lading kan houden.
- Zorg ervoor dat er zich geen personen in de buurt van de kraan bevinden wanneer u deze voortbeweegt.

Gebruik

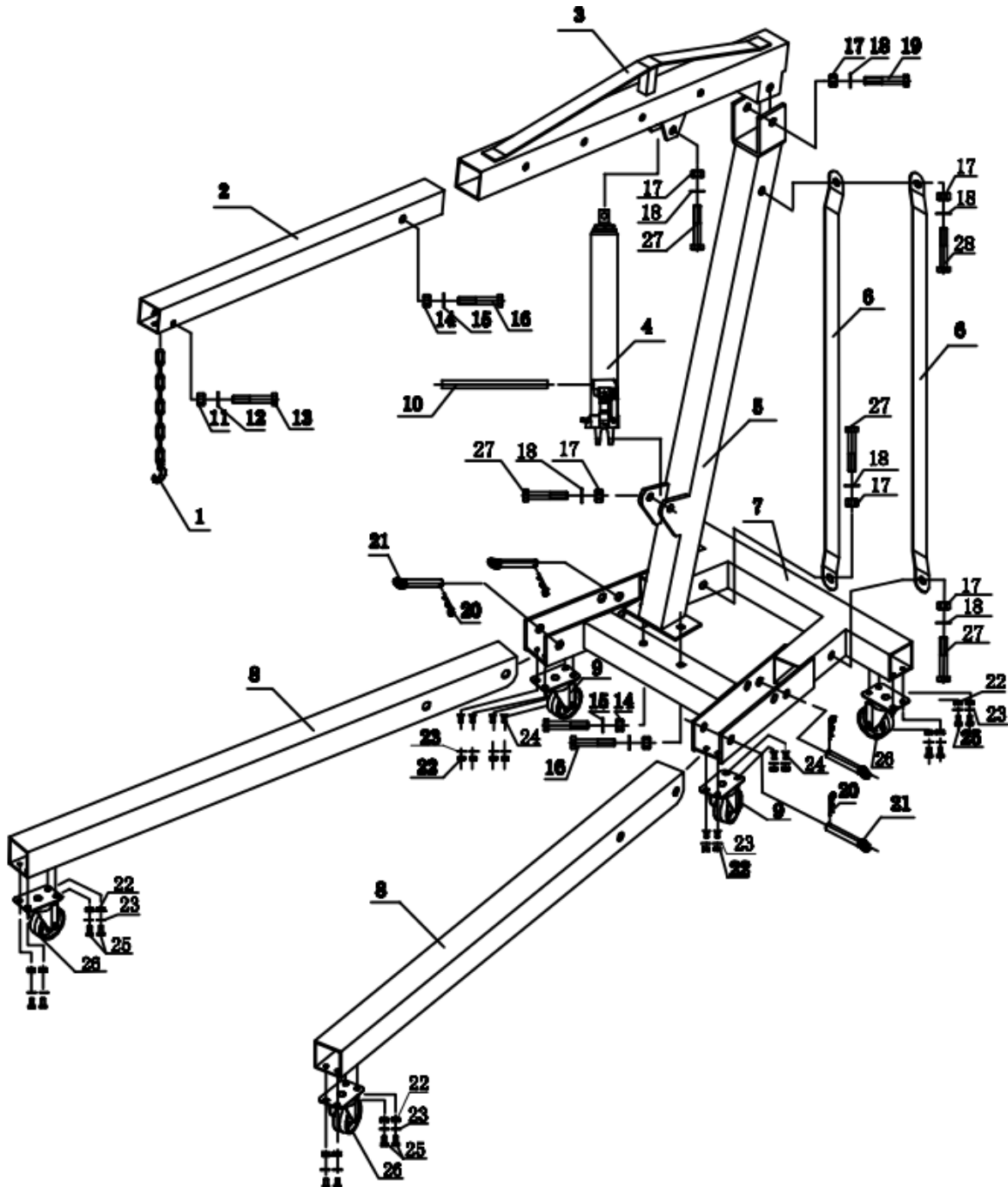
1. Om de kraanarm en het verlengstuk omhoog te krikken, sluit u eerst het uitlaatventiel van de hydraulische cilinder. Vervolgens gebruikt de hendel om de krik door middel van pompbewegingen in hoogte te verstellen.
2. Om de lengte van de draagarm te verlengen, verwijdert u eerst de schroef en moer die in de draagarm steken. Er mag zich **geen lading** aan de kraan bevinden wanneer u deze handeling uitvoert. Trek vervolgens het verlengstuk uit en zorg ervoor dat de gaten van het verlengstuk en de draagarm elkaar overlappen. Schroef vervolgens de schroef met de moer weer aan om het geheel vast te zetten.
3. **WAARSCHUWING!** De maximale draagkracht van de kraan mag nooit overschreden worden. Het overschrijden van de maximale draagkracht kan tot schade aan eigendommen en zwaar personenletsel leiden. Let erop dat het draagvermogen afneemt naarmate de lengte van de draagarm toeneemt.
4. Zorg ervoor dat de kraan precies boven het te tillen object is opgesteld.
5. Om de haak te laten zakken, dient u het uitlaatventiel voorzichtig open te draaien. Bevestig de haak aan het object dat u met de kraan wilt tillen. Zorg ervoor dat de veiligheidspin van de haak volledig gesloten is. Sluit vervolgens het uitlaatventiel en gebruik de hendel om met pompbewegingen de draagarm omhoog te krikken.
6. Wees uiterst voorzichtig bij het omhoog krikken van het object en zorg ervoor dat het object op de juiste manier is vastgezet en niet kan slingeren. Slecht vastgemaakte of slingerende objecten verhogen het risico van het afglijden van het object. Dit kan voor gevaar zorgen.
7. Laat het object zo laag mogelijk zakken zodat u het zonder gevaar en problemen kunt transporteren.

Onderhoud

- Controleer voor ieder gebruik de kraan en alle onderdelen en stel met zekerheid vast dat deze zich in een goede en probleemloze toestand bevindt.
- Zorg ervoor dat de haak en ketting vrij zijn van vuil, vetten en overige voorwerpen.
- Mocht het hydraulisch systeem van de kraan niet (naar behoren) functioneren, dan kan het zijn dat er lucht in het systeem zit. Volg onderstaande stappen om het systeem te ontluchten:
 - Zorg ervoor dat de draagarm volledig naar beneden is gezakt en dat de hydraulische cilinder zich in de laagst mogelijke positie bevindt.
 - Verwijder vervolgens de schroef van de oliebijvulopening en vul het systeem met de voor het systeem geschikte olie tot het maximumniveau.
 - Breng nu de cilinder op de maximumhoogte.

- Vervolgens verwijdert u het uitlaatventiel en drukt u de cilinder helemaal naar beneden.
- Vul nu nogmaals hydraulische olie bij tot het maximum en sluit de oliebijvulopening met de bijbehorende stop.
- Herhaal dit proces indien noodzakelijk.
- Voor het reinigen van de kraan raden wij het gebruik van een vochtig doekje in combinatie met een mild sopje aan. Gebruik normale schoonmaakmiddelen.
- Indien het tilvermogen niet toereikend is, controleer het olieniveau en vul zo nodig olie bij.

Explosietekening en onderdelenlijst





Nr.	Betekening	Aantal	Nr.	Betekening	Aantal
1	Haak	1	15	Sluitringen $\varnothing 14$	3
2	Draagarmverlengstuk	1	16	Bouten M14×90 (8,8-grootte)	3
3	Draagarm	1	17	Moeren M16	6
4	Hydraulische cilinder	1	18	Sluitringen $\varnothing 16$	6
5	Pilaar	1	19	Bout M16×110 (8,8-grootte)	1
6	Steunstangen	2	20	Spalken	4
7	Onderbasis	1	21	Bouten	4
8	Poten	2	22	Moeren M8	24
9	Zwenkwielen ($\varnothing 75$)	2	23	Sluitringen $\varnothing 8$	24
10	Hendel	1	24	Schouderschroeven M8×16	8
11	Moer M12	1	25	Moeren M8×16	16
12	Sluitring $\varnothing 12$	1	26	Zwenkwielen ($\varnothing 90$)	4
13	Bout M12×75 (8,8-grootte)	1	27	Bouten M16×90 (8,8-grootte)	4
14	Moeren M14	3	28	Bout M16×100 (8,8-grootte)	1

Belangrijk:

Het op welke manier kopiëren van deze handleiding en /of gebruik ervan voor commerciële doeleinden, is alleen toegestaan met schriftelijke toestemming van *WilTec Wildanger Technik GmbH* vooraf.