

Bruksanvisning

Verkstadskran 2 ton

61031



Liknande avbildning, kan variera beroende på modell

Läs bruksanvisningen och beakta säkerhetsanvisningar innan produkten tas i bruk.

Med reservation för eventuella tekniska ändringar!

På grund av stadiga vidareutvecklingar kan det finnas ringa olikheter mellan produkten och avbildningar, handlingssteg eller tekniska data.



Vid informationerna i denna bruksanvisning förbehåller vi oss rätten till oanmälda ändringar. Ingen del av detta dokument får kopieras eller mångfaldigas på annat sätt utan ett föregående skriftligt samtycke. Alla rättigheter reserverade.

WilTec Wildanger Technik GmbH övertar inget ansvar för eventuella fel i denna bruksanvisning eller kopplingsschemana.

Fastän WilTec Wildanger Technik GmbH har gjort allt det kan för att ge dig en fullständig, felfri och aktuell bruksanvisning, kan fel inte uteslutas.

Hittade du ett fel eller har du ett förslag till en förbättring? Du får gärna kontakta oss per e-post eller vårt kontaktformulär. Vi ser fram emot ditt meddelande.

Vår e-postadress:

service@wiltec.info

Vårt kontaktformulär:

<https://www.wiltec.de/contacts/>

Den aktuella versionen av denna bruksanvisning i flera språk hittar du på vår nätbutik:

<https://www.wiltec.de/docsearch>

Vår postadress är:

WilTec Wildanger Technik GmbH
Königsbenden 12
D - 52249 Eschweiler
TYSKLAND

Använd följande adress för att skicka tillbaka varorna på grund av utbyte, reparation eller andra skäl. Obs! Kontakta vårt serviceteam för att säkerställa en smidig reklamation eller utbyte.

Retourenabteilung
WilTec Wildanger Technik GmbH
Königsbenden 28
D - 52249 Eschweiler
TYSKLAND

E-post: **service@wiltec.info**

Tel: +49 2403 55592-0

Fax: +49 2403 55592-15

Introduktion

Tack för att du köpte denna kvalitetsprodukt. Vi ber dig att alltid vidta några grundläggande säkerhetsåtgärder när du använder produkten för att minimera skaderisken. Läs noga igenom bruksanvisningen och förvissa dig att du har förstått allt.

Förvara bruksanvisningen så att den står till förfogande.

Beskrivning

Den hopfällbara verkstadskranen har en maximal lastkapacitet på 2 ton och är koncipierad för lyftning och hållning av lätta lastbil- och bilmotorer. För att kunna lyfta sådana tunga laster krävs dock en nivellering och/eller kedjor. Observera att varken nivelleringen eller kedjorna ingår i leveransen. När du har lastat motorn placerar du den på en lämplig arbetsplats så snart som möjligt.

Tekniska uppgifter

Max. lastkapacitet (kg)	Vikt (kg)	Max. lyfthöjd (mm)	Kranhöjd (mm)	Kranarmens längd (mm)
2000	81	2300	1450	1550

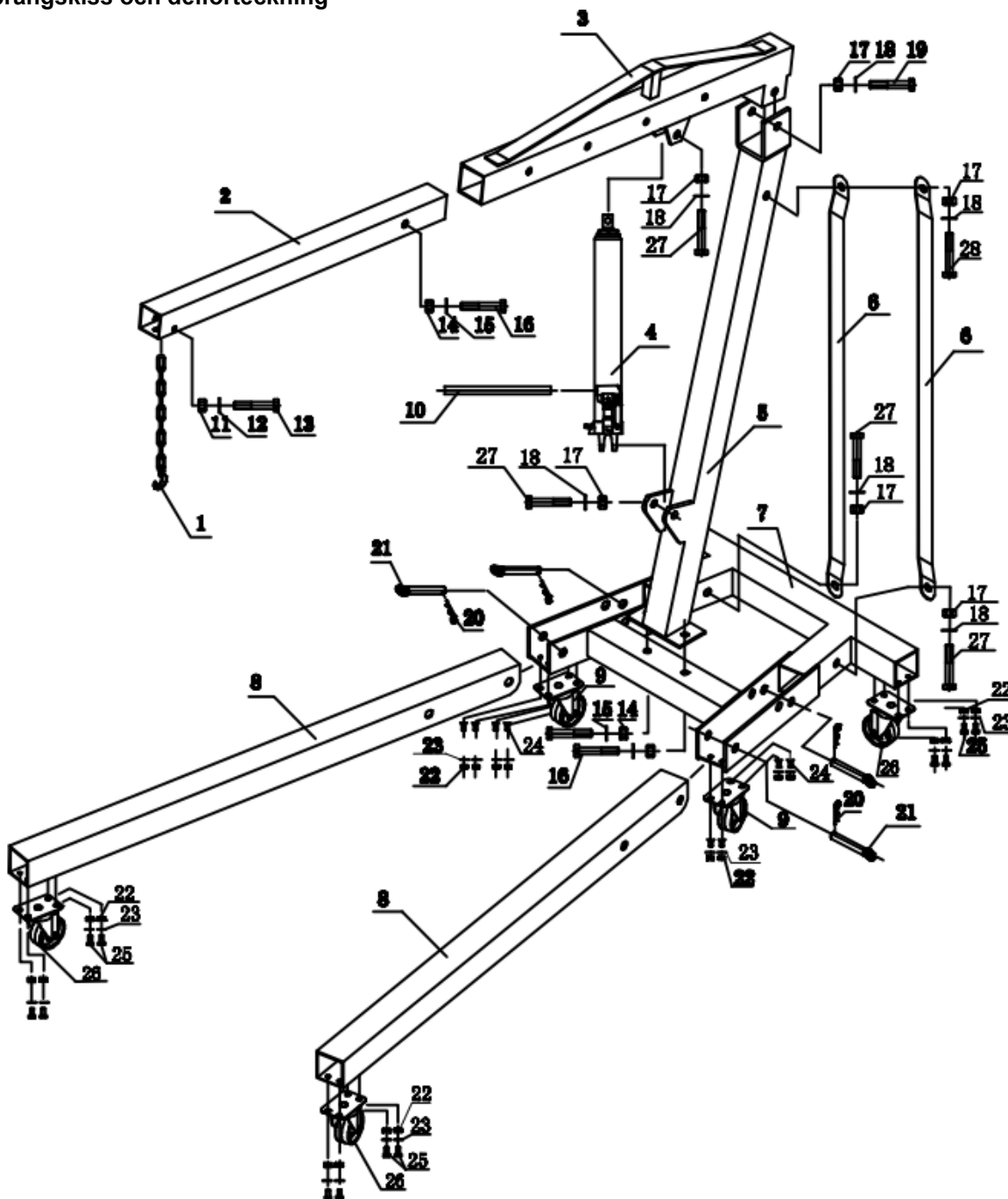
Säkerhetsanvisningar

- Håll arbetsområdet rent och se till att det är väl upplyst. Att arbeta i stötiga och otillräckligt upplysta områden ökar risken för personskador enormt.
- Beakta de lokala arbetsriktlinjerna och arbetsområdevillkoren. Använd inte produkten i lagrings- eller våtområden. Utsätt inte för regn.
- Barn ska under inga omständigheter befinna sig i arbetsområdet och måste vara under uppsikt för att säkerställa att de inte leker med maskinen.
- När den inte används måste produkten förvaras på en torr plats för att förhindra rostbildning. Se också till att den förvarade kranen är oåtkomlig för barn och obehöriga personer.
- Denna maskin är koncipierad för vissa användningar och kommer därför att göra dem säkrare och snabbare om det används för sitt avsedda ändamål. Ändra inte maskinen. Använd inte den för något ändamål vilket den inte är avsedd för. Använd den endast i en hastighet som är lämplig för maskinen.
- Bär inte lösa kläder eller smycken eftersom de kan fastna i rörliga delar. Skyddande, elektriskt oledande kläder och halkfria skyddsskor med stålhatta rekommenderas vid arbete. Använd ett hårnät eller bind långt hår i en fläta för att minska risken för personskador. Använd alltid skyddshandskar och vid behov godkända skyddsglasögon när du arbetar.
- Överskatta inte dig själv. Ta inga risker. Se också till att du alltid står säkert och att du alltid kan hålla balansen.
- Håll verktygen rena för att säkerställa en felfri och säker funktion och för att uppnå en optimal prestation. Följ anvisningarna i denna bruksanvisning.
- Använd inga verktyg när du är trött eller påverkad av alkohol, droger eller läkemedel. Var alltid vaksam när du använder denna produkt för att förhindra olyckor.
- Kontrollera produkten noga för skador innan varje användning för att minimera risken för olyckor. Använd inte produkten om delar är skadade eller inte fungerar ordentligt.
- Använd endast identiska och original reservdelar för underhåll. Använd endast tillbehör som är avsett för användning med denna maskin.
- Se till att lasten är ordentligt säkrad och inte kan förskjutas eller glida av. Aldrig lyft föremål över människor. Osäkrade eller felaktigt säkrade laster kan leda till mycket allvarliga personskador och även till dödsfall.
- Överskrid aldrig den maximala lastkapaciteten och var uppmärksam för viktförskjutningar orsakade av rörliga laster. När lasten svänger eller drar till kranens kedja kan det orsaka

överbelastning under ett kort ögonblick, vilket i sin tur kan leda till skador på kranen och lasten eller allvarliga personskador.

- För din säkerhet måste service och underhåll utföras regelbundet av utbildad personal. Kontakta tillverkaren eller en auktoriserad servicepartner om du har några frågor.
- Produkten är inte lämplig för att lyfta flygplansdelar!
- Försök inte flytta kranen när lasten är upplyft, annars finns det en akut risk att välta på grund av viktöverskjutningen. Flytta därför bara kranen medan kranarmen är i det lägsta läget.
- Använd endast kranen på plant, fast underlag som håller för vikten.
- Se till att inga andra personer befinner sig i omedelbar närhet när du flyttar kranen.

Sprängskiss och delförteckning





Nr.	Beteckning	Ant.	Nr.	Beteckning	Ant.
1	Krok	1	15	Underläggsbricka $\varnothing 14$	3
2	Kranarmsförlängare	1	16	Bult M14 \times 90 (8,8-storlek)	3
3	Kranarm	1	17	Mutter M16	6
4	Hydraulcylinder	1	18	Underläggsbricka $\varnothing 16$	6
5	Kolonn	1	19	Bult M16 \times 110 (8,8-storlek)	1
6	Stöttepelare	2	20	Saxsprint	4
7	Underdel	1	21	Bult	4
8	Kolv	2	22	Mutter M8	24
9	Styrrulle ($\varnothing 75$)	2	23	Underläggsbricka $\varnothing 8$	24
10	Handtag	1	24	Axelskruvar M8 \times 16	8
11	Mutter M12	1	25	Mutter M8 \times 16	16
12	Underläggsbricka $\varnothing 12$	1	26	Styrrulle ($\varnothing 90$)	4
13	Bult M12 \times 75 (8,8-storlek)	1	27	Bult M16 \times 90 (8,8-storlek)	4
14	Mutter M14	3	28	Bult M16 \times 100 (8,8-storlek)	1

Användning

1. För att höja kranarmen och kranarmsförlängaren ska du stänga avtappningsventilen på hydraulcylindern. Använd nu spaken för att pumpa kranarmen till önskad höjd.
2. För att förlänga kranarmens längd ska du ta bort skruven och muttern som sitter i kranarmen när den är utan last. Dra ut kranarmsförlängaren tills hålen i kranarmen och förlängaren överlappar varandra. Fäst nu kranarmsförlängaren genom att sätta i skruven igen och säkra den med hjälp av muttern.
3. **WARNING!** Kranens maximala lastkapacitet får inte överskridas. Annars kan det leda till allvarliga personskador och materiella skador. Observera att kranens lyftkapacitet minskar när kranarmens längd ökar.
4. Rikta alltid in kranen på så sätt att föremålet som ska lyftas ligger exakt under krankroken.
5. För att sänka kroken behöver du bara öppna avtappningsventilen lite. Fäst nu kroken på föremålet du vill lyfta. Se till att säkerhetslåset på kroken är helt stängt. För att lyfta upp föremålet ska du stänga avtappningsventilen, och använd spaken för att pumpa upp kranarmen.
6. Var ytterst försiktig med lyftade föremål och se till att de inte svänger och är ordentligt säkrade. Föremål som är dåligt säkrade eller i vibration medför en ökad risk för att de kan glida av kroken.
7. Sänk ner föremålet igen så att det kan transporteras försiktigt med kranen.

Underhåll

- Kontrollera hela lyftanordningen innan varje användning och se till att kranen är i perfekt tillstånd.
- Se till att kroken och kedjan är fria från smuts, fett eller främmande föremål.
- Om kranens hydraulik inte fungerar ordentligt kan det bero på att det finns luft i hydraulsystemet. Följ stegen nedan för att lufta systemet:
 - Se först till att hydraulcylindern är i utgångsläge (kolvstången är helt nedsänkt).
 - Ta sedan bort oljepåfyllningsproppen och fyll på hydraulolja.
 - Flytta nu cylindern till sin maximala höjd.
 - Lossa sedan avloppsventilen och tryck cylindern hela vägen nedåt
 - Fyll på hydraulolja på nytt och sätt tillbaka proppen.
 - Upprepa stegen vid behov.



-
- För rengöring rekommenderar vi en fuktig trasa tillsammans med ett mildt rengöringsmedel.
 - Om lyftkapaciteten minskar, kontrollera nivån i hydrauloljetanken och fyll på ny hydraulolja i tanken vid behov.

Viktig anmärkning:

Varje sätt av delvis eller fullständigt mångfaldigande eller kommersiellt nyttjande av denna bruksanvisning behöver ett skriftligt godkännande från WilTec Wildanger Technik GmbH.