

Manual de instrucciones

Prensa de mandril giratorio

61033



Imágenes similares, pueden variar según el modelo

Lea atentamente las instrucciones de funcionamiento e indicaciones de seguridad contenidas en este manual antes de usar por primera vez el dispositivo.

Queda reservado el derecho a modificaciones técnicas.

A través de un proceso de mejora continua, imágenes, pasos a seguir y datos técnicos pueden verse afectados y variar ligeramente.



Las informaciones contenidas en este documento pueden ser en cualquier momento y sin previo aviso modificadas. Ninguna parte de este documento puede ser, sin autorización previa y por escrito, copiada o de otro modo reproducida. Quedan reservados todos los derechos.

La empresa WilTec Wildanger Technik GmbH no asume ninguna responsabilidad sobre posibles errores contenidos en este manual de instrucciones o en el diagrama de conexión del dispositivo.

A pesar de que la empresa WilTec Wildanger Technik GmbH ha realizado el mayor esfuerzo posible para asegurarse de que este manual de instrucciones sea completo, preciso y actual, no se descarta que pudieran existir errores.

En el caso de que usted encontrara algún error o quisiera hacernos una sugerencia para ayudarnos a mejorar, estaremos encantados de escucharle.

Envíenos un e-mail a:

service@wiltec.info

o utilice nuestro formulario de contacto:

<https://www.wiltec.de/contacts/>

La versión actual de este manual de instrucciones disponible en varios idiomas la puede encontrar en nuestra tienda online:

<https://www.wiltec.de/docsearch>

Nuestra dirección postal es:

WilTec Wildanger Technik GmbH
Königsbenden 12
52249 Eschweiler

Para la devolución de su mercancía en caso de cambio, reparación u otros fines, utilice la siguiente dirección. ¡Atención! Para garantizar un proceso de reclamación o devolución libre de complicaciones, por favor, póngase en contacto con nuestro equipo de atención al cliente antes de realizar la devolución.

Departamento de devoluciones
WilTec Wildanger Technik GmbH
Königsbenden 28
52249 Eschweiler

E-mail: **service@wiltec.info**

Tel: +49 2403 55592-0

Fax: (+49 2403 55592-15)



Introducción

Muchas gracias por haberse decidido a comprar este producto de calidad. Para minimizar el riesgo de lesiones, le rogamos que tome algunas medidas básicas de seguridad siempre que usted utilice este dispositivo. Por favor, lea detenidamente y al completo este manual de instrucciones y asegúrese de haberlo entendido.

Guarde bien este manual de instrucciones.

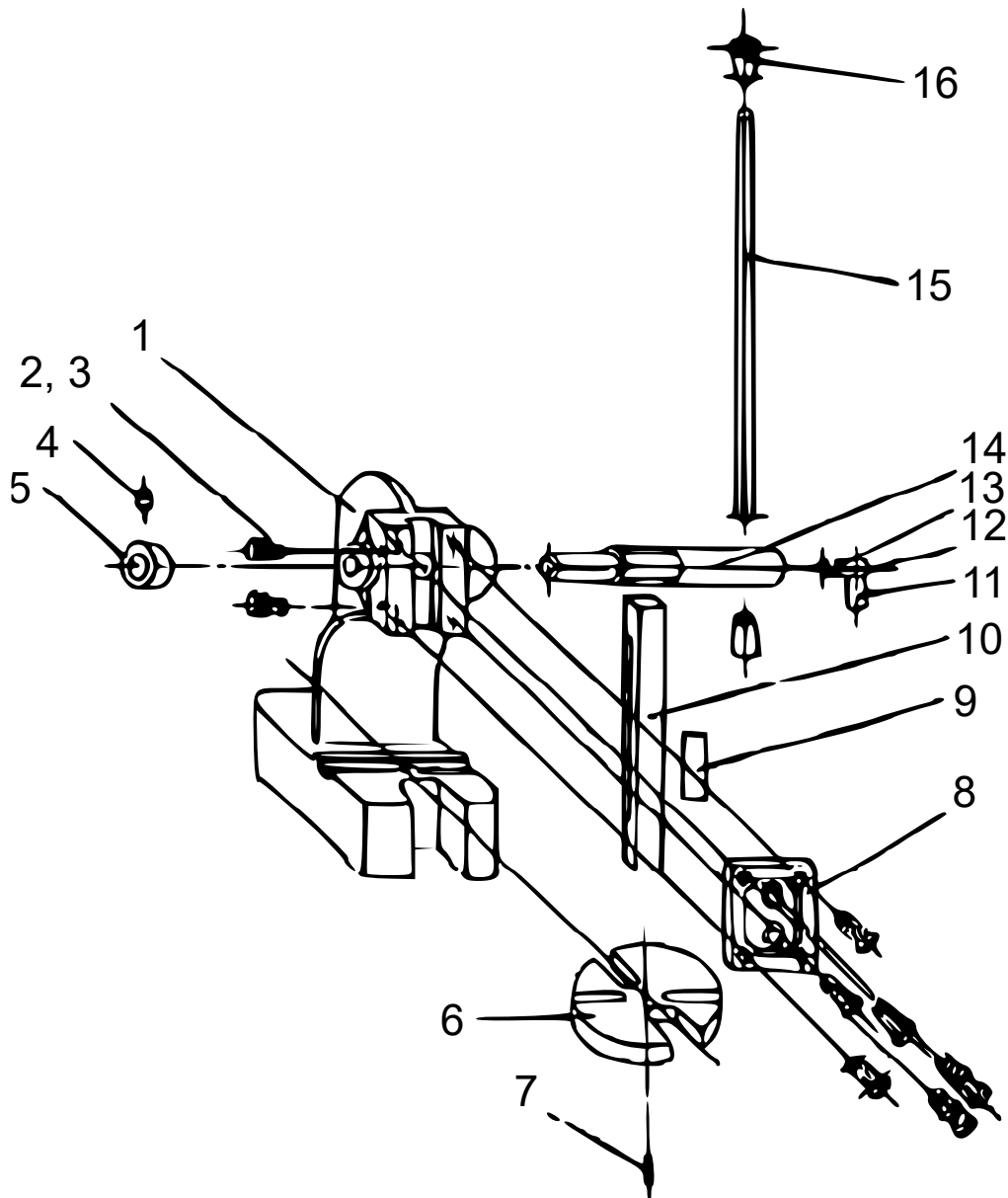
Indicaciones de seguridad

- Controle que el dispositivo esté completo y funcione antes de su puesta en marcha.
- Nunca ponga en funcionamiento un dispositivo defectuoso o que no funcione. Deje que el dispositivo sea revisado solo por un mecánico cualificado.
- Trabaje siempre con precaución y el cuidado necesario.
- Mantenga su zona de trabajo ordenada y bien iluminada. Zonas de trabajo desordenadas y sin la suficiente luz aumentan el riesgo de accidentes.
- Mantenga a los niños alejados de la máquina.
- Guarde el dispositivo cuando no lo use. Almacénelo en un lugar seco.
- No realice modificaciones en el dispositivo.
- Utilice exclusivamente accesorios originales.
- No fuerce el dispositivo al trabajar, ya que podría romperse.
- Utilice el dispositivo solo para su uso previsto. Preste atención especialmente a las medidas máximas.
- Utilice un equipo de protección adecuado (guantes de seguridad, calzado de trabajo, gafas de protección, etc.).
- Preste atención a mantener una postura segura al trabajar.
- Trate el dispositivo con cuidado.
- Controle que todos los tornillos y tuercas estén bien apretados antes comenzar a trabajar.
- Inspeccione el dispositivo periódicamente en busca de daños y defectos.
- Retire las herramientas después de los trabajos de mantenimiento.
- Si hubiera piezas defectuosas, sustitúyalas por piezas de repuesto originales.
- No trabaje si está cansado o bajo la influencia del alcohol, las drogas o los medicamentos.

Datos técnicos

| | |
|--|---------------|
| Altura máx. de la pieza de trabajo (mm) | 105 |
| Radio de acción (mm) | 115 |
| Tamaño del mandril (mm) | 25 × 25 |
| Diámetro de mesa (mm) | 100 |
| Admisión de la herramienta diámetro interior × profundidad (mm) | 10 × 25 |
| Fuerza máx. de prensado (t) | 1 (9,8067 kN) |
| Peso (kg) | 13 |

Despiece y lista de piezas



| Nº | Denominación | Uds. | Nº | Denominación | Uds. |
|----|-------------------|------|----|------------------|------|
| 1 | Cuerpo | 1 | 9 | (ausente) | – |
| 2 | Tornillos | 8 | 10 | Carril guía | 1 |
| 3 | Tuercas | 6 | 11 | Perno de bloqueo | 1 |
| 4 | Perno | 1 | 12 | Pasador | 1 |
| 5 | Anillo espaciador | 1 | 13 | Tornillo | 1 |
| 6 | Placa | 1 | 14 | Eje | 1 |
| 7 | Arandela elástica | 1 | 15 | Barra | 1 |
| 8 | Cubierta | 11 | 16 | Agarre | 2 |

AVISO IMPORTANTE: La reproducción total o parcial, así como cualquier uso comercial que se le pudiera dar a este manual, al todo o alguna de sus partes, solo mediante autorización escrita por parte de la empresa WilTec Wildanger Technik GmbH.