

Istruzioni per l'uso

Pressa manuale a cremagliera

61033

XPO the **tool**
experts



Immagine similare, può variare a seconda del modello

Prima della messa in funzione del dispositivo leggere e osservare le istruzioni per l'uso e le norme di sicurezza.

Con riserva di modifiche tecniche!

Come conseguenza del costante sviluppo del prodotto, illustrazioni, caratteristiche funzionali e i dati tecnici possono essere soggetti a leggere variazioni.



Le informazioni contenute in questo documento sono soggette a modifiche senza preavviso. Nessuna parte di questo documento può essere copiata o riprodotta in qualsiasi forma senza previo consenso scritto. Tutti i diritti sono riservati.

WilTec Wildanger Technik GmbH non si assume alcuna responsabilità per eventuali errori contenuti nel manuale per l'uso o negli schemi di collegamento.

Sebbene WilTec Wildanger Technik GmbH abbia perseguito ogni sforzo per garantire che il presente manuale utente sia completo, preciso e aggiornato, non si possono escludere errori.

Se riscontra un errore o vuole dare un suggerimento di miglioramento, saremo lieti di ascoltarvi.

È possibile inviare un'e-mail a:

service@wiltec.info

o utilizzare il nostro modulo di contatto su:

<https://www.wiltec.de/contacts/>

La versione aggiornata di questo manuale in diverse lingue è disponibile sul nostro shop online:

<https://www.wiltec.de/docsearch>

Il nostro indirizzo postale è:

WilTec Wildanger Technik GmbH
Königsbenden 12
52249 Eschweiler

Per restituire la merce ai fini della sua sostituzione, riparazione o per altri scopi, si prega di utilizzare il seguente indirizzo. Attenzione! Per assicurare che la gestione del reclamo o la restituzione della merce sia gestita senza problemi, si prega di contattare il nostro team di assistenza anticipatamente.

Reparto resi
WilTec Wildanger Technik GmbH
Königsbenden 28
52249 Eschweiler

E-mail: **service@wiltec.info**

Tel: +49 2403 55592-0

Fax: +49 2403 55592-15,



Introduzione

Grazie per aver scelto di acquistare questo prodotto di qualità. Per ridurre al minimo il rischio di lesioni, vi chiediamo di prendere sempre alcune precauzioni di sicurezza basilari nell'impiego di questo prodotto. A tal fine, vi preghiamo di leggere attentamente le presenti istruzioni per l'uso e di assicurarvi di aver ben compreso il loro contenuto.

Conservare questo manuale in un luogo sicuro.

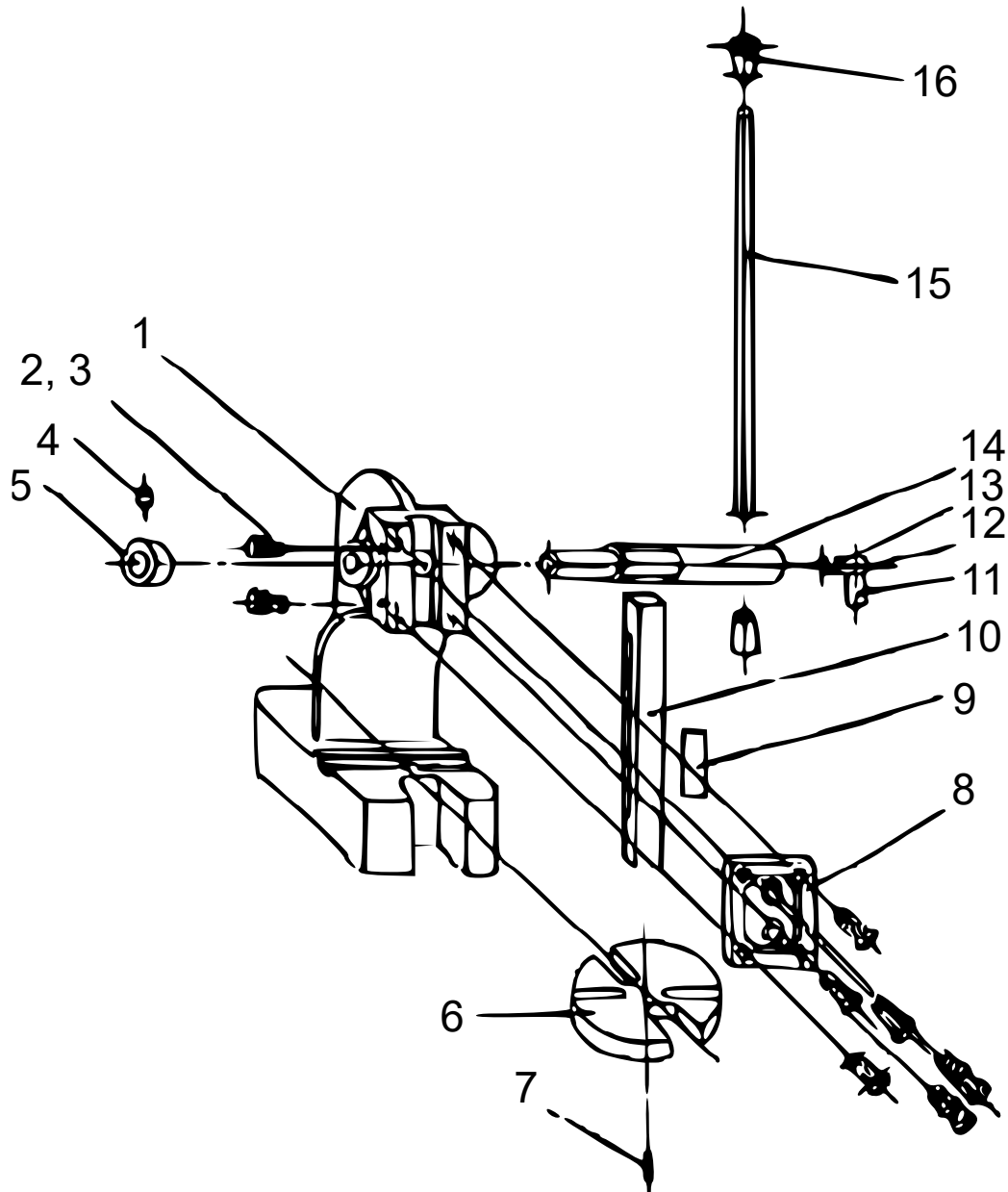
Indicazioni di sicurezza

- Prima della messa in funzione controllare l'integrità e la funzionalità del dispositivo.
- Non mettere mai in funzione un dispositivo difettoso o non funzionante! Far controllare l'unità da un meccanico qualificato.
- Lavorare sempre con accortezza e con la necessaria attenzione.
- Mantenere il luogo di lavoro in ordine e ben illuminato. Luoghi di lavoro disordinati o scarsamente illuminati aumentano il rischio di incidenti.
- Tenere i bambini lontano dal dispositivo.
- Quando il dispositivo non è in uso, riporlo con cura in un luogo asciutto.
- Non apportare modifiche al dispositivo.
- Utilizzare solo accessori originali.
- Non esercitare una forza eccessiva durante il lavoro, ciò potrebbe causare la rottura del dispositivo.
- Utilizzare l'unità solo per lo scopo per cui è stata progettata. Prestare particolare attenzione alle dimensioni massime.
- Indossare dispositivi di protezione adeguati (guanti e occhiali di sicurezza, scarpe antinfortunistiche, ecc.).
- Durante il lavoro assicurarsi di avere una posizione stabile.
- Maneggiare l'apparecchio con cura.
- Prima di iniziare il lavoro, controllare la tenuta di tutti i dadi e i bulloni.
- Ispezionare regolarmente il dispositivo per verificare la presenza di danni e difetti.
- Dopo i lavori di manutenzione, rimuovere l'utensile.
- Le parti difettose vanno sostituite con ricambi originali.
- Non lavorare quando si è stanchi o sotto l'influenza di alcol, droghe o farmaci.

Dati tecnici

Altezza mass. del pezzo da lavorare (mm)	105
Sbraccio (mm)	115
Dimensione del mandrino (mm)	25 × 25
Diametro del tavolo (mm)	100
Diametro interno del portautensili × profondità (mm)	10 × 25
Forza di pressione mass. (t)	1 (9,8067 kN)
Peso (kg)	13

Disegno esploso ed elenco dei componenti



Nº	Denominazione	Qtà.	Nº	Denominazione	Qtà.
1	Corpo	1	9	(assente)	–
2	Vite	8	10	Binario di guida	1
3	Dado	6	11	Perno di bloccaggio	1
4	Vite	1	12	Perno	1
5	Anello distanziatore	1	13	Vite	1
6	Piastra	1	14	Albero	1
7	Anello a molla	1	15	Asta	1
8	Coperchio	11	16	Manico	2

Avvertenza importante: La riproduzione, anche parziale, e qualsiasi uso commerciale di questo manuale è ammessa solo previa autorizzazione scritta di WilTec Wildanger Technik GmbH.