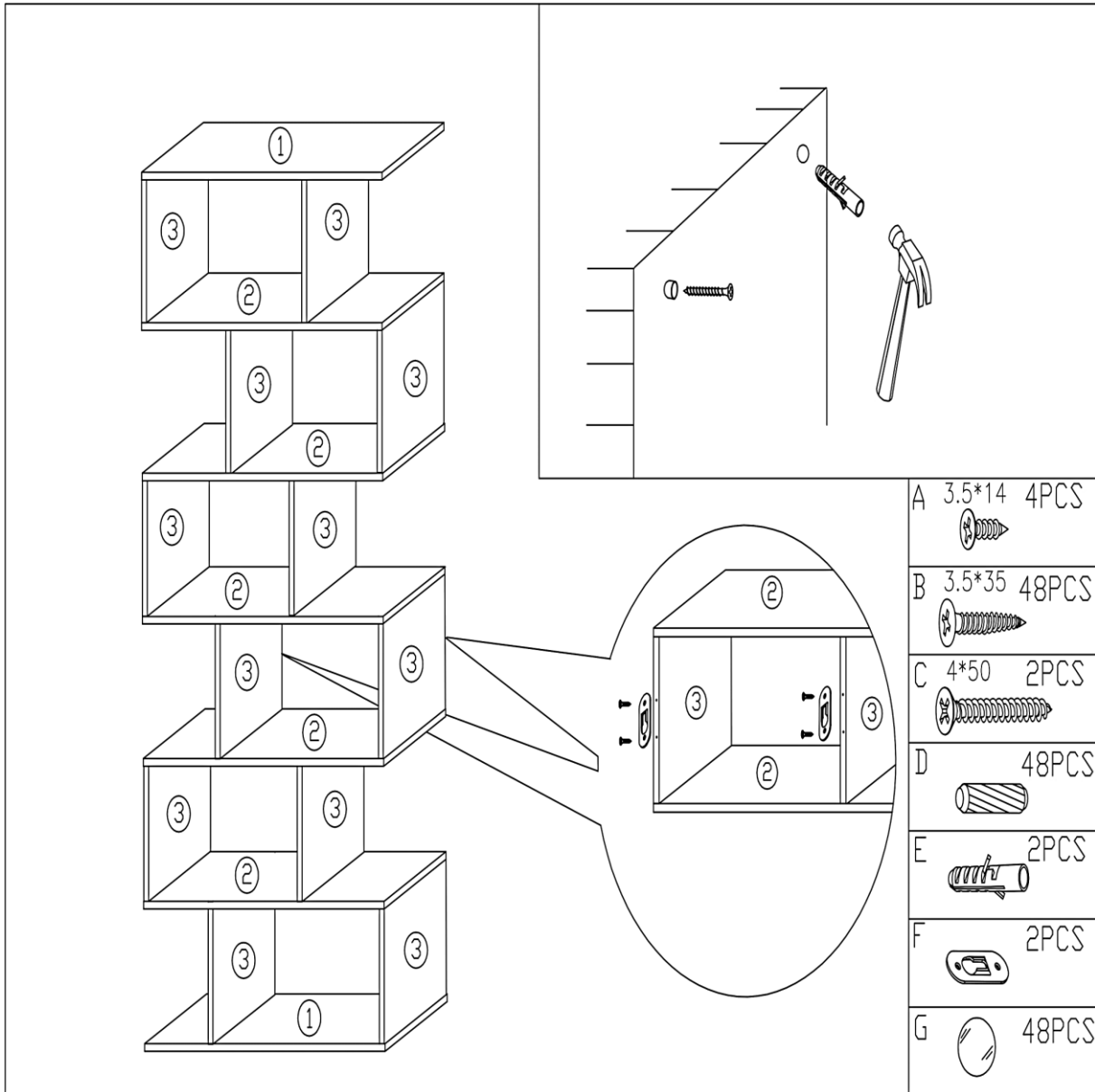
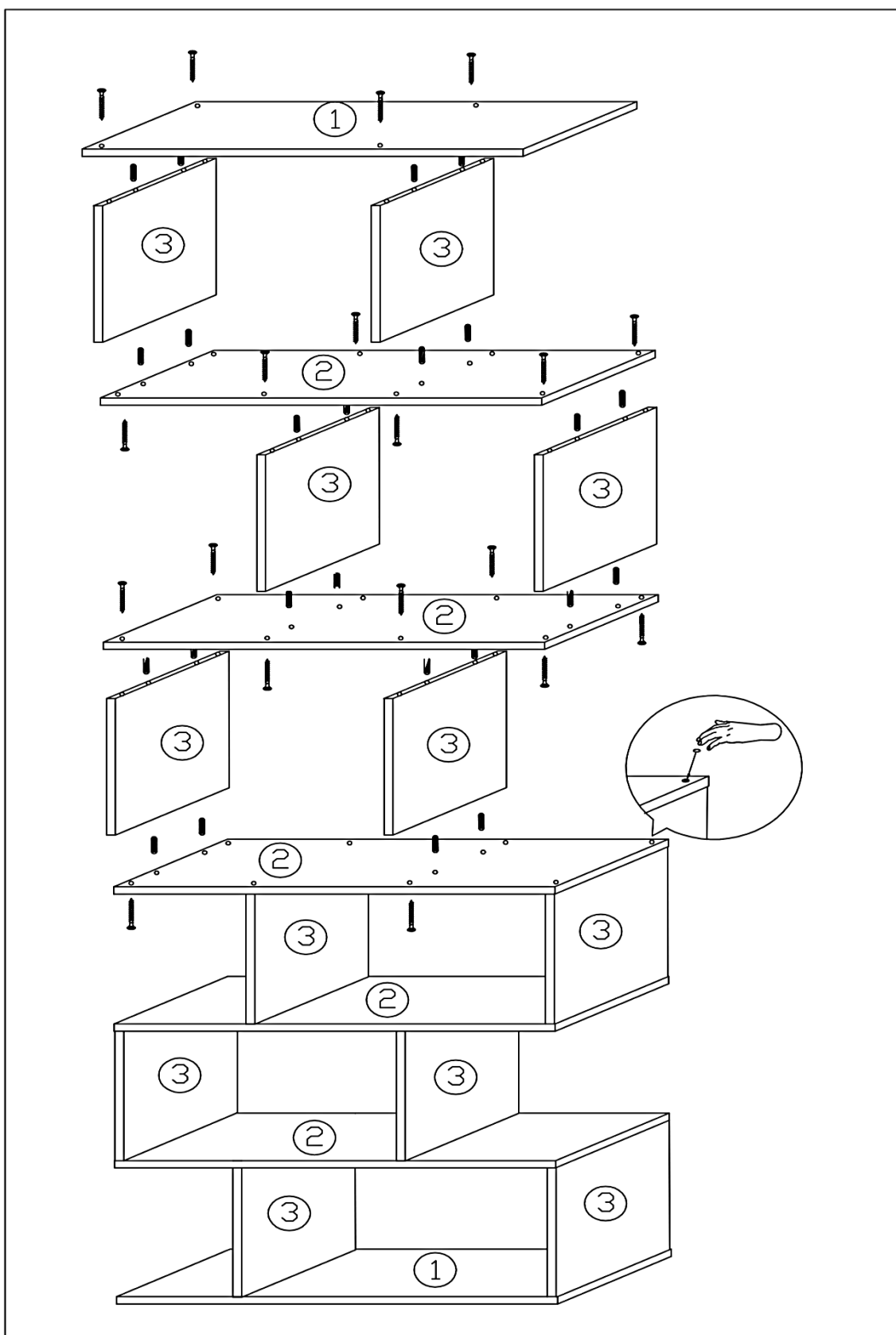




61065 – Étagère à livres en forme de S



A	3.5*14	4PCS	
B	3.5*35	48PCS	
C	4*50	2PCS	
D		48PCS	
E		2PCS	
F		2PCS	
G		48PCS	



Avis important :

Toute reproduction et toute utilisation à des fins commerciales, même partielle de ce mode d'emploi, ne sont autorisées qu'avec l'accord préalable de la société WilTec Wildanger Technik GmbH.