

Gebruikershandleiding

Wandslangbox

61090, 61124, 61125



Afgebeeld product kan per model enigszins afwijken

Vóór ingebruikname de handleiding en veiligheidsvoorschriften lezen en toepassen

Onder voorbehoud van technische aanpassingen!

Vanwege constante technische ontwikkelingen kunnen afbeeldingen, het stappenplan en technische gegevens enigszins afwijken.

De informatie in dit document kan te allen tijde zonder aankondiging vooraf gewijzigd worden. Het is niet toegestaan dit document zonder schriftelijke toestemming vooraf te kopiëren of op welke manier dan ook (deels) te vermenigvuldigen. Alle rechten zijn voorbehouden.

WilTec Wildanger Technik GmbH is niet aansprakelijk voor eventuele fouten in deze gebruiksaanwijzing of de daaraan aangesloten overzichten en schema's.

Hoewel *WilTec Wildanger Technik GmbH* met de grootst mogelijke zorg deze gebruikershandleiding heeft samengesteld, zodat deze volledig, foutloos en actueel is, kunnen fouten niet uitgesloten worden. Heeft u een fout in deze handleiding ontdekt of wilt u ons een tip ter verbetering meedelen, dan vernemen wij deze graag van u.

U kunt een e-mail sturen aan het onderstaand e-mailadres:

service@wiltec.info

of gebruik het contactformulier op onze website:

<https://www.wiltec.de/contacts/>

De actuele versie van deze handleiding is in meerdere talen te vinden in onze webshop:

<https://www.wiltec.de/docsearch>

Ons postadres is:

WilTec Wildanger Technik GmbH
Königsbenden 12
52249 Eschweiler
Duitsland

Wilt u producten afhalen, dan kan dit aan het onderstaand adres:

WilTec Wildanger Technik GmbH
Königsbenden 28
52249 Eschweiler
Duitsland

Om de wachttijden zo kort mogelijk te houden en een snelle afhandeling te kunnen garanderen, verzoeken wij u zich eerst telefonisch of per e-mail bij ons te melden. U kunt ook een bestelling via onze webshop plaatsen.

E-Mail: service@wiltec.info
Tel: +49 2403 55592-0
Fax: +49 2403 55592-15

Indien u een product wilt terugsturen ter reclamatie, reparatie, ruiling of om welke reden dan ook, verzoeken wij u het onderstaand adres te gebruiken. Let op! Om een snelle afhandeling van uw retourzending of ruiling te kunnen verwezenlijken, verzoeken wij u in elk geval ons Serviceteam te contacteren alvorens u het product terugzendt. Gebruik hiervoor het onderstaand adres en/of contactgegevens.

Retouren
WilTec Wildanger Technik GmbH
Königsbenden 28
52249 Eschweiler

E-mail: service@wiltec.info
Tel: +49 2403 55592-0 - Fax: +49 2403 55592-15

Inleiding

Wij danken u voor de aanschaf van dit hoogwaardig product. Om het risico op ongelukken en letsel zo veel mogelijk uit te sluiten, verzoeken wij u te allen tijde de basisveiligheidsvoorschriften in acht te nemen bij ingebruikname van dit product. Leest u alstublieft deze gebruikershandleiding zorgvuldig door en stel zeker dat u het de inhoud ervan begrepen heeft.

Bewaar deze handleiding zorgvuldig.

Algemeen



- Lees deze handleiding zorgvuldig door. Het is onderdeel van het door u gekochte product. De handleiding bevat belangrijke informatie voor het gebruik en de instandhouding van het product.
- Om het lezen van deze handleiding gemakkelijker te maken wordt het product verder in deze handleiding als wandslangbox of oprolbox benoemd. Lees in het bijzonder de veiligheidsvoorschriften zorgvuldig door voordat u het product gaat gebruiken. Het niet in acht nemen van de veiligheidsvoorschriften kan tot ongelukken met schade aan eigendommen, het product en/of zwaar letsel leiden.
- Bewaar deze handleiding voor toekomstig gebruik. Geef de handleiding ook aan degene die het apparaat van u overneemt.

Toepassingsbereik

- De wandslangbox is uitsluitend ontworpen als een gesloten oproleenheid voor slangen met een automatisch oprolmechanisme. Aan de waterslang kunnen ook andere spuitstukken of onderdelen aangesloten worden, zoals een bewateringssysteem of hogedrukreiniger.
- De wandslangbox is uitsluitend voor particulier gebruik en niet voor commerciële doeleinden bedoeld.
- Gebruik de oprolbox uitsluitend zoals in deze handleiding beschreven staat. Ieder ander onjuist gebruik van het product kan tot schade aan eigendommen en/of personenletsel leiden.
- De slangoprolbox is geen speelgoed voor kinderen. De fabrikant of verkoper is niet aansprakelijk voor schade door een onjuist of onrechtmatig gebruik.



Veiligheidsaanwijzingen

Stroomschokgevaar!

- Een onjuiste installatie of verkeerd gebruik van het apparaat kan tot stroomschokken leiden.
- Zorg ervoor dat u bij de installatie geen stroomkabels of -leidingen beschadigt.
- Spuit NOOIT met waterstralen op elektrische inrichtingen en voorzieningen.
- Richt de waterstraal NOOIT direct op mensen of dieren.

Letselgevaar!

- Dit product mag niet door personen met een mentale, geestelijke, zintuigelijke of fysieke beperking of personen met gebrek aan ervaring en/of kennis worden gebruikt (hieronder ook kinderen). Kinderen dienen altijd onder toezicht van een volwassen persoon te staan, zodat kan worden voorkomen dat zij met het apparaat spelen.
- Personen die ouder zijn dan 16 jaar en volledig het fysieke en geestelijke vermogen hebben om het product te gebruiken, mogen dit ook doen. Ook zij dienen deze handleiding volledig en zorgvuldig gelezen en begrepen te hebben. In elk ander geval dient de gebruiker bijgestaan te worden door een volwassen persoon die kennis van het gebruik van de slangoprolbox heeft.
- Houd kinderen buiten het bereik van de wandslangbox. Kinderen mogen het product niet gebruiken en er ook niet mee spelen.
- Laat de slangoprolbox tijdens het gebruik niet zonder toezicht achter.



- **Verstikkingsgevaar bij kinderen!** Houd kinderen op afstand wanneer u de wandslangbox monteert. Bij het monteren heeft u schroeven en andere kleine delen nodig. Deze kunnen door kinderen in de mond gedaan worden en tot verstikking leiden. Laat kinderen ook nooit met het verpakkingsmateriaal spelen. De folie en het plastic kan ingeslikt worden en tot verstikking leiden.
- **Letselgevaar!** Een verkeerde installatie of verkeerd gebruik van het product kan tot (zwaar) letsel leiden.
- Zorg ervoor dat alle onderdelen onbeschadigd gemonteerd worden. Beschadigde onderdelen kunnen voor onnodige gevaren en letsel zorgen doordat de veiligheid en functionaliteit beïnvloed wordt.
- De waterdruk dient gecontroleerd te worden, zodat kan worden voorkomen dat een te hoge waterdruk tot schade of letsel kan leiden. Richt de waterstraal niet op mensen of dieren.
- De wandslangbox is uitsluitend ontwikkeld door het door laten stromen van **water** vanaf vaste toevoerkransen. Dit betekent dat het product niet gebruikt mag worden voor het laten doorstromen van andere vloeistoffen. Drink nooit het water dat via de wandslangbox wordt doorgestroomd!
- Rol de slang over de grond uit. Zorg ervoor dat er geen lussen aanwezig zijn waarover mensen zouden kunnen struikelen. Dit kan tot ongelukken leiden.
- Laat de slang niet vanzelf terugrollen, maar houdt de slang vast totdat deze helemaal teruggerold is. Terugrollende slangen kunnen uitzwiepen en voor letsel en/of schade zorgen.
- Laat de slang niet los indien de automatische stopfunctie niet ingeklikt is!

Uitglijdgevaar!

- Let erop dat u op een natte ondergrond niet uitglijdt.
- Houd de grond waar u uw werkzaamheden verricht zoveel mogelijk droog om ongelukken te voorkomen.
- Draai de waterkraan dicht wanneer u de wandslangbox niet gebruikt.

Kans op schade aan eigendommen!

- Onrechtmatig of onjuist gebruik van de wandslangbox kan tot schade aan eigendommen leiden.
- Zorg voor dat u bij de installatie geen kabels en/of (water)leidingen beschadigt. Controleer eerst waar de buizen, leidingen en kabels zitten.
- Bij vorst dient u de wandslangbox te demonteren en op een vorstvrije plek te bewaren.
- Houd de slang weg van scherpe hoeken, kanten (zoals bij muren of wanden), objecten en voorwerpen. Beschadigingen kunnen tot ondichtheden leiden.
- Verleg de slang niet op plaatsen waar auto's rijden, zodat de slang niet plat of kapotgereden kan worden.
- Open de behuizing van de slangbox niet. De box is voorzien van voorgespande veren die uit zouden kunnen schieten.
- Verwijder geen schroeven uit de kleine delen van de behuizing.
- Let erop dat de slang niet zelf terugrolt, maar dat u dit op een voorzichtige manier doet. Dit is om ongelukken en beschadigingen te voorkomen.
- Dek de opening van de slang niet af met uw vinger of andere objecten wanneer de slang in gebruik is.
- Gebruik de wandslangbox niet indien het product of componenten ervan scheuren of beschadigingen vertonen en/of vervormd zijn. U dient eerst de kapotte onderdelen te vervangen. Gebruik uitsluitend originele onderdelen.

Bediening

1. Breng het slangverbindstuk op de te gebruiken slang aan.
2. Trek nu de slang uit tot in de gewenste lengte. De slang stopt automatisch en wordt vastgehouden op de door u gekozen lengte. Het systeem is voorzien van een vergrendelmechanisme.
3. Indien u de slang langer wilt hebben, trekt u verder aan de slang totdat de gewenste lengte bereikt is.
4. Om de slang automatisch op te rollen, trekt u de slang een beetje uit en laat u het lichtjes terugrollen. Het mechanisme zal de slang nu automatisch oprollen.

5. Om de slang te stoppen en vergrendelen trekt u het iets verder door. U zult direct merken dat de slang niet terugrolt.
6. Houd de slang bij het terug laten rollen kort vast, zodat de slang niet terugschiet.
7. Draai de waterkraan dicht voordat u de slang oprolt.

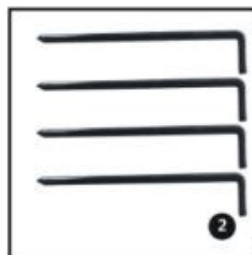
Onderhoud

- Reinig de slang na ieder gebruik.
- Indien u het product voor een langere tijd niet gaat gebruiken, is het raadzaam de slang in een overdekte ruimte te bewaren.

Technische gegevens

| Model | Artikel | Lengte slang (m) | Materiaal | Max. werkdruk (bar) | Diameter slang (binnen) (mm) |
|--------|---------|------------------|-----------|---------------------|------------------------------|
| NW-A10 | 61125 | 10 | PVC | 24 | 12,5 (1/2") |
| NW-A20 | 61090 | 20 | | | |
| NW-A30 | 61124 | 30 | | | |

Onderdelenlijst



| Nr. | Omschrijving | Nr. | Omschrijving |
|-----|--------------|-----|-------------------------------|
| 1 | Muurhouder | 3 | Sproeistuk |
| 2 | Draaistangen | 4 | Muurbouten en plastic pluggen |

Functionaliteit

Oprolsysteem tuinslang



Loopt langzaam terug.
20 m in 8-10 seconden



Schroefloos systeem

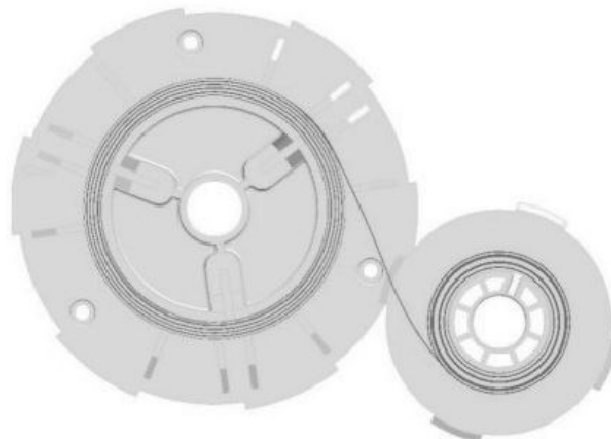


S-veer van RVS.
Constant vermogen.



Montage aan wand
en grond mogelijk

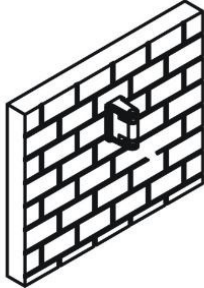
- **Loopt langzaam terug:**
Deze wandslangbox is voorzien van een geïntegreerd afremstelsysteem waarmee de terugloop-snelheid van de slang wordt gereduceerd. De slang wordt langzaam in de box teruggerold, zodat het geen gevaar vormt voor gebruiker en/of omstanders. Ook wordt zo vermeden dat eigendommen beschadigd raken door het rondslingeren van de slang.
- **Schroefloos design:**
De behuizing bestaat uit drie delen: het hoofdgedeelte, de linker afdekking en de rechter afdekking. De linker en rechter afdekking worden door het inklikken aan het hoofdgedeelte bevestigd. Hiermee wordt voorkomen dat er schroeven gebruikt worden voor het vastmaken van het gedeelte met het oprolsysteem.
- **Veer van RVS en een constant vermogen:**
De wandslangbox is voorzien van een s-vormige veer uit RVS. Het beschikt over een constant vermogen en zal ook na een lange tijd in gebruik niet roesten. De slang kan vrij gemakkelijk van begin tot eind eruit getrokken worden.



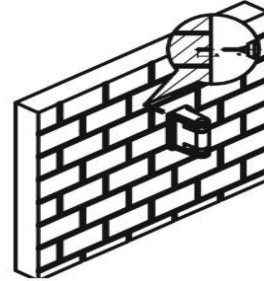
S-vormige veer met constant vermogen

Muur- en grondbevestiging

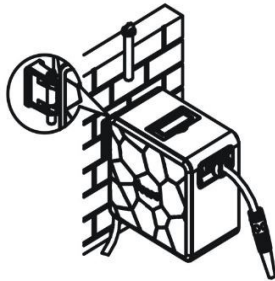
De oprolbox kan net als alle andere oprolboxen met vier schroeven aan de muur of wand bevestigd worden. De schroeven worden in de houder aangebracht.



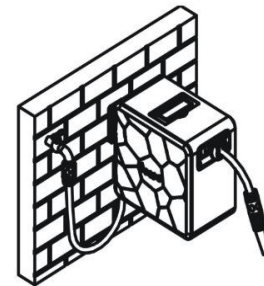
1. Markeer met behulp van de houder de vier posities waar de schroeven in de muur komen.



2. Boor op de gemarkeerde posities de gaten voor het bevestigen van de houder.



3. Verbind de wandslangbox en de houder met de aansluitbuis.



4. Bevestig het aansluitstuk aan de waterkraan en de toevoerslang aan het aansluitstuk.

U kunt de oprolbox ook gemakkelijk op de grond in uw tuin monteren, zodat u meer mogelijkheden heeft bij uw werkzaamheden. De oprolbox kan met de meegeleverde grondbevestiging gemonteerd worden. Gebruik hiervoor de vier meegeleverde haken en bevestig de het systeem in het gras.



Belangrijk:

Het op welke manier dan ook kopiëren van deze handleiding en/of gebruik ervan voor commerciële doeleinden, is uitsluitend toegestaan met vooraf verkregen schriftelijke toestemming van *WilTec Wildanger Technik GmbH*.