

Manual de instrucciones

Lijadora de banda eléctrica

61117



Imágenes similares, pueden variar según el modelo

Lea atentamente las instrucciones de funcionamiento e indicaciones de seguridad contenidas en este manual antes de usar por primera vez el dispositivo.

Queda reservado el derecho a modificaciones técnicas.

A través de un proceso de mejora continua, imágenes, pasos a seguir y datos técnicos pueden verse afectados y variar ligeramente.



Las informaciones contenidas en este documento pueden ser en cualquier momento y sin previo aviso modificadas. Ninguna parte de este documento puede ser, sin autorización previa y por escrito, copiada o de otro modo reproducida. Quedan reservados todos los derechos.

La empresa WilTec Wildanger Technik GmbH no asume ninguna responsabilidad sobre posibles errores contenidos en este manual de instrucciones o en el diagrama de conexión del dispositivo.

A pesar de que la empresa WilTec Wildanger Technik GmbH ha realizado el mayor esfuerzo posible para asegurarse de que este manual de instrucciones sea completo, preciso y actual, no se descarta que pudieran existir errores.

En el caso de que usted encontrara algún error o quisiera hacernos una sugerencia para ayudarnos a mejorar, estaremos encantados de escucharle.

Envíenos un e-mail a:

service@wiltec.info

o utilice nuestro formulario de contacto:

<https://www.wiltec.de/contacts/>

La versión actual de este manual de instrucciones disponible en varios idiomas la puede encontrar en nuestra tienda online:

<https://www.wiltec.de/docsearch>

Nuestra dirección postal es:

WilTec Wildanger Technik GmbH
Königsbenden 12
52249 Eschweiler

Para la devolución de su mercancía en caso de cambio, reparación u otros fines, utilice la siguiente dirección. ¡Atención! Para garantizar un proceso de reclamación o devolución libre de complicaciones, por favor, póngase en contacto con nuestro equipo de atención al cliente antes de realizar la devolución.

Departamento de devoluciones
WilTec Wildanger Technik GmbH
Königsbenden 28
52249 Eschweiler

E-mail: **service@wiltec.info**






Tel: +49 2403 55592-0

Fax: +49 2403 55592-15

Introducción

Muchas gracias por haberse decidido a comprar este producto de calidad. Para minimizar el riesgo de lesiones, le rogamos que tome algunas medidas básicas de seguridad siempre que usted utilice este dispositivo. Por favor, lea detenidamente y al completo este manual de instrucciones y asegúrese de haberlo entendido. Guarde bien este manual de instrucciones.

Símbolos de advertencia

	Certificación para el cumplimiento de la normativa		Aislamiento doble
	Lea las instrucciones antes de usar.		Utilice protección auditiva.
	Utilice protección ocular.		

Datos técnicos

Alimentación	230–240 V ~ 50 Hz
Potencia consumida (W)	400
Nivel de presión acústica L_{pA} (dB (A))	82
Nivel de potencia acústica L_{WA} (dB (A))	(93+3) dB (A) (k=3)
Vibraciones mano-brazo A_w (m/s^2)	3,8
Régimen de ralentí N_o ($1/min$)	900–1400
Tamaño de la banda de lijado (mm)	455 × 6 / 455 × 13
Profundidad máx. de lijado (mm)	125
Dimensiones (mm)	430 × 200 × 110
Clase de aislamiento del motor	E
Peso (kg)	1,24

Indicaciones de seguridad

Indicaciones generales de seguridad para herramientas eléctricas



¡Advertencia!

- **Lea todas las indicaciones de seguridad y advertencias.** El incumplimiento de estas indicaciones y advertencias puede producir descargas eléctricas, incendios y/o lesiones graves.
- **Guarde todas las advertencias e indicaciones para futuras referencias.**
- El término “**herramienta eléctrica**” en las advertencias se refiere a una herramienta eléctrica accionada a través de la red (conectada a un cable) o mediante una batería (sin cable).

Área de trabajo

- **Mantenga su área de trabajo limpia y bien iluminada.** Áreas de trabajo desordenadas y oscuras conducen a accidentes.



- **No ponga a funcionar herramientas eléctricas en zonas en las que haya riesgo de explosión, p. ej. con presencia de líquidos inflamables, gases o polvo.** Las herramientas eléctricas producen chispas que pueden inflamar el polvo o los vapores.
- Mantener alejados a espectadores, niños y otras personas ajenas mientras opera con el dispositivo. Las distracciones pueden hacer que pierda el control.

Seguridad eléctrica

- **Los enchufes de las herramientas eléctricas deben acoplarse con la toma de corriente. Nunca modifique de ningún modo los enchufes. No utilice enchufes adaptadores con herramientas eléctricas con conexión a tierra. Los enchufes no modificados y las tomas de corriente adecuadas reducen el riesgo de descargas eléctricas.** No modifique el enchufe de ninguna manera. Un aislamiento doble elimina la necesidad de un cable de tres hilos con conexión a tierra y un sistema de suministro eléctrico con conexión a tierra.
- **Evite el contacto corporal con superficies conectadas a tierra como tubos, radiadores, cocinas y frigoríficos.** Existe un alto riesgo de descarga eléctrica cuando el cuerpo está conectado a tierra.
- **No exponga las herramientas eléctricas a lluvia o condiciones de humedad.** El agua que penetra en una herramienta eléctrica incrementa el riesgo de descarga eléctrica.
- **Nunca utilice el cable para portar la herramienta ni tire de él para desconectarla de la toma de corriente. Mantenga el cable alejado de aceite, bordes afilados o piezas móviles.** Sustituya inmediatamente los cables dañados. Los cables dañados incrementan el riesgo de una descarga eléctrica.
- **Si opera una herramienta eléctrica en el exterior, utilice un cable alargador adecuado.** Estos cables están diseñados para uso en el exterior y reducen el riesgo de sufrir descargas eléctricas.
- **Si resulta imposible evitar el funcionamiento de una herramienta eléctrica en un lugar húmedo, use un dispositivo diferencial residual.** Su uso reduce el riesgo de descarga eléctrica.

Seguridad personal

- **Permanezca atento, observe lo que hace y mantenga siempre la atención al operar una herramienta eléctrica. No utilice el dispositivo bajo la influencia de alcohol, drogas o medicamentos.** Un momento de distracción durante el uso de una herramienta eléctrica puede conducir a lesiones graves.
- **Vístase de forma adecuada para trabajar. No vista ropa floja ni joyas.** Mantenga el pelo, la ropa y los guantes alejados de las piezas móviles, ya que podrían quedar atrapados y causar lesiones.
- **Evite un arranque accidental. Asegúrese de que el interruptor esté apagado antes de conectarlo.** Portar herramientas con el dedo en el interruptor o enchufar herramientas que tienen el interruptor encendido puede causar accidentes.
- **Retire las llaves de ajuste antes de encender el dispositivo.** Una llave o herramienta que entra en contacto con una pieza giratoria de la herramienta podría causar una lesión.
- **No se incline demasiado hacia adelante. Mantenga siempre un buen equilibrio.** El punto de apoyo y el equilibrio adecuados le permitirán controlar mejor la herramienta en situaciones inesperadas.
- **Use un equipo de seguridad.** Use siempre gafas de seguridad, máscara anti polvo, calzado de seguridad antideslizante, casco o protección auditiva bajo las condiciones correspondientes. ¡Las gafas normales de visión o de sol no son gafas de seguridad!
- **Si existen dispositivos para la conexión de sistemas de extracción de polvo y de succión, asegúrese de que estén conectados y se utilicen correctamente.** El uso de dispositivos de extracción de polvo puede reducir los peligros relacionados.

Uso y cuidado de herramientas

- **No sobrecargue la herramienta. Use la herramienta correcta para cada aplicación.** Funcionará mejor y de forma más segura a la velocidad para la que fue diseñada.



- **No utilice una herramienta con un interruptor defectuoso.** Cualquier herramienta que no pueda ser controlada con el interruptor es peligrosa y debe ser reparada por un profesional.
- **Antes de realizar ajustes, cambiar accesorios o almacenar la herramienta, extraiga la clavija de la toma de corriente.** Esas medidas de seguridad preventivas reducen el riesgo de una puesta en marcha involuntaria del dispositivo.
- **Almacene las herramientas no utilizadas fuera del alcance de los niños y otras personas no capacitadas.** Las herramientas son peligrosas en manos de usuarios no entrenados.
- **Trate las herramientas con cuidado. Mantenga las herramientas de corte afiladas y limpias.** Las herramientas bien mantenidas son menos propensas a atascarse y más fáciles de controlar.
- **Utilice la herramienta eléctrica, los accesorios y las piezas de acuerdo con estas instrucciones, teniendo en cuenta las condiciones de trabajo y la tarea a realizar.** El uso de la herramienta eléctrica para un trabajo distinto al que está destinada puede conducir a situaciones peligrosas.

Mantenimiento

Deje el mantenimiento de la herramienta en manos de personal técnico cualificado que utilice para ello piezas idénticas y originales. De este modo, la seguridad de la herramienta eléctrica queda garantizada.

Indicaciones adicionales para la lijadora de banda eléctrica

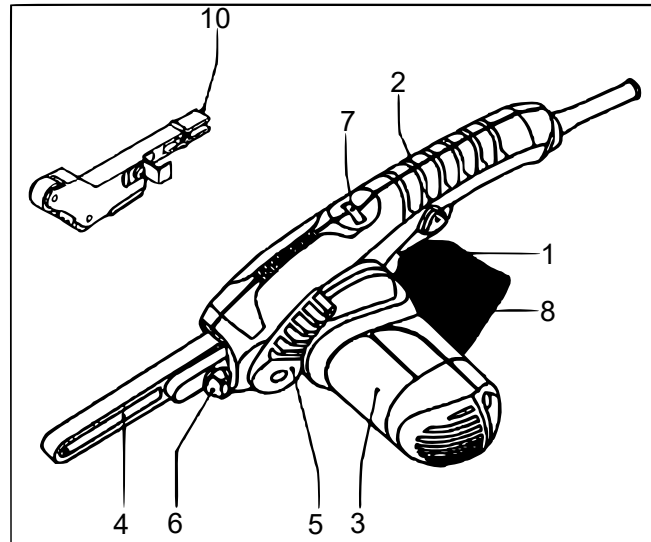


¡Advertencia! Instrucciones de seguridad para trabajos futuros: sujete la herramienta eléctrica por las superficies de agarre aisladas, ya que la lijadora podría entrar en contacto con su propio cable de alimentación. El corte de un cable con corriente puede hacer que las partes metálicas expuestas de la herramienta eléctrica se vuelvan activas provocando una descarga eléctrica.

- Utilice una mascarilla anti polvo al lijar. Elimine el polvo por completo después del lijado. Tenga especial cuidado al lijar pintura con base de plomo o al lijar madera y metal que puedan producir polvo tóxico.
- Deje que un técnico cualificado revise su herramienta eléctrica utilizando piezas originales e idénticas. Esto garantizará la seguridad de la herramienta.
- Mantenga a los niños y otras personas ajenas lejos de su área de trabajo.
- No coma, beba o fume en el área de trabajo.
- Elimine adecuadamente las partículas de polvo y otros objetos extraños.
- Antes de usar la herramienta en piezas de madera, debe colocarse previamente la bolsa de polvo.
- Antes de utilizar la herramienta en piezas de metal o que contengan metal, asegúrese de retirar la bolsa de polvo.
- Use guantes cuando trabaje con piezas de metal.
- Se recomienda que la herramienta esté siempre protegida por un disyuntor de fuga a tierra con una corriente residual nominal de 30 mA o menos.

Manejo, ajustes e indicaciones correspondientes

Componentes y su denominación



Nº	Denominación	Nº	Denominación
1	Interruptor encendido/apagado	6	Botón de guía de la banda
2	Botón de bloqueo	7	Ruleta reguladora de velocidad
3	Agarre secundario	8	Bolsa de polvo
4	Brazo recto	9	(ausente)
5	Palanca tensora de la banda	10	Brazo angular

Desembalaje del producto

Desembale todas las piezas con cuidado y compruebe que se incluyen todos los accesorios nombrados en la lista a continuación. Si faltara algún artículo, póngase en contacto inmediatamente con el vendedor.

Accesorios:

- 1 set con 10 bandas de lijado P80
- 3 × brazos de lijado
- 1 × manual de instrucciones

Montaje



¡Advertencia! Antes del montaje, asegúrese de que la herramienta esté apagada y desconectada de la corriente.

Montaje y desmontaje del brazo de lija (Fig. B)

Antes del primer uso se debe instalar el brazo de lija a la herramienta.

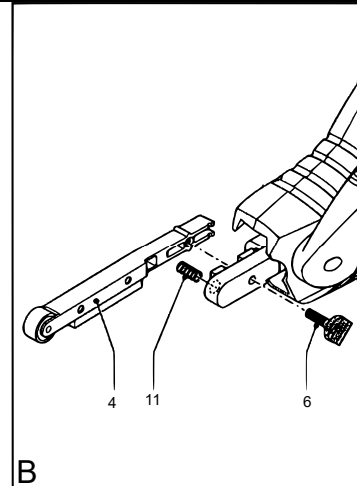
- brazo recto (ancho de lijado 13 mm).
- brazo angular para ranurar, lijado en el centro de piezas de trabajo y en aquellos espacios más estrechos



- Instalación:
 1. Asegúrese de que la palanca tensora de la banda (5) está en la posición mostrada (B).
 2. Afloje y quite el botón guía de la banda (6).
 3. Retire la banda que sostiene el muelle (11) (si existe).
 4. Compruebe si el muelle se encuentra en su agujero de montaje.
 5. Coloque el brazo recto (4) como se muestra.
 6. Monte y apriete el botón guía de la banda (6) hasta que el brazo se sitúe en línea con la herramienta.
- Desmontaje:

Quite la banda de lija (si existe) como se describe abajo:

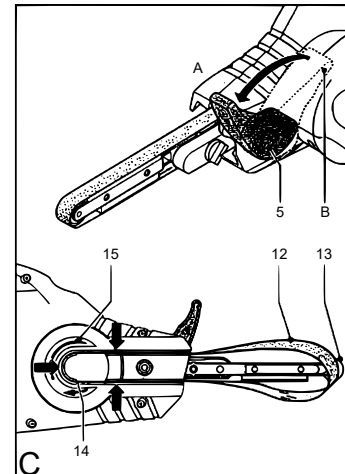
 1. Afloje y quite el botón guía de la banda (6).
 2. Quite el brazo.



⚠ ¡Advertencia! Preste atención a no perder el muelle (11).

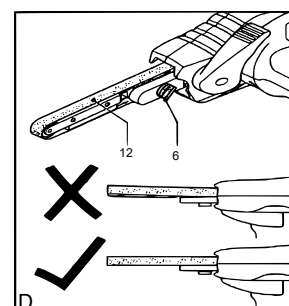
Montaje y desmontaje de una banda de lijado (Fig. C)

- Montaje:
 1. Lleve la palanca tensora (5) a la posición delantera (A).
 2. Preste atención a que la flecha de la parte interior de la banda de lijado apunte en la misma dirección que la flecha en la carcasa (15).
 3. Coloque la banda de lijado (12) sobre la polea de banda delantera (13) y trasera (14) y deslícela por la ranura en la carcasa.
 4. Lleve la palanca tensora (5) a la posición trasera (B).
 5. Ajuste el recorrido de la banda como se describe abajo.
- Desmontaje:
 1. Lleve la palanca tensora (5) a la posición delantera (A).
 2. Deslice la banda de lijado (12) de la polea de banda.



Ajuste de la guía de la banda de lijado (Fig. D)

1. Apague la herramienta.
2. Si es necesario, gire el botón guía de la banda (6) hasta que la banda de lijado se extienda a lo largo del brazo.

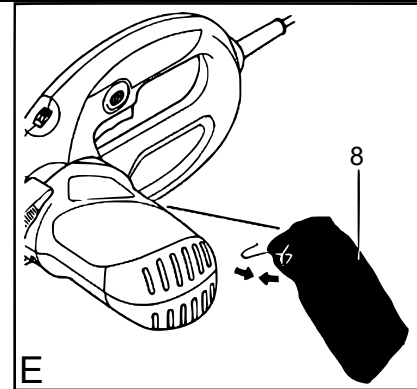


Sustitución y extracción de la bolsa de polvo (Fig. E)

⚠ ¡Advertencia! Quite la bolsa de polvo antes de utilizar la herramienta con piezas metálicas.

- Montaje:
 1. Comprima la abrazadera y coloque la bolsa de polvo (E, 8) como se muestra con la herramienta.

2. Deslice la bolsa de polvo por la herramienta hasta que encaje y desasga la abrazadera.
 - Desmontaje: Afloje la abrazadera y quite la bolsa de polvo (8).



Utilización

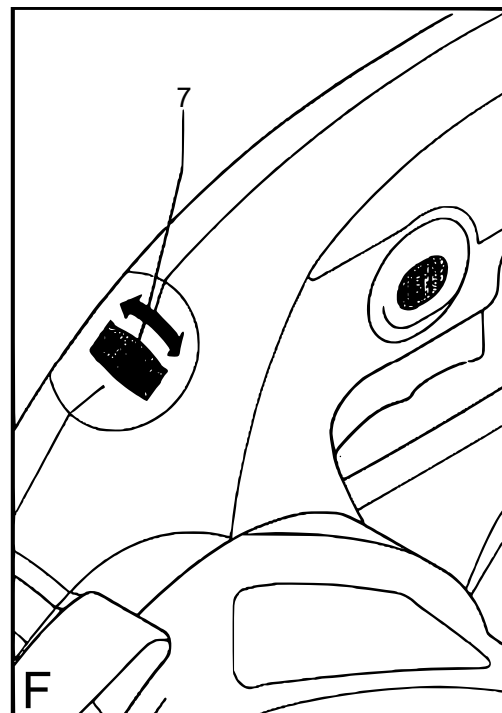
¡Advertencia! Deje que la herramienta trabaje a la velocidad correspondiente. No la fuerce.

Regulación variable de la velocidad (Fig. F)

Con el control de velocidad variable usted puede ajustar la velocidad de la herramienta a la pieza de trabajo y a la velocidad necesaria.

Utilice un ajuste con una velocidad más baja cuando trabaje con un granulado fino, cuando trabaje con plástico o cerámica o cuando desee eliminar superficies lacadas o pintadas. Utilice un ajuste con una velocidad más alta si está utilizando un grano más grueso y desea eliminar una gran cantidad de material.

- Ponga el botón de control (7) en la posición de ajuste deseada. El encendido/apagado de la herramienta es posible presionando el interruptor que se muestra (Fig. G).
- Para encender la herramienta, presione el interruptor de encendido/apagado (1).
- Para apagar la herramienta, suelte el interruptor de encendido/apagado.
- Funcionamiento continuo:
 1. Presione el interruptor de encendido/apagado (1).
 2. Presione el botón de bloqueo (2).
 3. Suelte el interruptor de encendido/apagado.
- Para apagar la herramienta en funcionamiento continuo, presionar el interruptor de encendido/apagado (1) y soltarlo.

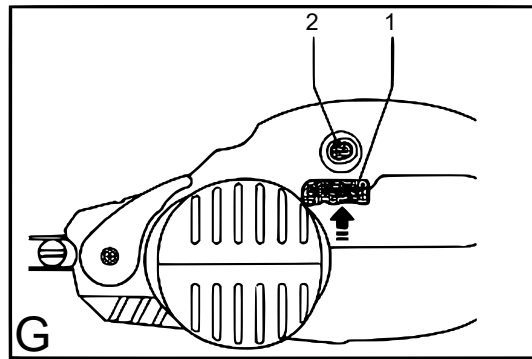


Vaciado de la bolsa de polvo (Fig. G)

La bolsa de polvo debe vaciarse cada 10 min.

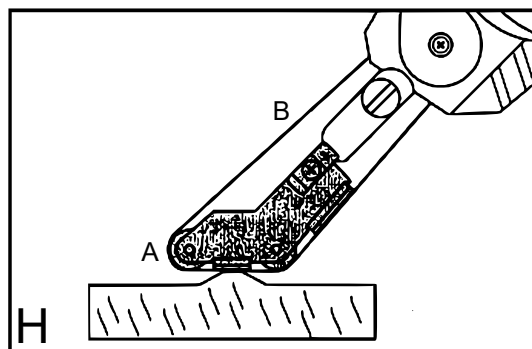
1. Coloque la bolsa de polvo (**Fig. E, 8**) con la herramienta como se muestra y afloje las abrazaderas.
2. Mantenga presionada la boquilla de salida y sacuda la bolsa para vaciar el contenido.
3. Coloque la bolsa de polvo de nuevo en la herramienta.

Si fuera necesario, la bolsa de polvo puede sacarse del bastidor y lavarse. Deje que se seque antes de volver a colocarla.



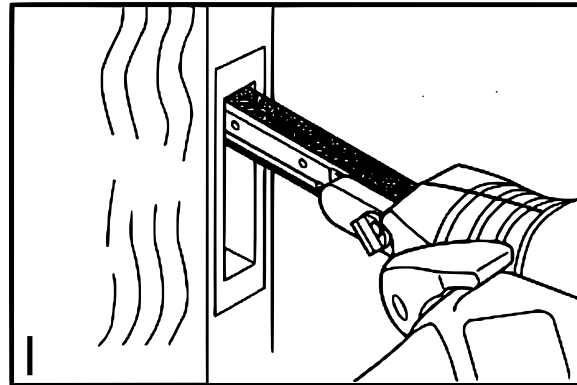
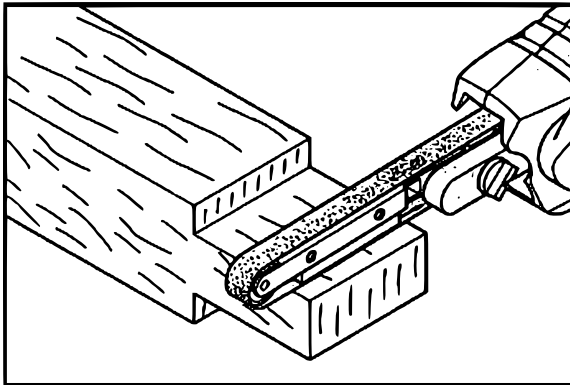
Brazo angular (Fig. H)

Utilice la sección A para el ranurado o el rectificado en el centro de las piezas de trabajo y en zonas estrechas. Utilice la sección B para superficies curvadas.



Brazo recto (Fig. I)


Utilice el brazo normal y estrecho para el uso general al abrir y trabajar articulaciones.



Indicaciones para una utilización óptima

- Sostenga siempre la herramienta con ambas manos.
- No ejerza demasiada presión sobre la herramienta.
- Compruebe periódicamente el estado de la banda de lijado. Sustitúyala, en caso necesario.
- Lije siempre con el veteado de la madera (en la dirección de las vetas).
- La pieza de trabajo debe estar correctamente apoyada y sujeta.
- Cuando lije capas de pintura nuevas, utilice un granulado extrafino antes de aplicarles otra capa.
- Con superficies muy desiguales o al eliminar capas de pintura, es recomendable empezar con un granulado más grueso. Para otras superficies, comience con un granulado intermedio. En ambos casos, cambie después a un granulado más fino para lograr un resultado liso.

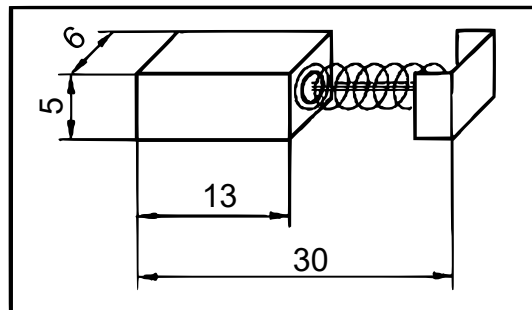
Mantenimiento

 **¡Advertencia!** Antes de la limpieza o de llevar a cabo trabajos de mantenimiento, la herramienta debe desconectarse de la fuente de alimentación. Los trabajos de mantenimiento deben ser realizados solamente por una persona cualificada.


Si el cable de alimentación está dañado, debe ser reemplazado por uno nuevo. El cable de alimentación solo debe ser sustituido por un electricista cualificado para evitar riesgos que pongan en peligro la seguridad.

Escobilla

La escobilla y el conmutador de la herramienta deben ser probados regularmente. Su buen contacto hace la herramienta dinámica. Si la chispa alrededor del conmutador aumenta, la escobilla debe sustituirse.

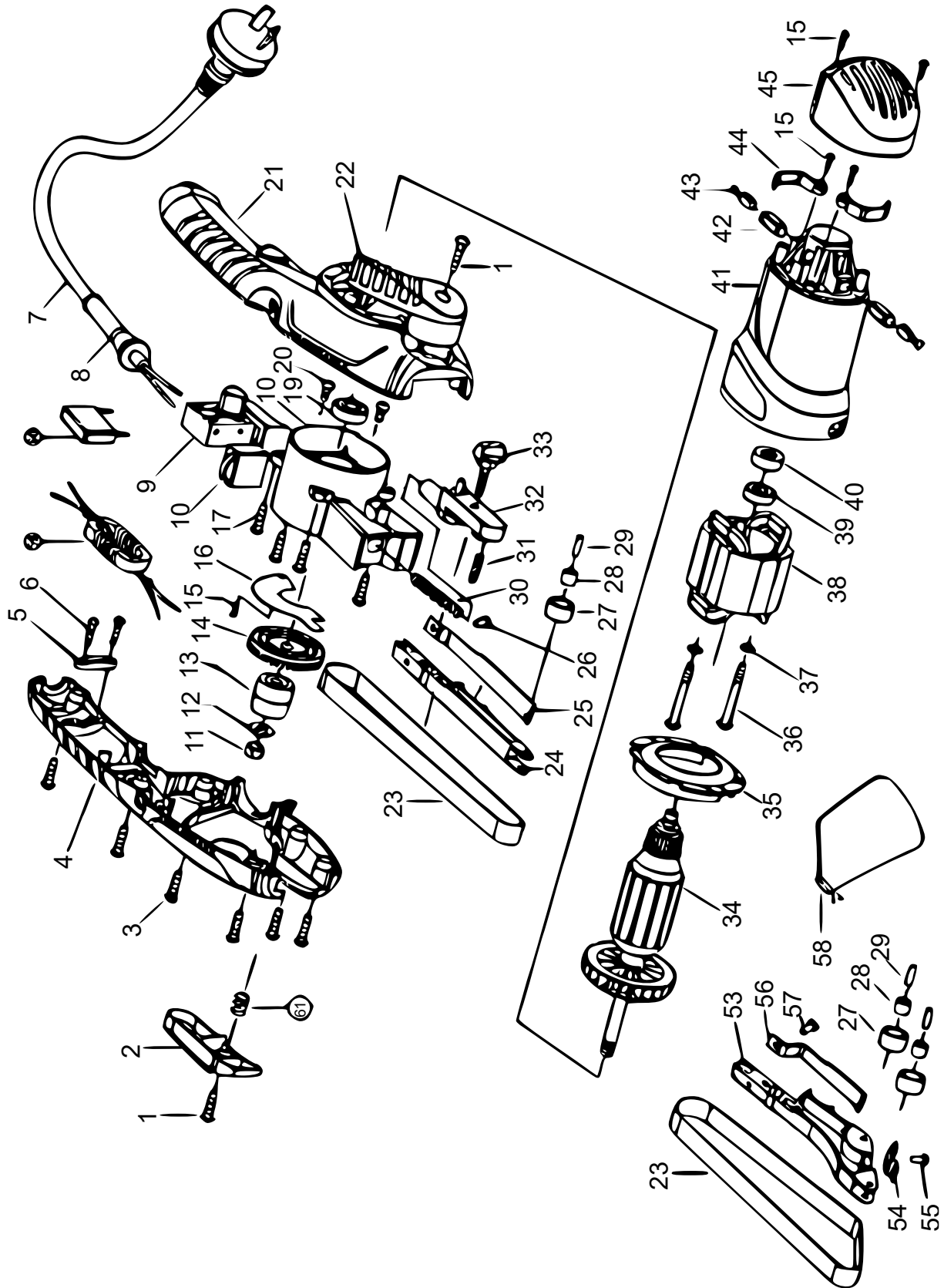


Limpieza

 **¡Advertencia!** Antes de la limpieza o de llevar a cabo trabajos de mantenimiento, la herramienta debe desconectarse de la fuente de alimentación. Un soplador de aire comprimido es en general el método de limpieza más eficaz. Utilice siempre gafas de seguridad al limpiar las herramientas con aire comprimido.

Mantenga limpias las aberturas de ventilación y las palancas de conmutación. No intente limpiarlas introduciendo objetos puntiagudos a través de las aberturas. No utilice agentes químicos al limpiar la herramienta eléctrica.

Despiece



Lista de piezas

Nº	Denominación	Uds.	Nº	Denominación	Uds.
1	Tornillo estándar	2	32	Kit brazo	1
2	Caperuza izquierda	1	33	Botón de guía de la banda	1
3	Tornillo estándar	6	34	Motor	1
4	Agarre izquierdo	1	35	Guía del ventilador	1
5	Abrazadera de cable	1	36	Tornillo	2
6	Tornillo estándar	2	37	Arandela elástica	2
7	Conector de cable	1	38	Estator	1
8	Blindaje de cable	1	39	Cojinete	1
9	Interruptor	1	40	Juego de cojinete	1
10	Nivel de velocidad	1	41	Carcasa del motor	1
11	Tuerca izquierda	1	42	Porta escobilla	2
12	Arandela plana	1	43	Escobilla	1
13	Polea	1	44	Bloque de aislamiento	2
14	Ventilador	1	45	Caperuza trasera	1
15	Tornillo estándar	5	46	(ausente)	
16	Guía del ventilador	1	47	(ausente)	
17	Tornillo estándar	4	48	(ausente)	
18	Base	1	49	(ausente)	
19	Cojinete	1	50	(ausente)	
20	Tornillo	2	51	(ausente)	
21	Agarre derecho	1	52	(ausente)	
22	Llave de tuercas	1	53	Brazo angular	1
23	Bandas de lijado	2	54	Acolchado suave	1
24	Saliente de cadena	1	55	Acolchado	1
25	Acolchado suave	1	56	Acolchado suave	1
26	Acolchado	1	57	Acolchado	1
27	Polea	3	58	Bolsa de polvo	1
28	Cojinete	3	59	Bobina	1
29	Eje	3	60	Condensador	1
30	Muelle	1	61	Muelle	1
31	Muelle pequeño	1	62		

Normativa sobre la gestión de residuos de aparatos eléctricos y electrónicos

Las directrices de la Unión Europea en materia de gestión de residuos de aparatos eléctricos y electrónicos (RAEE, 2012/19/EU) ya se aplican a lo establecido sobre este tipo de residuos.

Todos aquellos equipos y dispositivos de WilTec afectados por esta normativa han sido marcados con el símbolo de un contenedor de basura tachado. Este símbolo indica que el aparato no debe ser desechado a través de los residuos domésticos.

La empresa WilTec Wildanger Technik GmbH ha sido registrada bajo el número DE45283704 por el organismo competente alemán.

La gestión de residuos de aparatos eléctricos y electrónicos usados se realiza, en los países de la Unión Europea, a través de un sistema de recogida especial.

El símbolo que usted encontrará en el producto, o en su embalaje, señala que este no debe de ser desechado de manera normal a través de los residuos domésticos, sino que debe ser entregado para su reciclaje a través de un punto de recogida especial existente para estos aparatos. A través de su contribución con una correcta gestión de este tipo de residuos usted está apoyando y favoreciendo la conservación del medio ambiente y contribuyendo a preservar la salud de sus semejantes. Precisamente, salud y medio ambiente están amenazados por una incorrecta gestión de los residuos.



El reciclaje de materiales ayuda a reducir el consumo de materias primas.

Usted puede encontrar otras informaciones relativas al reciclaje de este producto a través de puntos de información en su municipio, del organismo encargado de la gestión de residuos existente en el mismo, o de la tienda donde usted ha adquirido dicho producto.

Domicilio social:
WilTec Wildanger Technik GmbH
Königsbenden 12 / 28
D-52249 Eschweiler

AVISO IMPORTANTE:

La reproducción total o parcial, así como cualquier uso comercial que se le pudiera dar a este manual, al todo o alguna de sus partes, solo mediante autorización escrita por parte de la empresa WilTec Wildanger Technik GmbH.