

Gebruikershandleiding

Mini-handcirkelzaag

61123

XPO ^{the} **tool**
experts



Afgebeeld product kan per model enigszins afwijken

Vóór ingebruikname de handleiding en veiligheidsvoorschriften lezen en toepassen!

Onder voorbehoud van technische aanpassingen!

Vanwege constante technische ontwikkelingen kunnen afbeeldingen, het stappenplan en technische gegevens enigszins afwijken.



De informatie in dit document kan te allen tijde zonder aankondiging vooraf gewijzigd worden. Het is niet toegestaan dit document zonder schriftelijke toestemming vooraf te kopiëren of op welke manier dan ook (deels) te vermenigvuldigen. Alle rechten zijn voorbehouden.

WilTec Wildanger Technik GmbH is niet aansprakelijk voor eventuele fouten in deze gebruiksaanwijzing of de daaraan aangesloten overzichten en schema's.

Hoewel *WilTec Wildanger Technik GmbH* met de grootst mogelijke zorg deze gebruikershandleiding heeft samengesteld, zodat deze volledig, foutloos en actueel is, kunnen fouten niet uitgesloten worden. Heeft u een fout in deze handleiding ontdekt of wilt u ons een tip ter verbetering meedelen, dan vernemen wij deze graag van u.

U kunt een e-mail sturen aan het onderstaand e-mailadres:

service@wiltec.info

of gebruik het contactformulier op onze website:

<https://www.wiltec.de/contacts/>

De actuele versie van deze handleiding is in meerdere talen te vinden in onze webshop:

<https://www.wiltec.de/docsearch>

Ons postadres is:

WilTec Wildanger Technik GmbH
Königsbenden 12
52249 Eschweiler
Duitsland

Indien u een product wilt terugsturen ter reclamatie, reparatie, ruiling of om welke reden dan ook, verzoeken wij u het onderstaand adres te gebruiken. Let op! Om een snelle afhandeling van uw retourzending of ruiling te kunnen verwezenlijken, verzoeken wij u in elk geval ons Serviceteam te contacteren alvorens u het product terugzendt. Gebruik hiervoor het onderstaand adres en/of contactgegevens.

Retouren
WilTec Wildanger Technik GmbH
Königsbenden 28
52249 Eschweiler

E-mail: **service@wiltec.info**

Tel: +49 2403 55592-0 - Fax: +49 2403 55592-15

Inleiding

Wij danken u voor de aanschaf van dit hoogwaardig product. Om het risico op ongelukken en letsel zo veel mogelijk uit te sluiten, verzoeken wij u te allen tijde de basisveiligheidsvoorschriften in acht te nemen bij ingebruikname van dit product. Leest u alstublieft deze gebruikershandleiding zorgvuldig door en stel zeker dat u de inhoud ervan begrepen heeft.

Bewaar deze handleiding zorgvuldig.

Veiligheidsaanwijzingen



Waarschuwing! Lees alle veiligheidsaanwijzingen en -waarschuwingen zorgvuldig door voordat u het apparaat gaat gebruiken. Het niet in acht nemen van de veiligheidsaanwijzingen en -waarschuwingen kan tot stroomschokken, brand en/of zwaar letsel leiden. Bewaar deze handleiding goed en zorg ervoor dat u deze te allen tijde kunt raadplegen.



Gevaar! Zorg vóór gebruik dat u op de hoogte bent van de inhoud van deze gebruikershandleiding.



Pas op! Harde geluiden kunnen uw gehoor beschadigen! Draag gehoorbeschermers om uw gehoor tegen harde geluiden te beschermen.



Pas op! Draag een beschermend mondkapje! Bij uw werkzaamheden kunnen hout en andere opkomende materialen een gevaar voor uw gezondheid vormen. Werk niet met asbesthoudende materialen.



Letselgevaar! Kom niet met uw handen in de buurt van het zaagblad of het oppervlak waarop gezaagd dient te worden. Houd met beide handen het apparaat vast, zodat uw handen beschermd zijn.



Pas op! Draag een veiligheidsbril ter bescherming uwer ogen! Tijdens het zagen kunnen vonken ontstaan, splinters en spanen rondvliegen en stofdeeltjes opkomen. Dit kan gevaarlijk zijn voor uw ogen. Daarnaast is het apparaat voorzien van een laserstraal.

Aanwijzingen laserstraal

- Lees alle veiligheidsaanwijzingen en -waarschuwingen zorgvuldig door voordat u het apparaat gaat gebruiken. Het niet in acht nemen van de veiligheidsaanwijzingen en -waarschuwingen kan tot stroomschokken, brand en/of zwaar letsel leiden. Bewaar deze handleiding goed en zorg ervoor dat u deze te allen tijde kunt raadplegen.
- **Letselgevaar!** Onder normale omstandigheden vormt de laserstraal geen optisch gevaar. Dit houdt in dat het niet direct gevaarlijk is voor de ogen, tenzij er direct in de laserstraal gekeken wordt. Dit kan tot blindheid leiden. **Kijk daarom NOOIT direct in de laserstraal!**

Neem onderstaande aanwijzingen en instructies in acht:

- De laser mag uitsluitend volgens de aanwijzingen van de fabrikant gebruikt en onderhouden worden.
- Richt de laserstraal nooit op personen, dieren of objecten. Richt het uitsluitend op het te bewerken werkstuk.
- Zorg ervoor dat de laser op een stabiel, niet reflecterend werkstuk wordt gericht, zoals hout of andere ruwe oppervlakken. Felle en reflecterende oppervlakken zoals staal zijn niet geschikt om met een laser te bewerken. De straal kan op de gebruiker of omstanders terugkaatsen.



- Vervang de laserstraal niet door een andere type laser. Laat reparaties uitsluitend door gekwalificeerd personeel uitvoeren.
- **Let op!** Het uitvoeren van controle en het aanpassen van instellingen die niet in deze handleiding beschreven staan, kunnen tot een schadelijke laserstraal leiden.
- Het apparaat is een 2^{de} klasse laserapparaat met een maximale straling van 1,5 mW en een golflengte van 650 nm. **Klasse 2 laserstraal! Niet in de laserstraal kijken!**

Veiligheid werkplek

- **Houd uw werkplek altijd goed verlicht en opgeruimd.** Rommelige en slecht verlichte werkplaatsen verhogen het risico op ongelukken.
- **Gebruik het apparaat niet op plaatsen met explosiegevaar,** zoals op plaatsen waar brandbare (vloei)stoffen, gassen of dampen aanwezig zijn of vrij zouden kunnen komen. Tijdens het gebruik van de zaag kunnen vonken ontstaan die dampen, gassen en stoffen kunnen ontsteken.
- **Houd kinderen en omstanders uit de buurt,** wanneer u met het apparaat werkt. Laat u niet afleiden. Slechts een kleine afleiding kan ervoor zorgen dat u de controle verliest. Dit kan tot ongelukken met letsel en/of schade leiden.

Veiligheid bij elektronische apparaten

- **De stroomstekker dient direct in het stopcontact te passen, zonder aanpassingen.** Aanpassingen aan de kabel of stekker zijn in geen enkel geval toegestaan. Gebruik geen adapters bij geaarde stopcontacten. Het gebruik van het juiste stopcontact vermindert het risico op ongelukken.
- **Vermijd contact met geaarde oppervlakten of objecten,** zoals buizen, leidingen, koelkasten etc. Dit verhoogt namelijk het risico op stroomschokken.
- **Stel het apparaat niet bloot aan water, regen of vocht.** Het binnendringen van water of vocht verhoogt de kans op stroomschokken.
- **Gebruik de stroomkabel uitsluitend waar het voor bedoeld is.** Trek niet aan de kabel van het apparaat en gebruik de kabel niet om het apparaat te dragen, te transporteren of op te hangen. Stel de kabel van het apparaat niet bloot aan hitte, olie en/of scherpe en bewegende voorwerpen. Zorg ervoor dat de kabel niet klemt of knikt. Dit verhoogt namelijk het risico op stroomschokken.
- **Gebruik een geschikte verlengkabel indien u in de buitenlucht gaat werken.** Het gebruik van een correcte, hoogbelastbare en gecertificeerde verlengkabel reduceert het gevaar op stroomschokken aanzienlijk. Gebruik een verlengkabel uitsluitend met de aanwezigheid van een aardlekschakelaar.
- **Indien het gebruik van het apparaat in een vochtige omgeving onvermijdbaar is, zorg er dan voor dat er een aardlekschakelaar aanwezig is.** Een aardlekschakelaar vermindert de kans op stroomschokken.

Veiligheid van personen

- **Wees waakzaam en richt uw volledige concentratie op het apparaat en uw werkzaamheden.** Gebruik het apparaat niet wanneer u moe, uitgeput of onder invloed van alcohol, drugs of medische middelen bent. Slechts een korte afleiding kan tot ongelukken met (zwaar) letsel leiden.
- **Draag geschikte werkkleding.** Bind lange haren samen. Houd uw haren, kledingstukken en handschoenen uit de buurt van de bewegende onderdelen.
- **Neem alle nodige voorzorgsmaatregelen om te voorkomen dat het apparaat ongewild en onverwachts opstart.** Draag het apparaat nooit aan de aan-/uitschakelaar en zorg ervoor dat het apparaat uitgeschakeld is, voordat u het op de stroomvoorziening aansluit. Het ongewild en/of onverwachts inschakelen van het apparaat kan ertoe leiden dat u de controle over het apparaat verliest. Dit kan tot schade aan eigendommen en/of zwaar letsel leiden.
- **Controleer vóór het inschakelen van het apparaat of alle instelsleutels en schroeven van het apparaat zijn verwijderd.** Deze voorwerpen kunnen door de bewegende onderdelen van het apparaat geraakt worden. Dit kan tot schade aan eigendommen en/of zwaar letsel leiden.
- **Overbelast het apparaat niet. Let op een goede werkhouding en behoud uw evenwicht.** Zodoende kunt u het apparaat ook in onvoorziene situaties controleren.



- **Draag goede werkuitrusting:** Draag altijd een veiligheidsbril, een mondkapje tegen stof, oorbeschermers tegen gehoorbeschadiging, een veiligheidshelm en veilige, slipvrije werkschoenen. Deze uitrusting draagt bij aan juiste en veilige werkkleding en vermindert letselgevaar. Normale brillen zijn geen alternatief voor veiligheidsbrillen!

Veiligheid van gebruik en onderhoud

- **Maak gebruik van een schroefklem of ander toestel om het werkstuk op een stabiel oppervlak vast te kunnen zetten.** Houd het werkstuk nooit met de hand vast en gebruik ook nooit uw lichaam om het werkstuk vast te zetten. Dit kan tot gevaarlijke situaties leiden.
- **Gebruik het apparaat nooit met geweld.** Gebruik het juiste apparaat voor de uit te voeren werkzaamheden. Het apparaat werkt beter en veiliger wanneer u binnen de voorgeschreven capaciteiten van het apparaat blijft.
- **Gebruik het apparaat niet indien de aan-/uitschakelaar defect is.** Ieder elektrisch apparaat dat een defecte schakelaar heeft, moet eerst gerepareerd worden alvorens het gebruikt mag worden.
- **Zorg altijd dat de stroomkabel uit het stopcontact is voordat u onderhoud aan het apparaat uitvoert, onderdelen vervangt of het apparaat reinigt.** Zo voorkomt u dat het apparaat plotseling en ongewild start.
- **Bewaar de elektrozaag buiten het bereik van kinderen en laat personen, die geen kennis van het apparaat hebben en de inhoud van deze handleiding niet kennen, in geen enkel geval met het apparaat werken.** Bediening door personen die geen kennis van het apparaat hebben, kan tot gevaarlijke situaties leiden.
- **Onderhoud het apparaat zorgvuldig.** Houd de zaagbladen schoon en scherp. Zo blijven de bladen niet klemmen of vaststeken en kunt u uw werk makkelijker uitvoeren.
- **Controleer de juiste uitrichting en verbindingen van de bewegende onderdelen op schade, slijtage en de juiste werking.** Indien het apparaat beschadigd is, laat deze dan eerst repareren voordat u het in gebruik neemt. Veel ongelukken zijn af te leiden uit slecht onderhouden apparaten of niet gerepareerde beschadigingen en/of defecten.
- **Gebruik toebehoren niet bij andere apparaten waar deze gevaar zouden kunnen vormen.** Controleer of alle gebruikte toebehoren en onderdelen geschikt zijn voor het apparaat.

Onderhoud

- **Onderhoud mag uitsluitend door gekwalificeerd vakpersoneel doorgevoerd worden.** Het uitvoeren van onderhoud door niet gekwalificeerd personeel kan tot ongelukken met letsel leiden. Wij zijn niet aansprakelijk voor schade of letsel ontstaan door het niet correct uitvoeren van onderhoud of naleven van de hiergenoemde instructies.
- **Gebruik uitsluitend originele (vervang)onderdelen.** Volg de aanwijzingen in het hoofdstuk "Onderhoud" nauwkeurig op. Het gebruik van niet gecertificeerde of ongeschikte onderdelen kan tot stroomschokken en/of letsel leiden.

Bijzondere veiligheidsaanwijzingen

Waarschuwing! Houd uw handen altijd ver van de zaagbladen! Zet uw handen nooit achter het zaagblad! Een terugslag kan ertoe leiden dat de zaag achterwaarts over uw hand springt. Houd uw lichaam aan beide zijden van het apparaat gepositioneerd. Bewaar deze handleiding veilig op voor toekomstig gebruik.

- Controleer voor ieder gebruik of de basisplaat in een goede conditie verkeert. Indien de zaag per ongeluk valt, kan de basisplaat verbogen zijn. Til de basisplaat en duw de vergrendelknop in. Let erop of deze zich vrij kan bewegen en de messen (zaagbladen) en andere delen in geen enkele positie aanraakt. Gebruik de zaag niet indien de basisplaat niet beweegt of niet makkelijk geopend en gesloten kan worden.
- Pas de snijdiepte op de dikte van het werkstuk aan. Onder het werkstuk dient minder dan een volledige zaagtand van het zaagblad te zien zijn.
- Houd het werkstuk nooit met uw handen of benen vast. Klem het op een stabiel oppervlak vast. Zorg ervoor dat het werkstuk goed vastgezet wordt, zodat het niet kan uitschieten en u gecontroleerd kunt zagen. Zo behoudt u de controle en voorkomt u ongelukken.



- Houd het apparaat aan de geïsoleerde handgreep vast, zodat – in het geval dat een metalen deel de kabel zou beschadigen – u geen gevaar loopt om stroomschokken te krijgen. Doordat het mes de kabel raakt, kan het metaal onder spanning komen te staan.
- Houd de stroomkabel ver van het zaagbereik en zorg ervoor dat deze in geen enkel geval door het zaagblad geraakt kan worden. Werk bij voorkeur van de stroomkabel af.
- Houd het apparaat met twee handen vast. Kom niet met uw handen in de buurt van de zaagbladen. Grijp nooit onder het werkstuk en probeer niet splinters en zaagsel te verwijderen terwijl het zaagblad nog beweegt. Dit kan tot zwaar letsel leiden! **Letselgevaar!**
- Kleine zaagsneden in muren, wanden of andere onzichtbare bereiken kunnen gevaarlijk zijn. Het zaagblad kan stroomleidingen of andere objecten raken. Dit kan tot stroomschokken leiden.
- Indien het zagen wordt onderbroken of het zaagblad klem zit, laat direct de trekker (schakelaar) los en houdt het zaagmes in het materiaal totdat de zaag volledig tot stilstand is gekomen. Probeer nooit de zaag van het werkstuk te verwijderen of tijdens het zagen de zaag naar achteren te trekken. Dit kan tot gevaarlijke terugslagen leiden.
- Gebruik bij het uitzagen een hoekaanslag of een rechte geleider.
- Voorkom dat u naalden, nietjes of andere metalen stukken doorzaagt. Controleer altijd het werkstuk of materiaal voordat u begint met zagen. Verwijder objecten zoals naalden en nietjes voordat u begint.
- Zorg dat het apparaat uit staat wanneer u het naast u draagt.
- Zorg ervoor dat de diepteregelaar vergrendeld is en vastzit voordat u gaat zagen.
- Gebruik geen beschadigde of stompe messen. Verkeerd ingestoken messen zorgen voor te smalle sneden. Hierdoor ontstaat het risico voor terugstoten tijdens het zagen.
- Gebruik altijd zaagbladen met de juiste maat en grootte. Gebruik nooit kapotte, beschadigde of verkeerde zaagbladen.

Terugstoten bij het zagen

Een terugstoot is een plotselinge reactie op een ingeklemde, gebonden of verkeerd uitgericht zaagblad waarbij een oncontroleerbare beweging van de zaagrichting de gebruiker ontstaat.

- Indien een zaagblad blijft steken of klemmen, blokkeert het blad. De reactie van de motor kan ertoe leiden dat het apparaat naar de gebruiker draait.
- Als het zaagblad tijdens het zagen gedraaid of verkeerd uitgelijnd is, kunnen de tanden op de achterkant van het blad zich in de bovenkant van het hout boren, waardoor het blad uit de zaagsnede schiet of in de richting van de gebruiker terugspringt.
- Het gebruik van stompe messen of een verkeerd vastgezet werkstuk verhogen het risico op terugstoten.
- Om terugstoten te vermijden, dient u bij het zagen van vochtige, groene of onder druk bewerkte houtstukken extra goed op te letten.

Terugstoten van de zaag zijn het gevolg van onjuist gebruik van het apparaat, het verkeerd inzetten of niet opvolgen van de gebruiksinstructies. Door het in acht nemen van de onderstaande voorzorgsmaatregelen kunnen gevaren en terugstoten zoveel mogelijk vermeden worden.

- Zorg voor een goede houding van uw arm wanneer u de zaag vasthoudt. Zo kunt u terugstoten van de zaag opvangen. Sta met uw lichaam aan beide zijden van de zaag, maar niet in een rechte lijn tot het zaagblad. Zo voorkomt u dat een terugspringend zaagblad richting u komt. U kunt ervoor zorgen dat het zaagblad bij een terugslag wegdraait. Hiervoor dient u de voorzorgsmaatregelen in acht te nemen.
- Indien het zaagblad blijft haken of het zagen door welke reden dan ook onderbroken wordt, laat u de trekker los en houdt de zaag vast. Beweeg niet verder in het materiaal en wacht totdat de zaag tot stilstand is gekomen. Probeer nooit de zaag van het werkstuk te verwijderen of de zaag naar achteren te trekken wanneer deze nog in werking is. Bij deze beweging kan het tot een plotselinge terugslag van de zaag leiden. Controleer vervolgens waardoor het zaagblad is blijven haken en verhelp het probleem.
- Wanneer u een zaag dat in het werkstuk zit opnieuw in gebruik neemt, centreert u eerst het zaagblad in de snede en controleert u of de zaagtanden niet in het werkstuk zitten. Als het

zaagblad in het werkstuk zit, kan het bij het starten van de zaag voorkomen dat deze omhoog schiet of door het werkstuk wordt teruggeduwd.

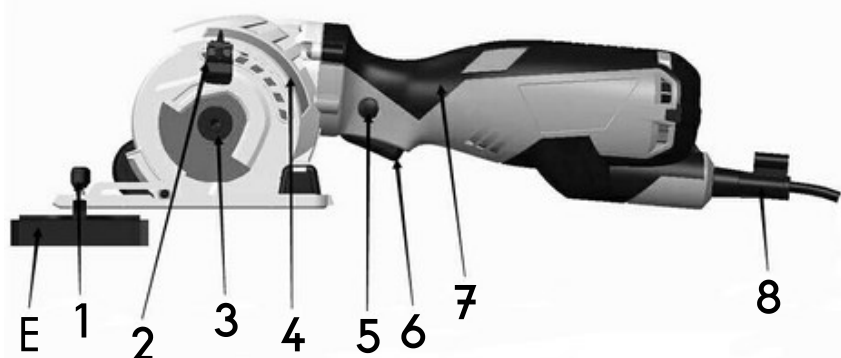
- Ondersteun grotere werkstukken aan de onderkant om het gevaar van het kantelen van het zaagblad en eventueel terugslag van de zaag te voorkomen. Grote panelen hebben de neiging onder hun eigen gewicht door te zakken. De steun moet aan beide zijden onder het paneel worden geplaatst, dicht bij de snijlijn en dicht bij de rand van het paneel.
- Gebruik geen stompe of beschadigde zaagmesjes. Deze creëren een te smalle zaagsnede, wat leidt tot een overmatige wrijving, het vastgrijpen van het blad en eventueel een terugslag van het apparaat.
- De vergrendelingshendel voor het diep en schuin instellen van de bladen dienen stevig en veilig vastgezet te worden voordat u gaat beginnen met zagen. Indien de vergrendeling tijdens het zagen loslaat, kan de zaag een terugslag geven.
- Wees bijzonder voorzichtig bij het maken van een insteeksnode in bestaande muren of andere oppervlakken en bereiken die u niet kunt zien. Het zaagblad kan in objecten of voorwerpen snijden en voor een (harde) terugslag zorgen.

Veiligheidsinstructies bij het zagen

- Controleer voor ieder gebruik de onderste beschermkap op een correcte functionaliteit. Gebruik de zaag niet wanneer de onderste beschermkap niet vrij kan bewegen en sluiten. De onderste beschermkap mag nooit vastgeklemd of bevestigd worden wanneer deze open is. Til de kap aan de hendel op en let erop dat deze zich vrij kan bewegen zonder het zaagblad of andere delen aan te raken. Controleer dit in alle mogelijke hoeken en posities.
- Controleer de functionaliteit van de onderste beschermveer. Indien de veiligheidsinrichting en de veer niet correct functioneren, dient dit probleem verholpen te worden voordat u het apparaat gaat gebruiken. De onderste veiligheidsinrichting kan traag werken door beschadigde delen of rubber- en vuilafzetting.
- De onderste beschermkap mag uitsluitend voor speciale zaagsneden (zoals inval- en samengestelde sneden) handmatig ingetrokken worden. De onderste kap kan omhoog genomen worden door de handgreep in te trekken. Zodra het zaagblad in het materiaal snijdt, moet de onderste beschermkap losgelaten worden. Bij alle andere zaagwerkzaamheden dient de beschermkap onbelemmerd zijn werk te doen.
- Zorg altijd ervoor dat de onderste beschermkap het zaagblad bedekt wanneer u de zaag op de tafel of de vloer wilt plaatsen. Een blootliggend zaagblad zal de zaag naar achteren laten schuiven en in alles zagen wat in lijn met het zaagblad ligt. U dient te weten hoelang het duurt totdat het zaagblad volledig is gestopt met draaien nadat u het apparaat uitgeschakeld heeft. Leg de zaag pas weg nadat deze volledig tot stilstand gekomen is.

Onderdelenlijst

Hoofdcomponenten (afb. 1)

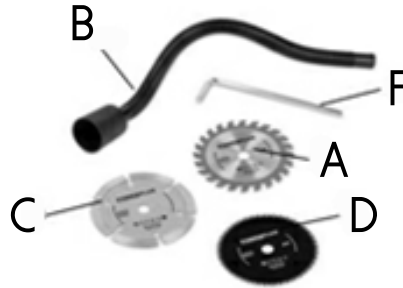


Afbeelding 1

Nr.	Betekening	Nr.	Betekening
1	Veiligheidsschroef voor kantgeleider	5	Ontgrendelknop

2	Klem voor het instellen van de snijdiepte met vastzethendel	6	Schakelaar
3	Zaagblad-klemschroef met sluitring	7	Zachte greep
4	Snijdiepteschaal	8	Opbergplaats voor inbussleutel

Toebehorenlijst (afb. 1 en 2)



Afbeelding 2

Nr.	Betekening	Nr.	Betekening
A	Universeel (TCT)-zaagblad	D	HSS-zaagblad
B	Stofopzuigslang	E	Geleiderails
C	Diamand zaagblad	F	Inbussleutel

Installatie

Controleer het product en de toebehoren bij aankomst op transportschade. Neem de tijd om de handleiding zorgvuldig door te lezen en de zorg ervoor dat u de inhoud ervan begrijpt voordat u het apparaat gaat installeren en gebruiken.

Pas op! Zorg ervoor dat het apparaat uit staat en de stroomstekker niet aangesloten is wanneer u de installatie start.

Zaagbladen vervangen

1. Leg de zaag vlak op een kant.
2. Draai het zaagblad met de hand terwijl u de spilvergrendelingsknop indrukt. Doe dit totdat het blad vastzit. Draai de klemschroef met behulp van de inbussleutel rechtsonder (richting van de klok mee).
3. Verwijder de zaagbladklemschroef, de buitenflens en de schijf.
4. Druk de ontgrendelknop in, til de beschermkap (basisplaat) op en verwijder het zaagblad.
5. Reinig de zaagbladflens en monteer het nieuwe zaagblad op de spindel (as) welke tegen de binnenste flens is uitgericht.
6. Zorg ervoor dat de zaagtanden en de pijl op het blad (mes) in dezelfde richting wijzen (richting van de klok mee).
7. Monteer de buitenflens en de sluitring en trek de zaagbladklemschroef weer aan.
8. Zorg ervoor dat het zaagblad vrij kan draaien.

Afstellen parallelsnede

1. Haal de vergrendelhendel van de randgeleider los.
2. Schuif de randgeleider door de gleuven in de schoen van de zaag tot op de gewenste breedte.
3. Trek de vastzetschroef aan om deze in positie te zetten.
4. Zorg ervoor dat de randgeleider over de gehele lengte van het houtstuk aangelegd is, zodat een gelijkmatig zaagresultaat kan worden behaald.



Gebruik

In- en uitschakelen

Let op! Voordat u het apparaat inschakelt, dient u te controleren of het zaagblad goed vastzit en zonder belemmering kan draaien. De klemschroef van het zaagblad moet vast aangedraaid zijn.

1. Steek de stekker in het stopcontact.
2. Om het apparaat te starten drukt u de ontgrendelknop in en vervolgens de trekker.
3. Laat de trekker los om het apparaat uit te schakelen.

Diepte instellen

1. Trek de klem voor het instellen van de zaagdiepte los met behulp van de vergrendelingshendel.
2. Houd de basisplaat vlak tegen het werkstuk en til de zaag aan totdat het zaagblad zich op de juiste diepte of hoogte bevindt.
3. Trek de dieptevergrendelingshendel aan.

Let op! Voor het beste zaagresultaat dient u erop te letten dat het zaagblad niet meer dan 28,5 mm aan de onderzijde van het werkstuk uitsteekt.

Algemene informatie voor het zagen

1. Controleer de eigenschappen van het materiaal om zeker te stellen of het materiaal voor het zagen geschikt is.
2. Zet het juiste zaagblad in en zorg ervoor dat deze scherp en onbeschadigd is.
3. Snijdiepte instellen.
4. Zet het te zagen materiaal op een recht oppervlak, zoals een werkbank, een tafel of een zelfgekozen bodem. Gebruik een beschermende laag wanneer u niet wilt dat bijv. de tafel of werkbank beschadigd raakt.
5. Sluit het apparaat op het stroomnetwerk aan.
6. Houd het apparaat goed vast en leg een basisplaat op de te zagen oppervlak. Let erop dat de achterste helft van de basisplaat over het werkoppervlak uitsteekt. Steek het zaagmes niet in het materiaal.
7. Schakel het apparaat in en wacht een ogenblik totdat het zaagmes op de hoogste snelheid draait. Druk vervolgens de ontgrendelknop in en duik met het mes langzaam en rustig, maar wel vast in het materiaal. Zaag langs de rechte lijn naar voren.

Let op!

- Zaag nooit van voren naar achteren en trek het apparaat tijdens het zagen niet naar achteren.
- Voer de zaag met geringe druk en kracht langs de te zagen lijn. Een te hoge druk- of krachtsuitoefening zal tot overmatig slijtage lijden. Ook kan de gebruiker sneller moe worden. Daarnaast kan het tot hoge temperaturen lijden waardoor het oververhittingselement het apparaat uitschakelt.
- Na het zagen tilt u het apparaat voor het uitschakelen van het werkoppervlak. Indien er veel stof is ontstaan, laat u het apparaat een paar seconden door draaien, zodat de stof dat zich in het apparaat heeft verzameld ook weggeblazen kan worden.

Kleine sneden

1. Kies een geschikt zaagblad voor harde materialen en zet deze in. Stel de snijdiepte in, steek de stekker in het stopcontact en leg het metaalbasisstuk op het werkoppervlak. Let erop dat de voorste markering van de basisplaat met de startlijn overeenkomt.
2. Schakel het apparaat in en wacht een ogenblik totdat het zaagmes op de hoogste snelheid draait. Druk vervolgens met het mes langzaam en rustig, maar wel vast in het materiaal. Zaag langs de rechte lijn naar voren. Trek het apparaat nooit naar achteren naar u toe.



3. Nadat het zagen compleet is, tilt u het apparaat voor het uitschakelen van het werkoppervlak. Indien er veel stof is ontstaan, laat u het apparaat een paar seconden door draaien, zodat de stof dat zich in het apparaat heeft verzameld ook weggeblazen kan worden.

Hoek zagen

- Indien de snede moet worden afgedekt, bijv. door een ventilatiedeksel, kunnen de hoeken overlappend worden afgesneden om ervoor te zorgen dat het restmateriaal volledig wordt verwijderd.
- Indien het uitgesneden stuk te zien is, mogen de hoeken elkaar niet overlappen. Aangezien het zaagblad rondvormig is, wordt het restmateriaal niet volledig afgezaagd. Daarom dienen de hoeken nogmaals met een mes te worden bewerkt. Indien het materiaal dun is en de achterzijde geen verdere waarde heeft, kunnen de reststukken eruit worden gedrukt.
- Indien de achterzijde van het te snijden materiaal zichtbaar is, kan het uit te snijden stuk gemarkeerd worden. Zaag het stuk vanaf de achterzijde om een perfecte hoek aan de voorkant te realiseren.

Zagen van bijzonder resistente of schurende materialen

Zachte staalplaten

1. Stel de diepteregelaar altijd op minimaal 1 mm dieper dan de materiaalsterkte in, zodat vermijden kan worden dat het zaagblad over de oppervlakte zaagt. Onder het werkoppervlak is restmateriaal nodig.
2. Verwijder roest. Dit zorgt er namelijk voor dat de zaag over het materiaal heen snijdt.
3. Dikkere bijenwas (meubelwas) op de basisplaat van het apparaat aanbrengen helpt bij het snijden van metaal.
4. Uitsluitend geschikt voor het snijden van messing, koper, lood, aluminium of gegalvaniseerd (verzinkt) zacht staal.
5. Bij het zagen (snijden) van metaal dient iedere 2 min een minimale pauze van 3 min ingelast te worden.

Keramische tegels, leisteen etc.

1. Gebruik uitsluitend speciale zaagbladen die hiervoor ontwikkeld zijn.
2. Gebruik een geschikt stofzuigapparaat of een aangesloten stofafzuigstelsel, omdat het stof gevaarlijk kan zijn voor de gebruiker en de functionaliteit van het apparaat kan verhinderen.

Gipsplaat

1. Gebruik de zaag in uitzonderlijke gevallen voor gipsplaten en sluit een stofafzuigstelsel aan, zodat het stof weg kan worden gezogen. De stof kan invloed hebben op de werking van veiligheidsinrichtingen van het apparaat.
2. Conventioneel gereedschap zoals gatzagen of messen leveren meestal uitstekende resultaten. De zaag kan worden gebruikt wanneer een bijzonder schone en stofvrije snede nodig is of wanneer het risico bestaat dat buizen of kabels doorgesneden zouden kunnen worden.

Onderhoud

Waarschuwing! Preventief onderhoud aan het apparaat mag uitsluitend door gekwalificeerd vakpersoneel doorgevoerd worden om te voorkomen dat de kabel en andere componenten verwisseld worden. Dit kan tot ernstige gevarensituaties leiden.

Pas op! Zorg er altijd voor dat het apparaat uitgeschakeld en van het stroomnetwerk losgekoppeld is voordat u inspectie of onderhoud aan het apparaat gaat uitvoeren. Reinig regelmatig de ventilatiegloeuen van het apparaat met droge perslucht. Gebruik nooit voorwerpen met een spitse punt om de openingen schoon te maken!

Pas op! Bepaalde schoonmaak- en oplosmiddelen kunnen de plastic delen van het apparaat beschadigen. Dit zijn bijvoorbeeld benzine, chloorbevattende oplosmiddelen, tetrachloormethaan, ammoniak en andere ammoniak bevattende huishoudelijke schoonmaakmiddelen.

Waarschuwing! Indien tijdens het werken met de zaag één van de onderstaande situaties voorkomt, moet het apparaat direct van de stroom gehaald worden. Het apparaat dient door gekwalificeerd personeel nakeken en eventueel gerepareerd te worden. Het gaat om onderstaande situaties:



- De draaiende delen blijven steken of de snelheid neemt in grote mate af.
- Het apparaat beweegt op een ongewone manier en produceert hierbij een zeldzaam geluid.
- De motorbehuizing wordt uitzonderlijk heet.
- Er ontstaan sterke vonken in de omgeving van de motor.

Toebehoren

- Inbusleutel 1x
- Randgeleider 1x
- 89-mm-24-tanden universeel (TCT)-zaagblad 1x
- 89-mm-44-tanden HSS-mes 1x
- 89-mm-diamant doorslijpschijf (steen) 1x
- Stofopzuigslang 1x
- Gebruikershandleiding 1x

Technische gegevens

Spanning (V)		230
Frequentie (Hz)		50
Vermogen (W)		705
Stroomsterkte (A)		5,8
Toerental onbelast (toer ^{er} / _{min})		4500
Grootte zaagblad (mm)		89
Max. zaagdiepte (mm)	Naaldhout	28,5
	Tegels	8
	Aluminium	3

Afvalverwerkingsvoorschriften

De EU-richtlijn (2012/19/EU, WEEE) ter inzameling en verwerking van (oude) elektrische apparaten regelt de inzameling van oude elektrische en elektronische apparaten binnen de EU en is ook op nationaal niveau geratificeerd.

Alle *WilTec*-apparaten die onder de WEEE-richtlijn vallen zijn met het doorkruiste containersymbool aangeduid. Dit symbool geeft aan dat het apparaat niet met het huishoudelijk afval weggegooid mag worden.

Wiltec Wildanger GmbH is in het Duitse EAR-afvalregister geregistreerd onder het WEEE-registratienummer DE45283704.

Inzameling en verwerking van gebruikte elektrische en elektronische apparaten is toepasbaar in alle landen van de Europese Unie en overige landen die over een nationaal inzamel- en verwerkingssysteem beschikken. Het symbool dat op het apparaat of de verpakking ervan is afgebeeld, geeft aan dat het product niet met het huishoudelijke afval gecombineerd mag worden. Het product dient naar een afvalverwerkingslocatie te worden gebracht, waar het recyclen van elektrische en elektronische apparaten wordt verzorgd.

Met uw bijdrage aan het correct verwerken van elektrisch afval helpt u mee aan het beschermen van het milieu en de gezondheid van uw medemens. Milieu en gezondheid worden door het verkeerd verwerken van elektrisch afval in gevaar gebracht. Eveneens helpt het recyclen van materialen het onnodig verbruik van grondstoffen te verminderen.

Verdere informatie over het recyclen van dit product verkrijgt u bij uw gemeente, op de website van de rijksoverheid en/of bij de verkoper waar u het product gekocht heeft.



Adres:
WilTec Wildanger Technik GmbH
Königsbenden 12 / 28
52249 Eschweiler
Duitsland

Belangrijk:

Het op welke manier dan ook kopiëren van deze handleiding en/of gebruik ervan voor commerciële doeleinden, is uitsluitend toegestaan met vooraf verkregen schriftelijke toestemming van *WilTec Wildanger Technik GmbH*.