

Gebruikershandleiding

Multifunctionele boomstamkrik

61127



Afgebeeld product kan per model enigszins afwijken

Vóór ingebruikname de handleiding en veiligheidsvoorschriften lezen en toepassen!

Onder voorbehoud van technische aanpassingen!

Vanwege constante technische ontwikkelingen kunnen afbeeldingen, het stappenplan en technische gegevens enigszins afwijken.



De informatie in dit document kan te allen tijde zonder aankondiging vooraf gewijzigd worden. Het is niet toegestaan dit document zonder schriftelijke toestemming vooraf te kopiëren of op welke manier dan ook (deels) te vermenigvuldigen. Alle rechten zijn voorbehouden.

WilTec Wildanger Technik GmbH is niet aansprakelijk voor eventuele fouten in deze gebruiksaanwijzing of de daaraan aangesloten overzichten en schema's.

Hoewel *WilTec Wildanger Technik GmbH* met de grootst mogelijke zorg deze gebruikershandleiding heeft samengesteld, zodat deze volledig, foutloos en actueel is, kunnen fouten niet uitgesloten worden. Heeft u een fout in deze handleiding ontdekt of wilt u ons een tip ter verbetering meedelen, dan vernemen wij deze graag van u.

U kunt een e-mail sturen aan het onderstaand e-mailadres:

service@wiltec.info

of gebruik het contactformulier op onze website:

<https://www.wiltec.de/contacts/>

De actuele versie van deze handleiding is in meerdere talen te vinden in onze webshop:

<https://www.wiltec.de/docsearch>

Ons postadres is:

WilTec Wildanger Technik GmbH
Königsbenden 12
52249 Eschweiler
Duitsland

Indien u een product wilt terugsturen ter reclamatie, reparatie, ruiling of om welke reden dan ook, verzoeken wij u het onderstaand adres te gebruiken. Let op! Om een snelle afhandeling van uw retourzending of ruiling te kunnen verwezenlijken, verzoeken wij u in elk geval ons Serviceteam te contacteren alvorens u het product terugzendt. Gebruik hiervoor het onderstaand adres en/of contactgegevens.

Retouren
WilTec Wildanger Technik GmbH
Königsbenden 28
52249 Eschweiler

E-mail: **service@wiltec.info**

Tel: +49 2403 55592-0 - Fax: +49 2403 55592-15



Inleiding

Wij danken u voor de aanschaf van dit hoogwaardig product. Om het risico op ongelukken en letsel zo veel mogelijk uit te sluiten, verzoeken wij u te allen tijde de basisveiligheidsvoorschriften in acht te nemen bij ingebruikname van dit product. Leest u alstublieft deze gebruikershandleiding zorgvuldig door en stel zeker dat u de inhoud ervan begrepen heeft.

Bewaar deze handleiding zorgvuldig.

Technische gegevens

Materiaal	Staal
Materiaal handgreep	Staal
Lengte (cm)	ca. 120
Functies	<ul style="list-style-type: none">• Het unieke ontwerp van dit toestel met twee poten houdt het handvat schoon en beschermt uw handen tegen knellen.• Een multifunctioneel werktuig dat als houtdrager, stamopneemstuk, stamheffer en paalverwijderaar kan dienen.• Dubbele standaard voor extra stabiliteit bij het dragen van boomstammen.• Lang handvat voor een grotere hefboomwerking.• Geschikt voor zachte en oneven oppervlakken en ondergronden.• Voor boomstammen met een diameter tot 50 cm.

Veiligheidsaanwijzingen

Waarschuwing! Zorg dat u alle aanwijzingen gelezen en begrepen heeft voordat u dit werktuig in gebruik neemt. De gebruiker dient de basis veiligheidsmaatregelen te treffen om het risico op ongelukken, personenletsel en schade aan eigendommen zo laag mogelijk te houden.

Bewaar de handleiding goed!

Bewaar deze handleiding met de veiligheidsaanwijzingen, -maatregelen, -instructies en gebruikersinformatie op een veilige plaats, zodat u het in de toekomst te allen tijde kunt raadplegen.

Let op! Zorg dat u de aanwijzingen voor gevaren en risico's kent. Waarschuwingen duiden erop dat er een mogelijkheid bestaat, dat gevaren tot materiële schade, personenletsel of zelfs de dood kunnen leiden. Dit kan het geval zijn wanneer de veiligheidsaanwijzingen en -instructies niet of niet correct worden opgevolgd.

Waarschuwing! Gebruik uitsluitend gecertificeerde en toegestane veiligheidsuitrustingen.

Persoonlijke bescherming

- Draag tijdens het werken met dit toestel een veiligheidsbril die stoten kan opvangen en zowel aan de voor- als zijkanten een goede bescherming biedt. De bril dient aan de voor het voorgenomen werk vereiste normen te voldoen.
- Draag bovendien ook een volledige gezichtsbeschermer, zodat uw gezicht tegen vrijkomende spaan en splinters beschermd is.
- Draag handschoenen die op basis van de werkmaterialen de juiste bescherming bieden.
- Draag beschermende kleding die geschikt is voor de werkomgeving en het werktuig.
- Slipvaste werkschoenen worden aanbevolen, zodat u stevig kunt blijven staan en uw evenwicht behouden.
- Draag veiligheidsschoenen of schoenen met een stalen neus om uw voeten tegen vallende objecten te beschermen.

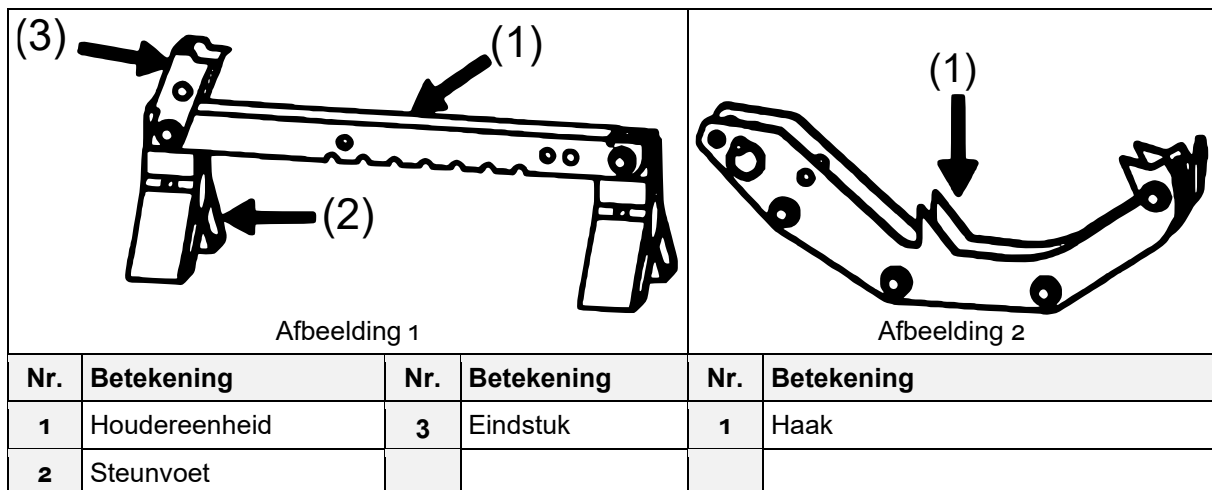
Uitpakken

Waarschuwing! Het toestel mag niet in gebruik genomen worden, indien delen missen. Vervang missende delen voordat u het apparaat gaat gebruiken. Het niet opvolgen van deze waarschuwing kan tot defecten en letsel leiden.

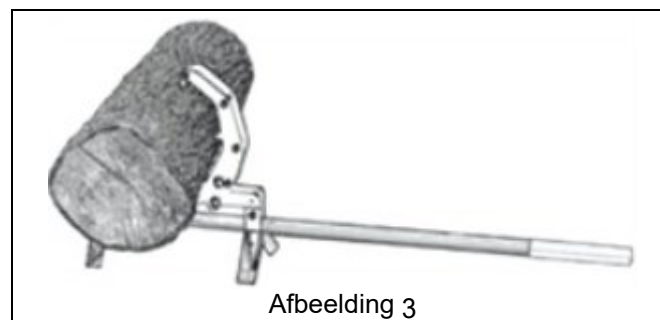
Neem alle onderdelen en toebehoren uit de verpakking en controleer of alle delen compleet zijn. Controleer alle delen vervolgens op eventuele schade.

Montage

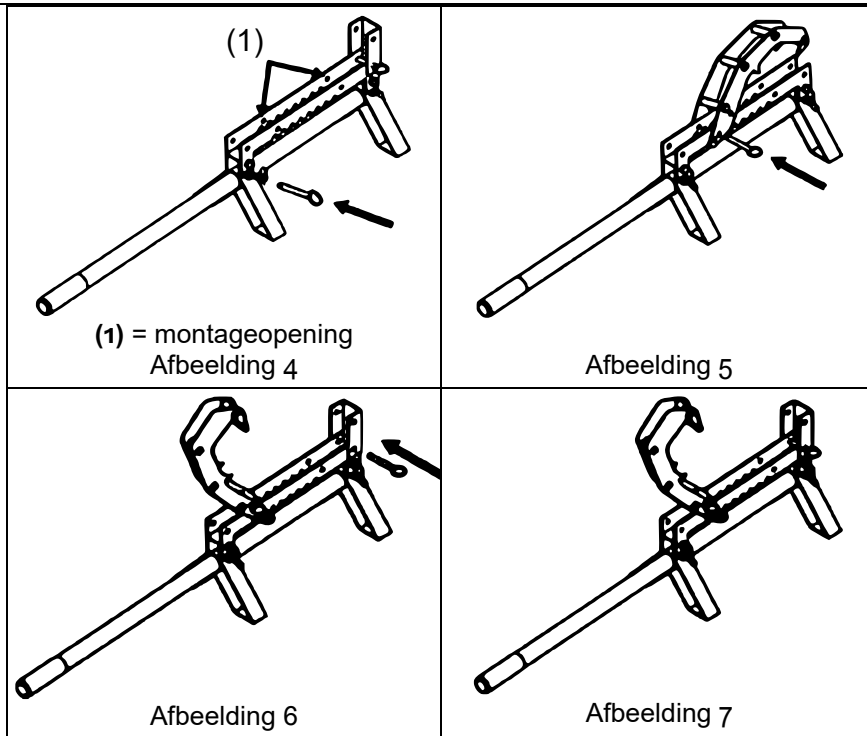
- Monteer de houder met behulp van een M10×65-schroef, een M10-sluitring en een M10-moer aan de eenheid.
- Monteer de haak met het eindstuk, M10×65-schroef en een M10-borgmoer, om de haak te vormen.
- Stel de andere componenten op basis van de verschillende toepassingen samen.



Bediening



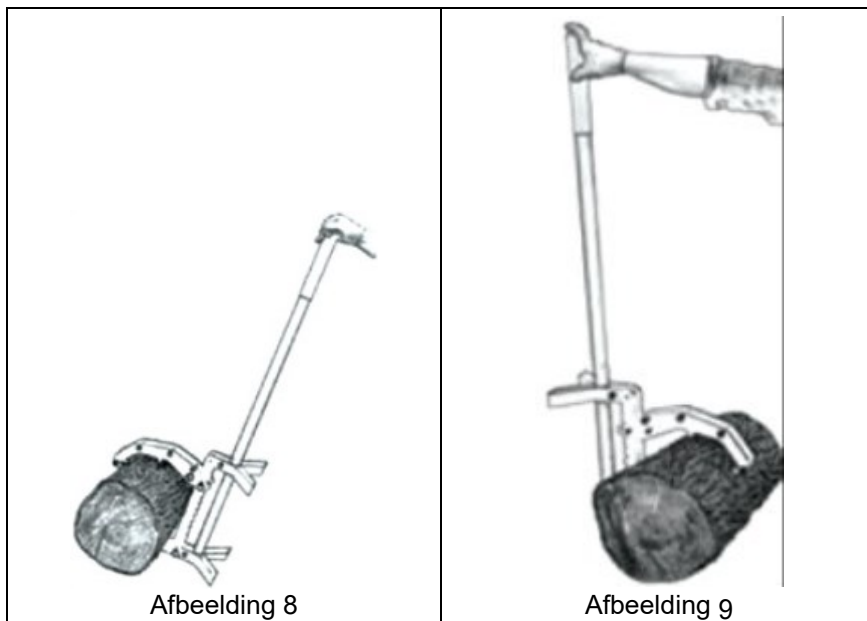
- Steek de handgreep in het bevestigingsgat van de beugel en zet deze met een 9,5×38 mm-snelspanstift (zie afb. 4).
- Vervolgens wordt de haak met een 9,5×68 mm-snelspanstift in het bevestigingsgat van de houdereenheid geklikt. De twee bevestigingsgaten zijn optioneel, afhankelijk van de toepassing en situatie.
- Monteer tenslotte het eindstuk op de houdereenheid met behulp van een M10×65-schroef (zie afb. 6 en 7).



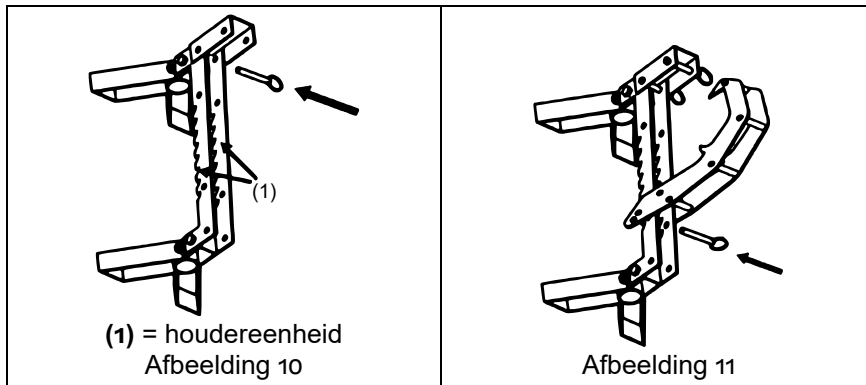
Haak kantelen

Zie afbeeldingen 8 en 9

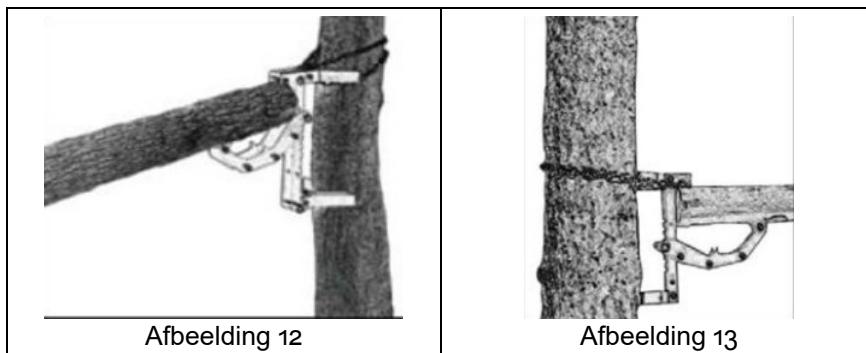
1. Zet de handgreep in de montageopening van de houder en bevestig de greep met een 9,5×38 mm-snelspanstift (zie afb. 4).
2. Plaats de haakopstelling met behulp van een 9,5×68 mm-snelspanstift in het opnamegat van de houdereenheid. De twee bevestigingsgaten zijn optioneel, afhankelijk van de toepassing en situatie (zie afb. 5).
3. Monteer tenslotte het uiteinde met een 10×65 mm-pen op de houderconstructie.



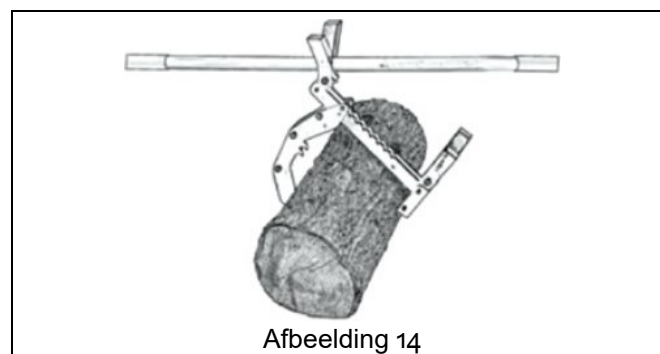
Opzetten klauw



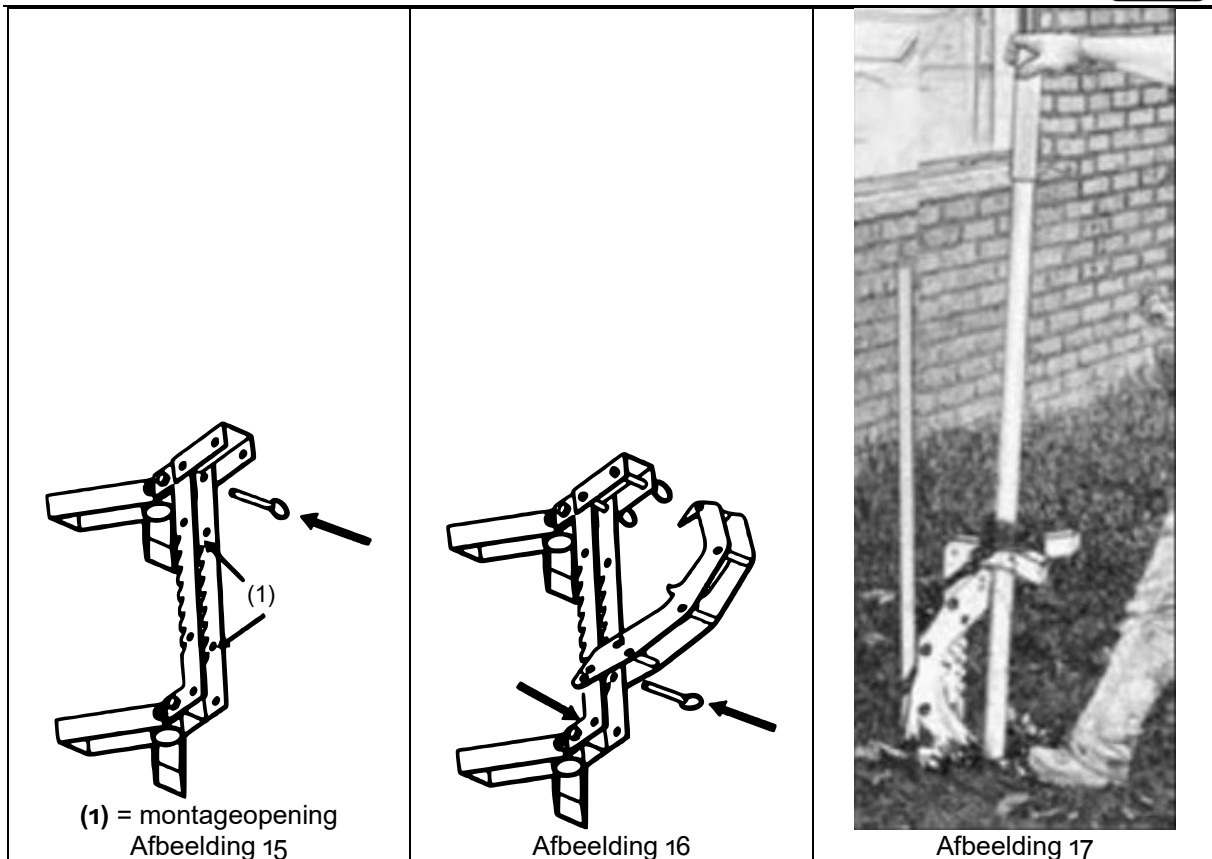
- Monteer het einde met behulp van een M10×65-schroef, een M10-sluitring en een M10-moer op de houdereenheid.
- Vervolgens de haak met een 9,5×68 mm-snelspanstift aan de houder bevestigen. De haak kan naar situatie en daadwerkelijk gebruik aan de houder bevestigd worden.
- Bind tenslotte de houdereenheid aan een vast object, zoals een boomstam. Met de ketting en een 10×65 mm-pen kan het hout opgenomen worden (zie afb. 12 en 13).



Stamdrager



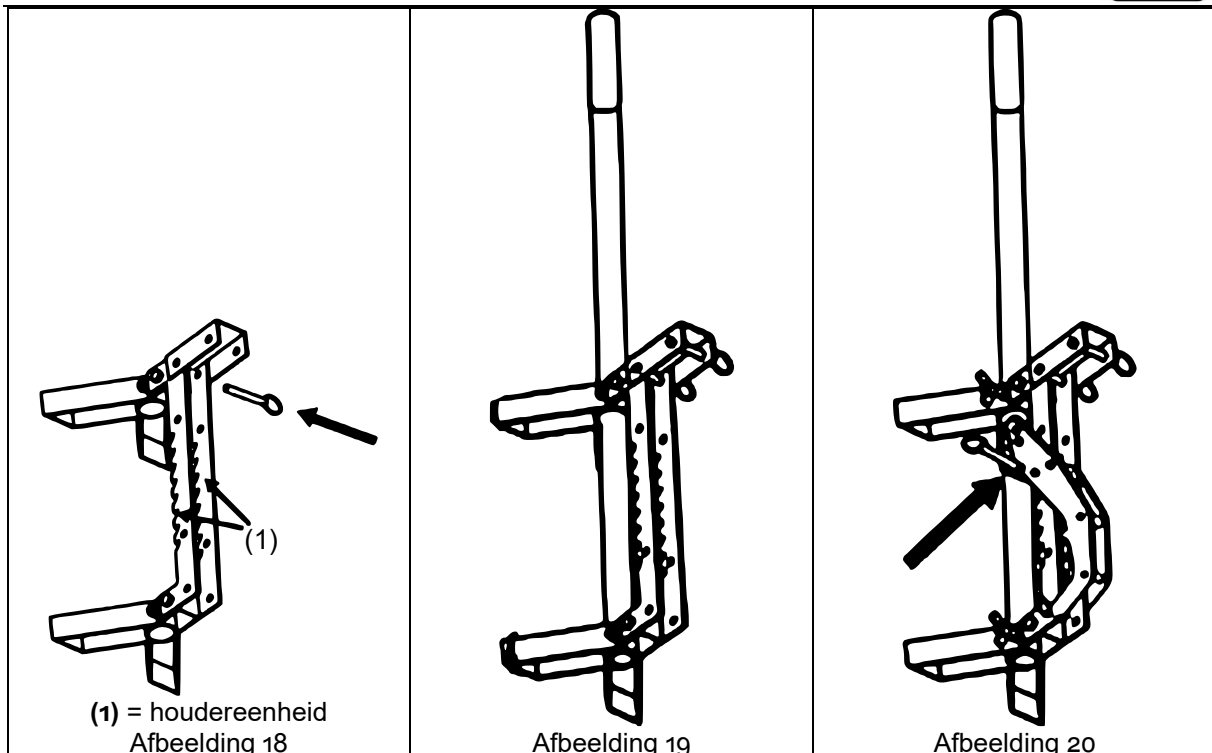
- Monteer het einde met een M10×65-schroef, een M10-sluitring en een M10-moer op de houdereenheid (zie afb. 15).
- Vergrendel de haak met behulp van een 9,5×68 mm-snelspanstift in de bevestigingsgaten van de houdereenheid. De bevestigingsgaten kunnen naar situatie en toepassing gebruikt worden (zie afb. 16).
- Tenslotte de stalen handgreep in de montageopening aan een van de houders (zonder eindstuk) inzetten (zie afb. 14).



Palen verwijderen

- Monteer het einde met behulp van een M10×65-schroef, een M10-sluitring en een M10-moer op de houdereenheid (zie afb. 18).
- Steek de handgreep in de montageopening van de houder en bevestig deze met een 9,5×38 mm-snelspanstift (zie afb. 19).
- Vergrend tenslotte de haak met behulp van een 9,5×68 mm-snelspanstift op de houdereenheid (zie afb. 20).

Let op! De haakconstructie moet in de tweede opening ingeklikt worden (zie pijl in afb. 20).



Onderhoud

- Onderhoud het toestel met zorg. Gereedschap dat in goede staat verkeert, is efficiënt, gemakkelijker te controleren en zal minder problemen veroorzaken.
- Controleer de onderdelen en componenten van het gereedschap regelmatig. Repareer of vervang beschadigde en versleten onderdelen direct. Gebruik uitsluitend originele vervangonderdelen.
- Volg de aanwijzingen voor het smeren en vervangen van de onderdelen op.
- Gebruik uitsluitend onderdelen en toebehoren die voor het gebruik met dit apparaat bestemd zijn.
- Houd het apparaat schoon, droog en vrij van olie en vet.
- Verzorg de waarschuwingsetiketten en de typeplaat die op het werktuig aangebracht zijn. Deze bevatten belangrijke informatie en aanwijzingen.

Smering en opslag

Als u het toestel voor langere tijd niet gebruikt, breng dan een dun laagje smeermiddel op de stalen onderdelen aan, zodat roestvorming voorkomen kan worden. Verwijder het smeermiddel voordat u het toestel weer in gebruik neemt.

Belangrijk:

Het op welke manier dan ook kopiëren van deze handleiding en/of gebruik ervan voor commerciële doeleinden, is uitsluitend toegestaan met vooraf verkregen schriftelijke toestemming van *WilTec Wildanger Technik GmbH*.