

Gebruikershandleiding

Worstenvuller

61183

toboli



Afgebeeld product kan per model enigszins afwijken

Lees vóór ingebruikname de gebruiksaanwijzing en de veiligheidsvoorschriften en neem deze in acht.

Onder voorbehoud van technische aanpassingen!

Als gevolg van voortdurende technische ontwikkelingen kunnen afbeeldingen, het stappenplan en de technische gegevens enigszins afwijken.



De in dit document verstrekte informatie kan zonder aankondiging vooraf worden gewijzigd. Het is niet toegestaan dit document (gedeeltelijk) te kopiëren of anderszins te vermenigvuldigen zonder voorafgaande schriftelijke toestemming. Alle rechten voorbehouden.

WilTec Wildanger Technik GmbH is niet aansprakelijk voor eventuele fouten in deze gebruiksaanwijzing of de aansluitschema's. Hoewel *WilTec Wildanger Technik GmbH* met de grootst mogelijke zorg deze gebruikershandleiding heeft samengesteld om ervoor te zorgen dat deze volledig, foutloos en actueel is, kunnen fouten niet volledig worden uitgesloten. Heeft u een fout geconstateerd of wilt u een suggestie ter verbetering doen, dan vernemen wij dat graag van u.

U kunt een e-mail sturen aan het onderstaand e-mailadres:

service@wiltec.info

of gebruik het contactformulier op onze website:

<https://www.wiltec.de/contacts/>

De actuele versie van deze handleiding is in meerdere talen te vinden in onze webshop:

<https://www.wiltec.de/docsearch>

Ons postadres is:

WilTec Wildanger Technik GmbH
Königsbenden 12
52249 Eschweiler
Duitsland

Indien u een product ter reclamatie, reparatie, ruiling of om welke reden dan ook wilt terugsturen, verzoeken wij u het onderstaand adres te gebruiken. Let op: voor een probleemloze afhandeling van uw retourzending of klacht, verzoeken wij u contact op te nemen met ons Serviceteam voordat u het product aan ons terugstuurt.

WilTec Wildanger Technik GmbH
Afdeling Retouren
Königsbenden 28
52249 Eschweiler, Duitsland

E-mail: **service@wiltec.info**
Tel.: +49 2403 55592-0
Fax: +49 2403 55592-15



Inleiding

Bedankt voor de aanschaf van dit hoogwaardig product. Om het risico op ongelukken en letsel zo veel mogelijk te beperken, verzoeken wij u bij ingebruikname van dit product te allen tijde de basisveiligheidsvoorschriften in acht te nemen. Lees deze gebruiksaanwijzing zorgvuldig door en zorg ervoor dat u deze begrijpt en toepast.

Bewaar deze handleiding zorgvuldig en op een veilige plaats.

Veiligheidsaanwijzingen

- Verkeerd gebruik kan leiden tot schade aan het toestel of lichamelijk letsel. Wij zijn niet aansprakelijk voor schade ontstaan door het incorrect gebruik van het apparaat.
- Gebruik de worstmachine uitsluitend voor het beoogde doel. De machine is uitsluitend bestemd voor de bereiding van worst. Elk onjuist gebruik kan leiden tot materiële schade en letsel.
- Gebruik de worstenvuller niet indien het beschadigd of de functionaliteit ervan beperkt is. Laat de machine in dat geval controleren door gekwalificeerd personeel.
- Open nooit de behuizing van het apparaat.
- Steek geen voorwerpen in de behuizing van het apparaat.
- Gebruik uitsluitend goedgekeurde onderdelen. Het gebruik van ongeschikte reserveonderdelen kan leiden tot materiële schade en letsel.
- Laat de machine tijdens het gebruik nooit onbeheerd achter.
- Houd kinderen uit de buurt van de machine.
- De machine mag niet worden gebruikt door personen - inclusief kinderen - met verminderde fysieke of mentale capaciteiten of personen zonder passende kennis en ervaring.

Bediening

1. Spoel de delen die in contact komen met het voedsel goed af.
2. Plaats de worstmachine op een vlakke en stabiele ondergrond.
3. Bevestig de hendel aan de snelle tandwielas (zie afb. 1) en draai de hendel met de klok mee om de zuiger omhoog te brengen.
4. Plaats het mondstuk op de tuit en zet het vast met een borgmoer.
5. Het wordt aangeraden voedselveiligheidsvet (niet meegeleverd) voor het vullen aan te brengen. Vul vervolgens de cilinder met vlees en plaats de worstkorrel op het mondstuk.
6. Bevestig de hendel aan de langzame tandwielas (zie afb. 1) en draai hem langzaam met de klok mee om de zuiger te laten zakken. Het vlees wordt nu door het mondstuk in de worstkorrel gevoerd en tot worst gevormd.

Attentie! Komt het vlees niet uit het mondstuk, controleer dan of er geen verstopping is. Verwijder eventuele verstoppingen en controleer of de mate waarin het vlees fijngehakt wordt voldoende is voor het gekozen mondstuk.



(1) as van de aandrijving met hoge snelheid; (2) as van de aandrijving met lage snelheid.

Afbeelding 1

Reiniging en onderhoud

- Reinig alle onderdelen die in contact komen met het voedsel (bijv. cilinder, mondstuk, zuiger, enz.) met een zachte borstel of doek. Gebruik een reinigingsmiddel dat is goedgekeurd voor gebruik met vleesverwerkende apparatuur.
- Maak de buitenkant schoon met een vochtige doek en een mild schoonmaakmiddel.
- Gebruik geen agressieve schoonmaak-, oplos- of schuurmiddelen en probeer het apparaat niet te reinigen met scherpe of puntige voorwerpen.
- Zorg ervoor dat alle onderdelen droog zijn voordat u de worstmachine weer in elkaar zet.

Let op! Reinig de machine onmiddellijk na gebruik en zorg ervoor dat alle resten zijn/worden verwijderd.

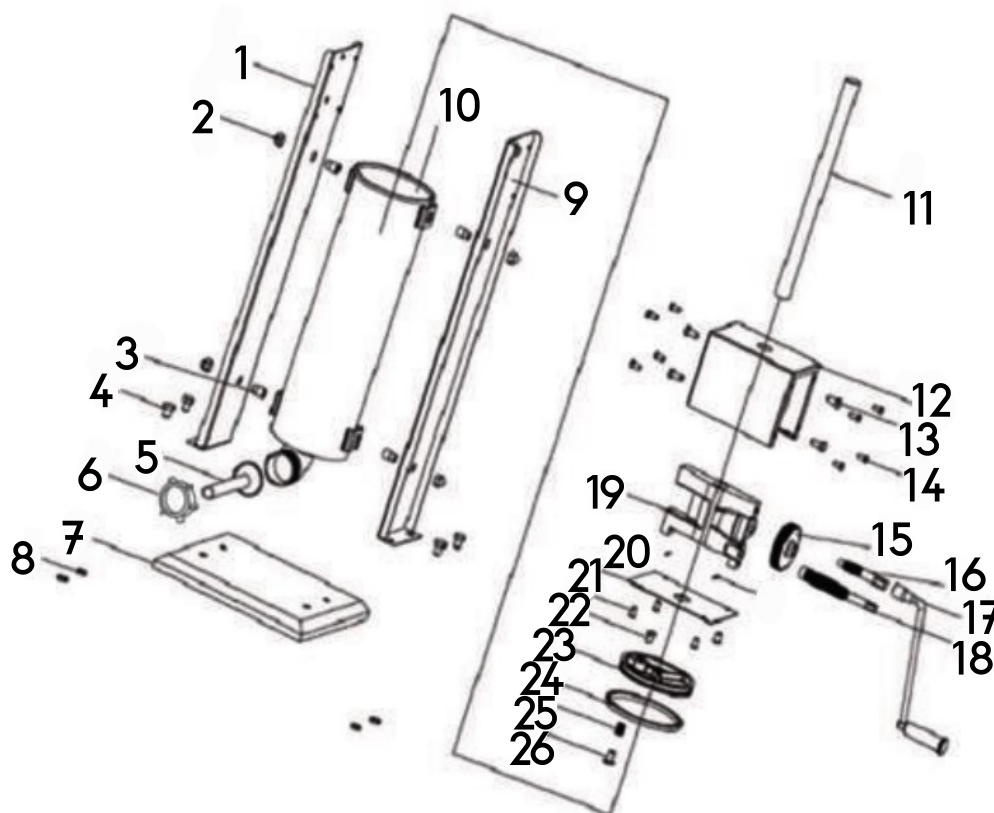
Montage en demontage van de zuiger

1. Monteer de zuigerafdichting op de zuiger.
2. Monteer de drukverminderingsskit op de zuiger.
3. Plaats de sluitring van de bovenkant van de zuiger op het ventielgat en steek de schroef door de sluitring in het ventielgat.
4. Plaats de veer van de onderkant van de zuiger op het uiteinde van de schroef en draai hem vast.
5. Plaats de gemonteerde zuiger op het uiteinde van de zuigerstang en zet hem vast.

Opslag en onderhoud

- Bewaar de worstenvuller op een schone, droge en goed geventileerde plaats zonder direct zonlicht.
- Stel het toestel niet bloot aan regen.
- Breng elke 6 maanden een beetje vet aan op het tandwielsysteem.
- Vervang de afdichting van de zuiger indien nodig (ongeveer elke 6 maanden).

Explosietekening en onderdelenlijst



Nr.	Omschrijving	Aant.	Nr.	Omschrijving	Aant.
1	Afdekking links	1	15	Transmissie	1
2	Moeren	4	16	As kleine aandrijving	1
3	Inbusmoer	4	17	Handgreep	1
4	Roestvrijstalen schroef	4	18	As grote aandrijving	1
5	Mondstuk	4	19	Tandwielbasis	1
6	Voorste ringmoer	1	20	Bodemplaat	1
7	Bodemplaat	1	21	Roestvrijstalen kruisschroef	4
8	Roestvrijstalen schroef	4	22	Roestvrijstalen kruisschroef	1
9	Afdekking rechts	1	23	Piston	1
10	Roestvrijstalen cilinder	1	24	Zuigerafdichting	1
11	Zuigerstang	1	25	Veer	1
12	Afdekking tandwielkast (aandrijving)	1	26	Ontluchtingspen	1
13	Zeskantkopschroef	4	27	Elastische pin	2
14	Roestvrijstalen kruisschroef	8			

Belangrijk:

Het op welke manier dan ook kopiëren van deze handleiding en/of gebruik ervan voor commerciële doeleinden, is uitsluitend toegestaan met vooraf verkregen schriftelijke toestemming van *WilTec Wildanger Technik GmbH*.