

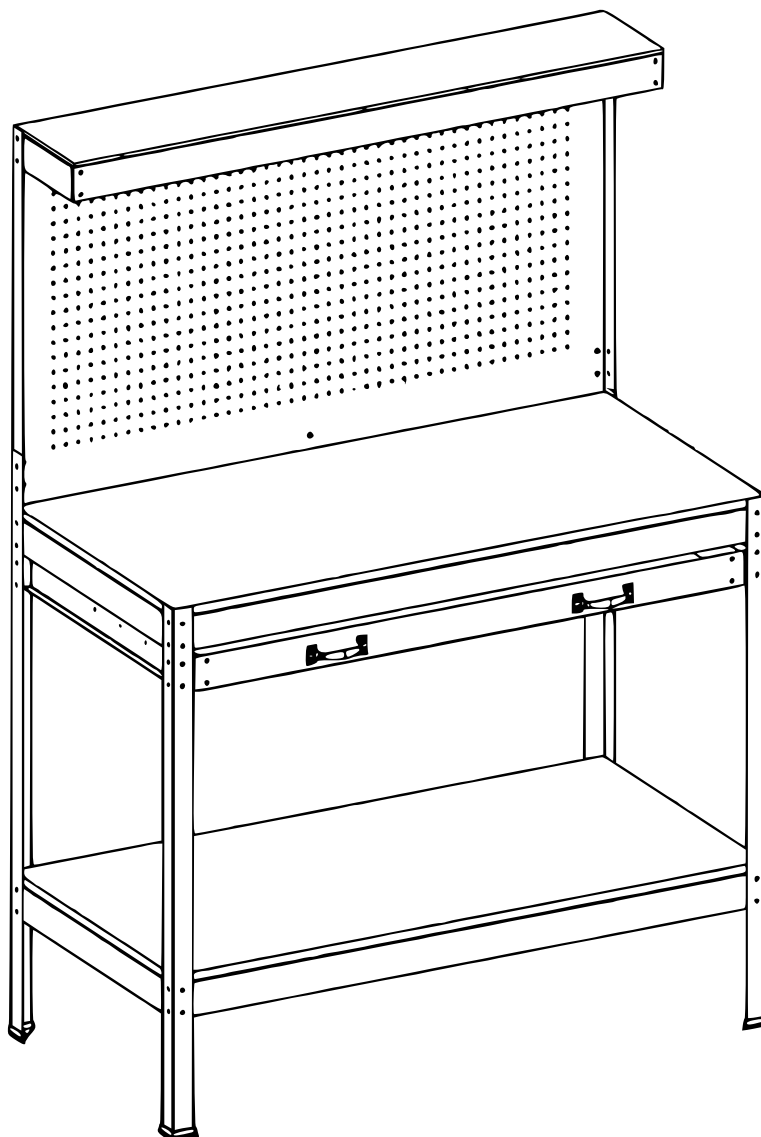
ENSAMBLAJE

61187-61190 – Banco taller con panel perforado

Especificaciones técnicas

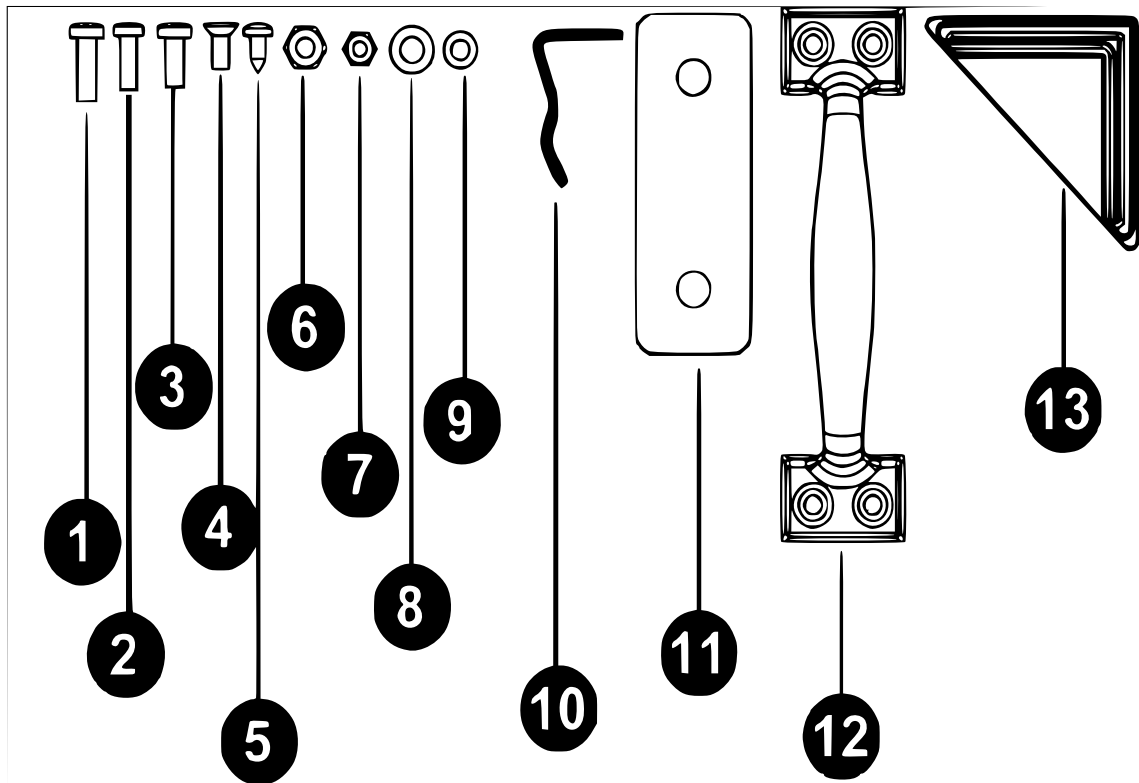
Nº de artículo	Dimensiones totales (mm)	Dimensiones de la superficie de trabajo (mm)	Tamaño del cajón (mm)	Tamaño del saliente superior (mm)
61187	1150 × 550 × 1400	1160 × 556 × 9	1049 × 402 × 6	1162 × 228 × 6
61188	800 × 500 × 1400	795 × 495 × 9	649 × 402 × 6	792 × 217 × 6
61189	1200 × 550 × 1500	1195 × 545 × 9	1085 × 402 × 6	1200 × 228 × 6
61190	1200 × 600 × 1600	1195 × 545 × 9	1085 × 402 × 6	1200 × 228 × 6

Componentes

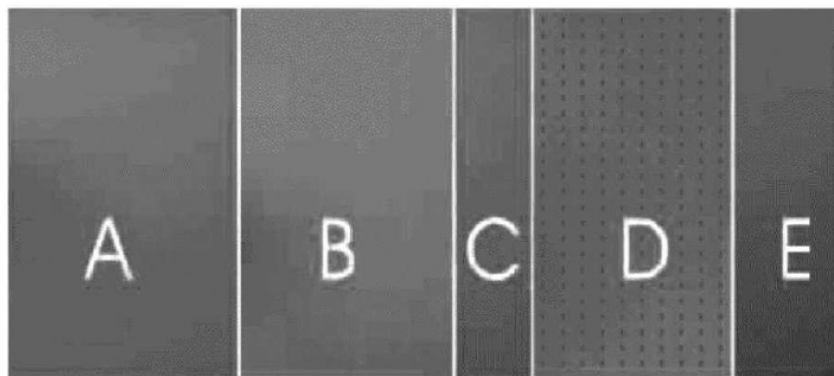




ENSAMBLAJE

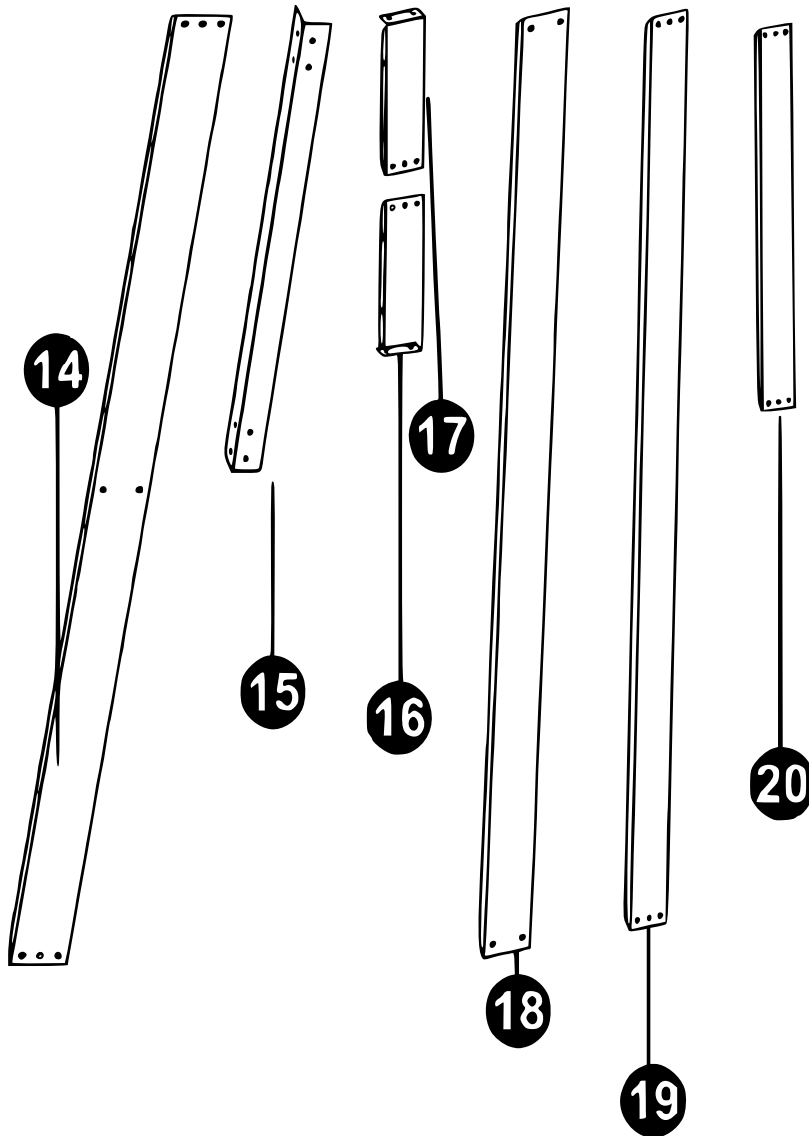


Nº	Tamaños (mm) y unidades	Nº	Tamaños y unidades
1	M6×14 (8×)	8	M6 (71×)
2	M4×12 (10×)	9	M4 (18×)
3	M6×10 (63×)	10	(12×)
4	4M×10 (8×)	11	(1×)
5	(4×)	12	(2×)
6	M6 (71×)	13	(4×)
7	M4 (18×)		



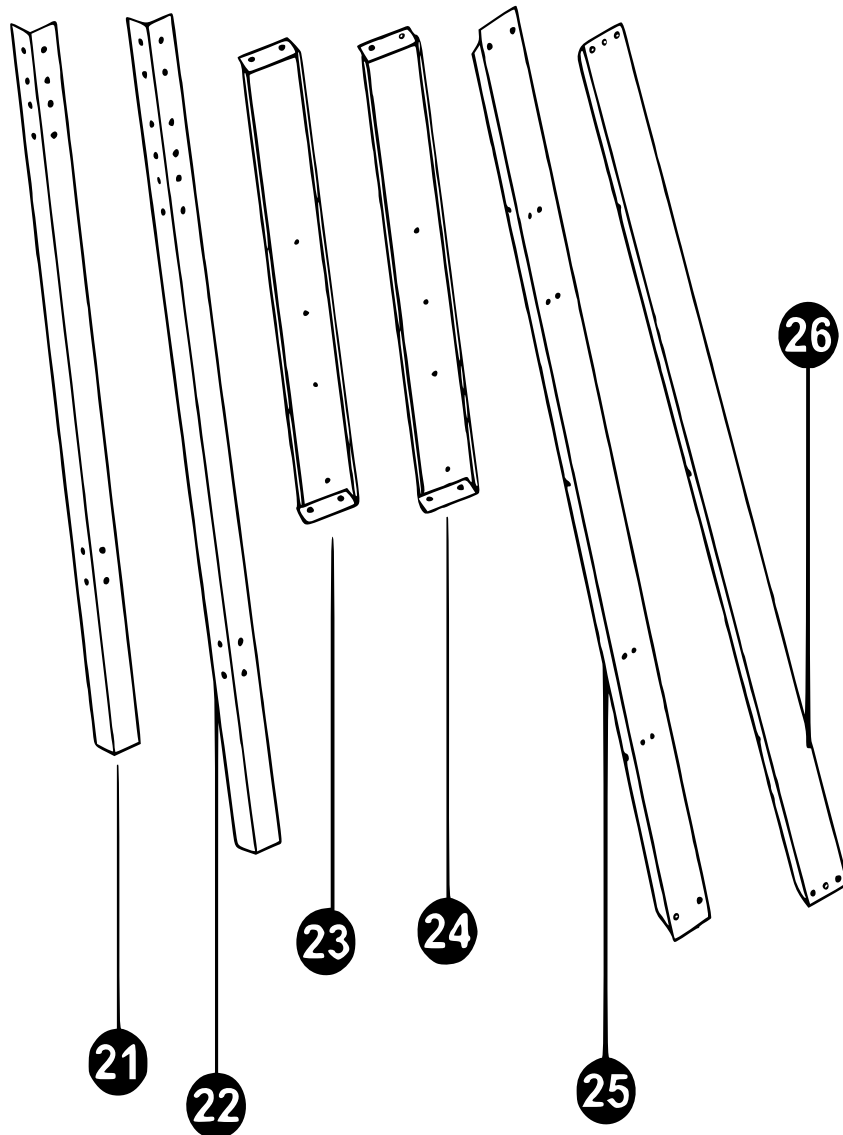
A	1×	B	1×	C	1×	D	1×	E	1×
----------	----	----------	----	----------	----	----------	----	----------	----

ENSAMBLAJE



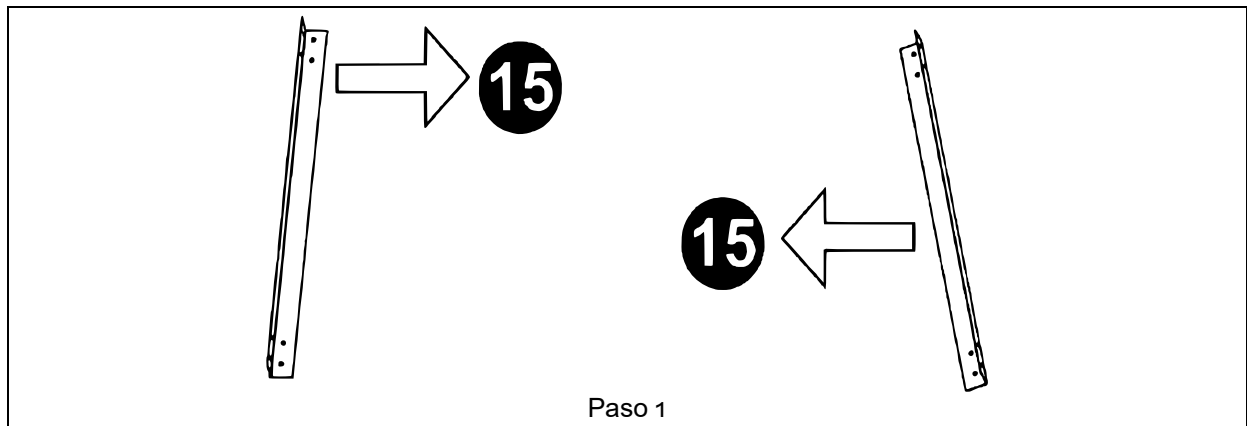
14	2×	15	2×	16	1×	17	1×	18	1×	19	3×	20	4×
----	----	----	----	----	----	----	----	----	----	----	----	----	----

ENSAMBLAJE

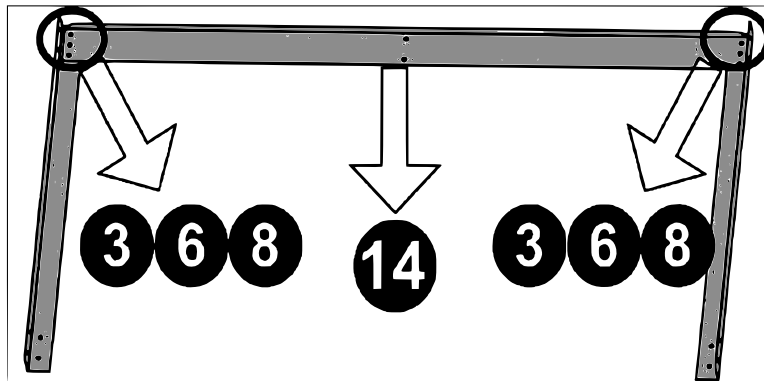


21	2×	22	2×	23	1×	24	1×	25	1×	26	1×
----	----	----	----	----	----	----	----	----	----	----	----

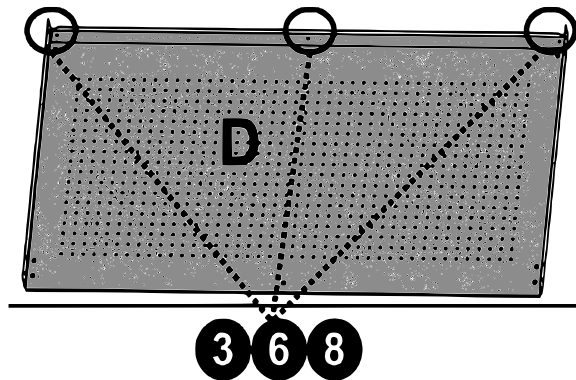
Ensamblaje



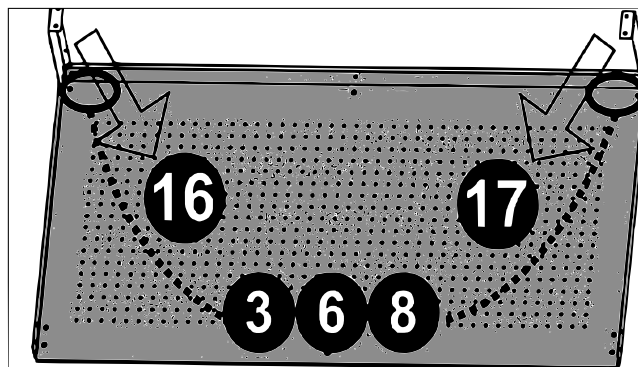
ENSAMBLAJE



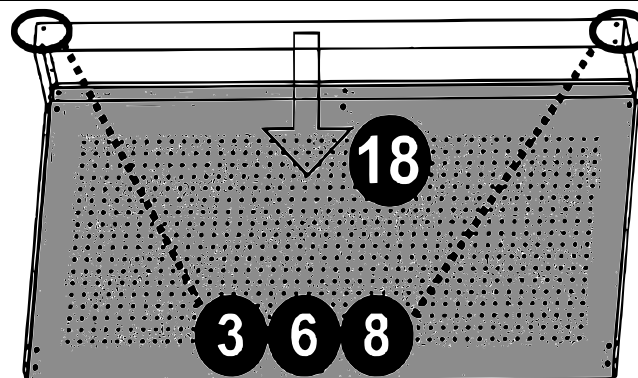
Paso 2



3 juegos
Paso 3

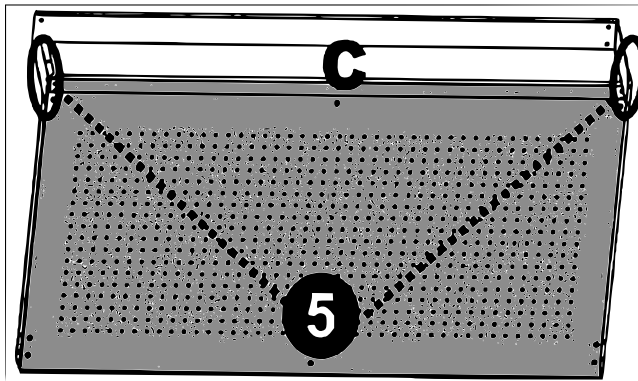


4 juegos
Paso 4

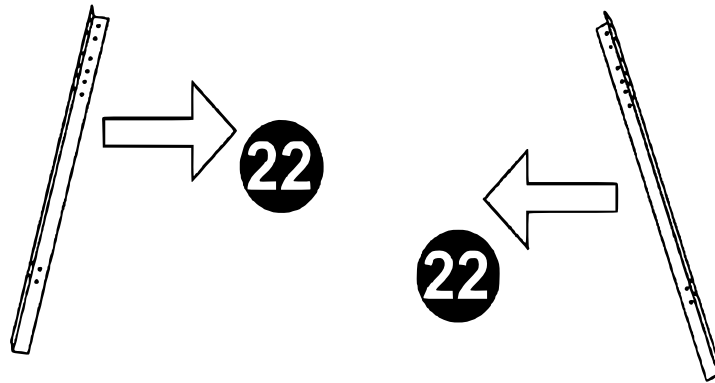


4 juegos
Paso 5

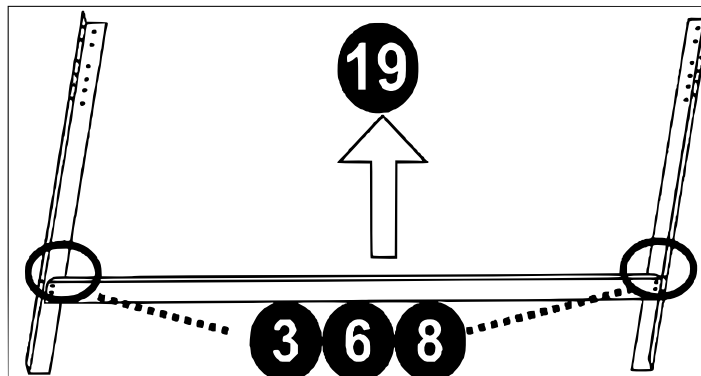
ENSAMBLAJE



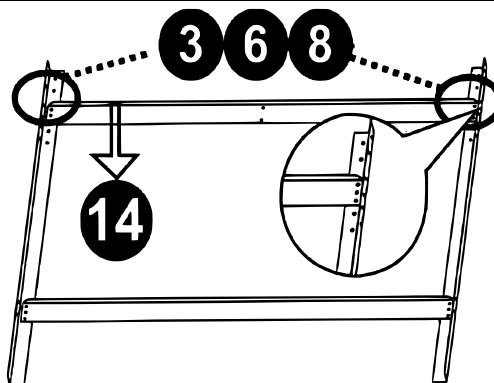
4 juegos
Paso 6



Paso 7

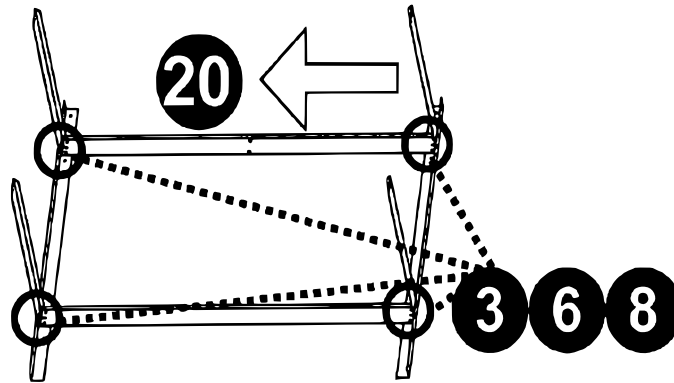


3 6 8 = 4 juegos
Paso 8

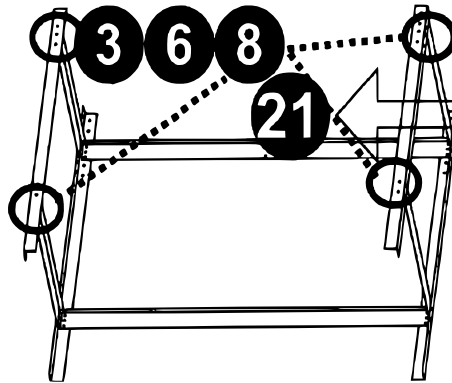


3 6 8 = 4 juegos
Paso 9

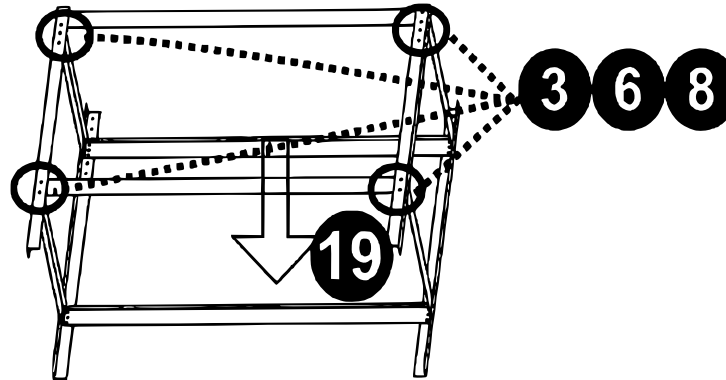
ENSAMBLAJE



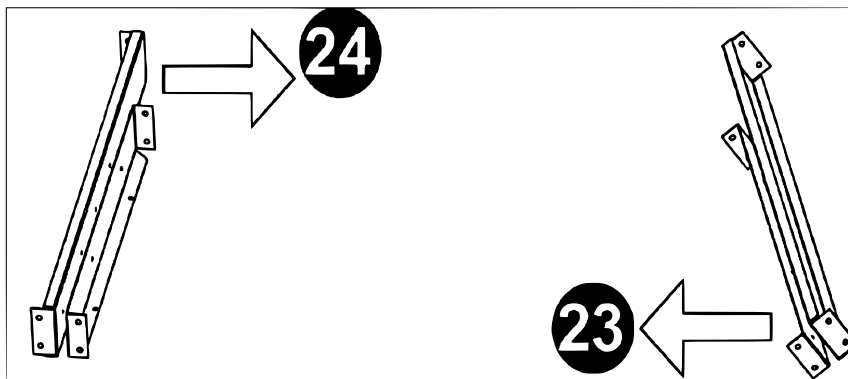
3 6 8 = 8 juegos
Paso 10



3 6 8 = 8 juegos
Paso 11

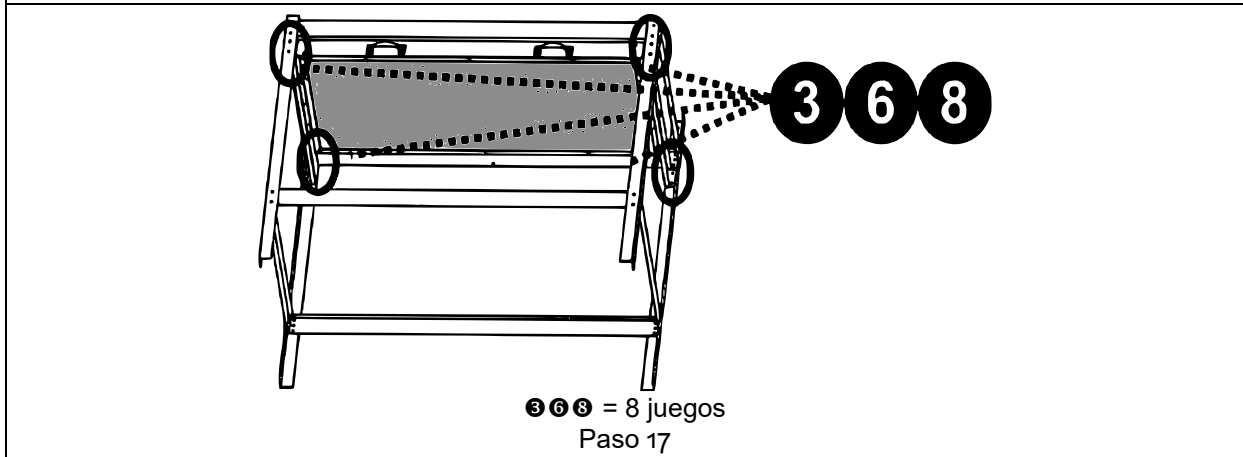
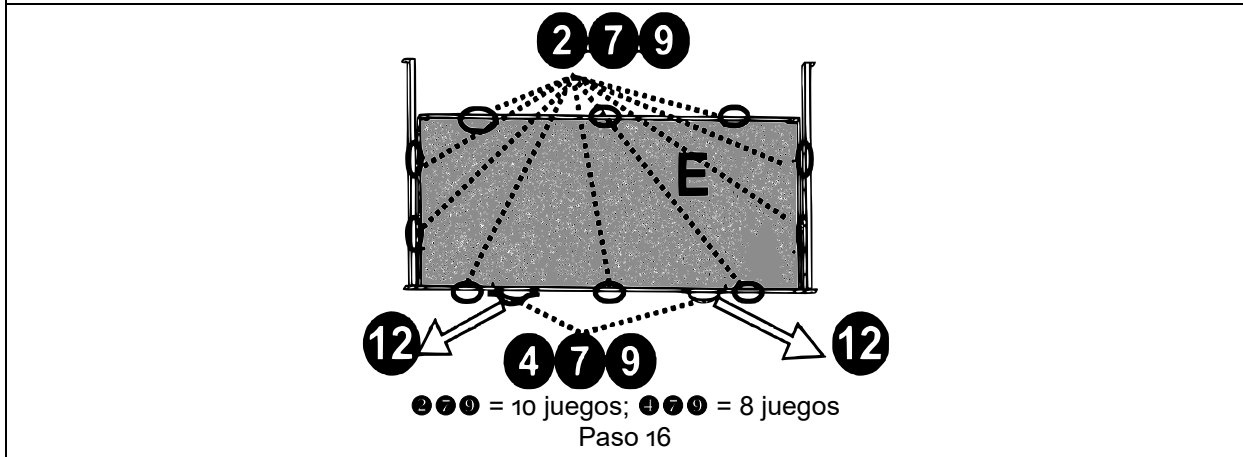
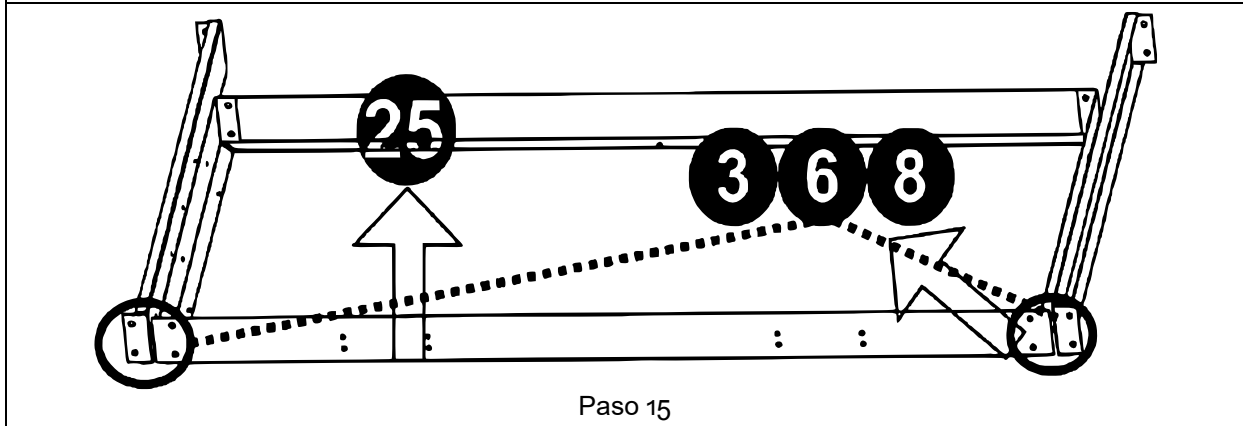
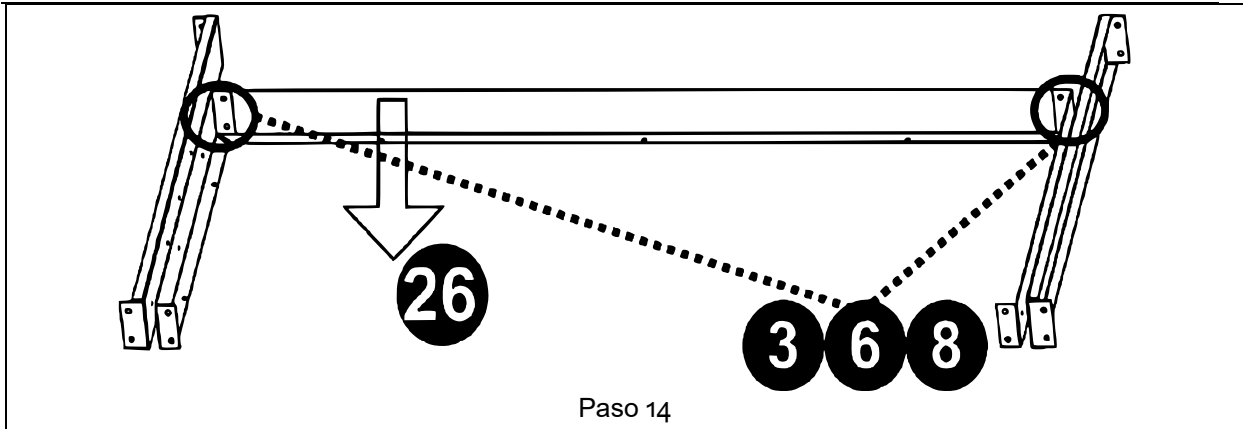


3 6 8 = 8 juegos
Paso 12

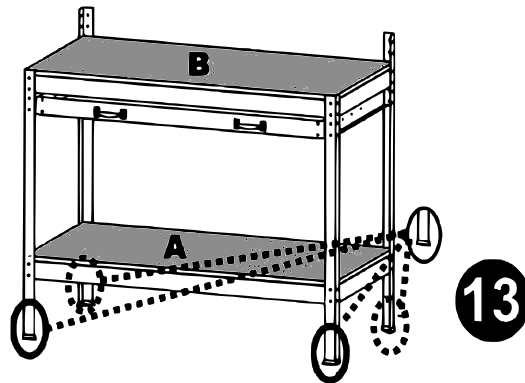


Paso 13

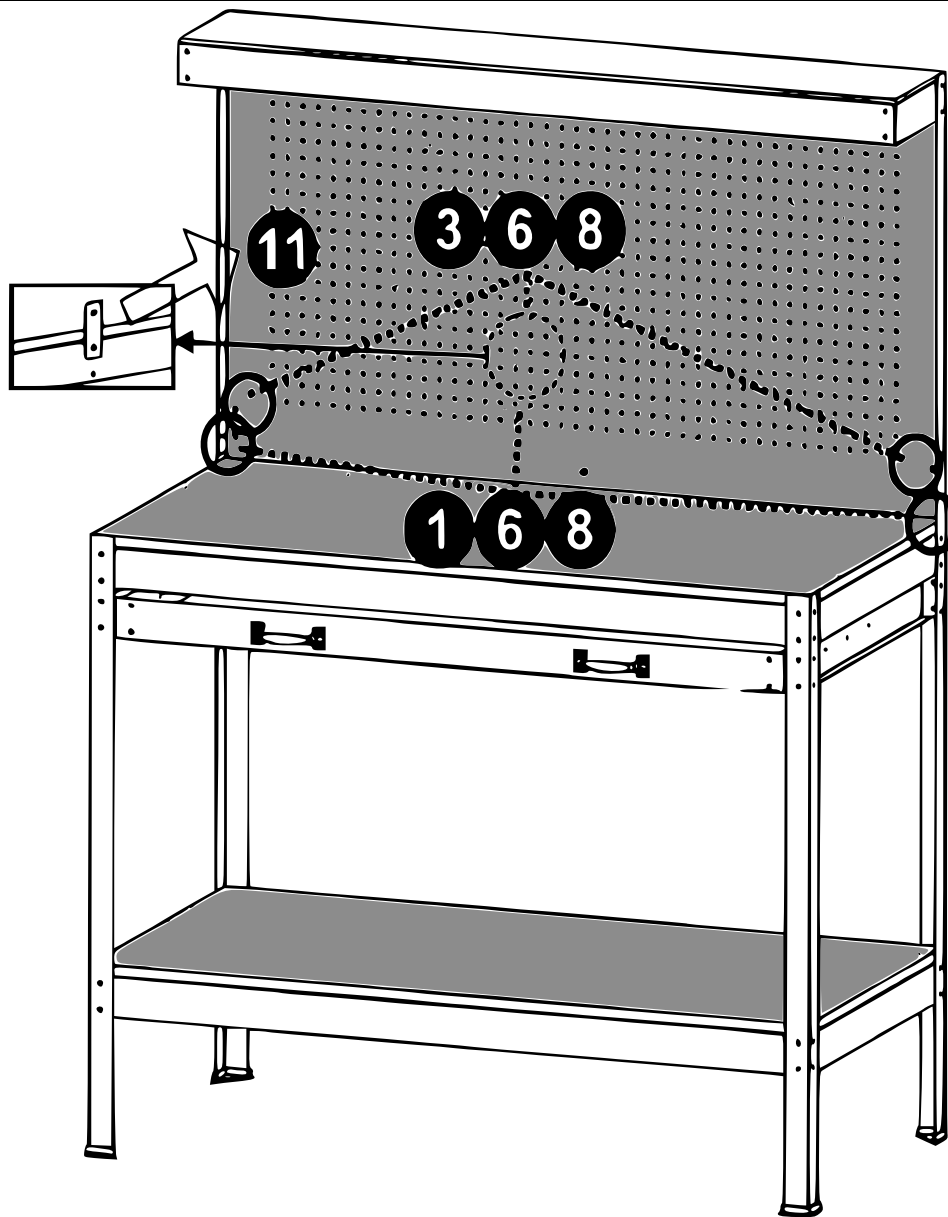
ENSAMBLAJE



ENSAMBLAJE



4 juegos
Paso 18



Paso 19

Aviso importante: La reimpresión de este manual, también parcial, así como cualquier uso comercial, incluso de algunas de sus partes, solo con autorización por escrito de la empresa WilTec Wildanger Technik GmbH.