

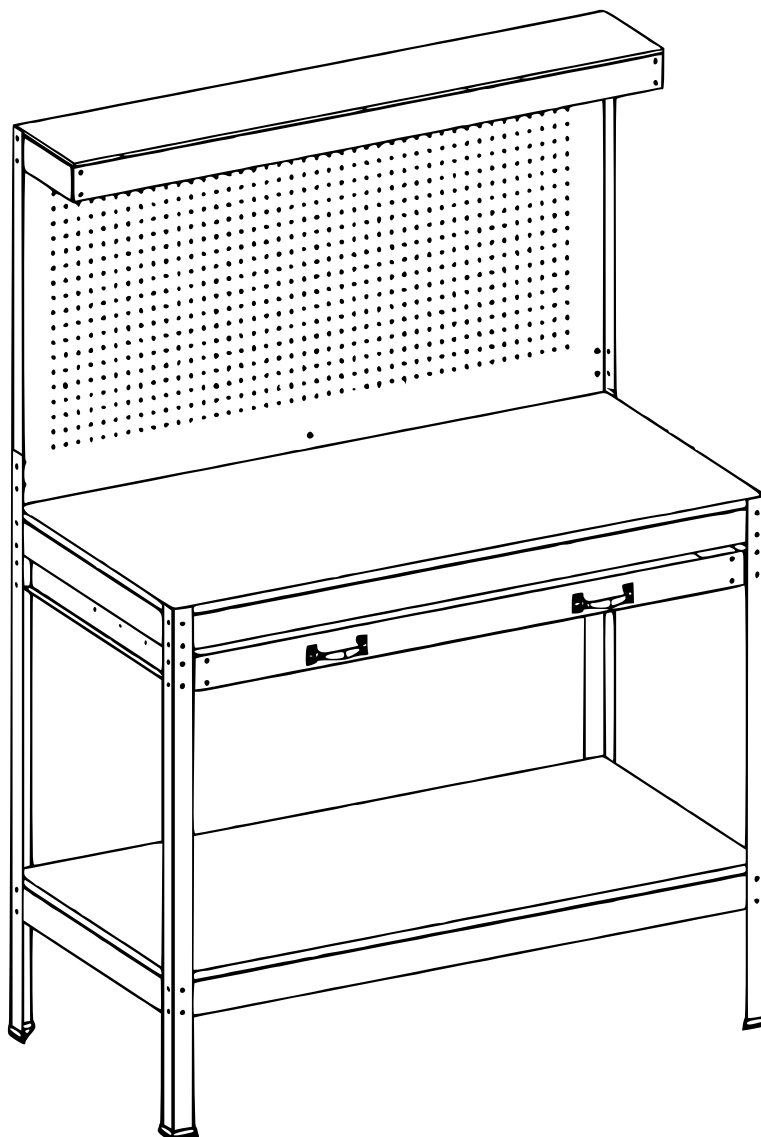
ASSEMBLAGE

61187–61190 – Table de travail avec paroi perforée

Spécifications techniques

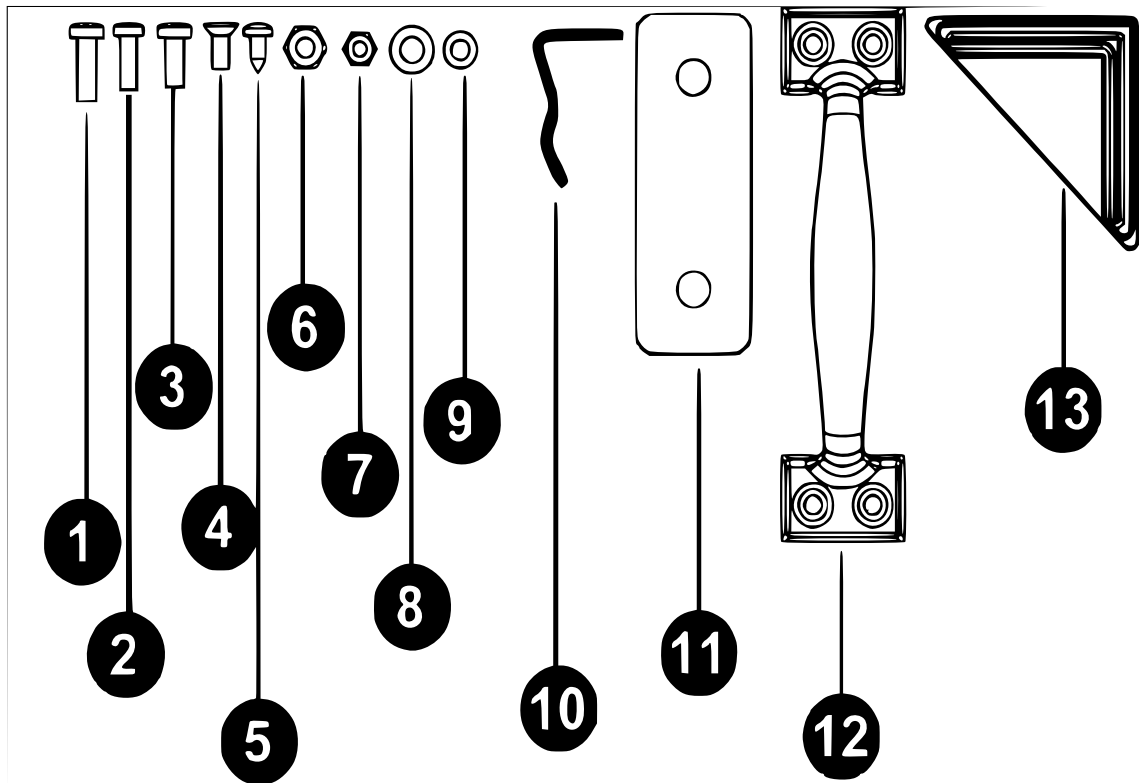
N° d'article	Taille totale (mm)	Dimensions du plan de travail (mm)	Dimensions du tiroir (mm)	Dimensions du toit (mm)
61187	1150 × 550 × 1400	1160 × 556 × 9	1049 × 402 × 6	1162 × 228 × 6
61188	800 × 500 × 1400	795 × 495 × 9	649 × 402 × 6	792 × 217 × 6
61189	1200 × 550 × 1500	1195 × 545 × 9	1085 × 402 × 6	1200 × 228 × 6
61190	1200 × 600 × 1600	1195 × 545 × 9	1085 × 402 × 6	1200 × 228 × 6

Composants

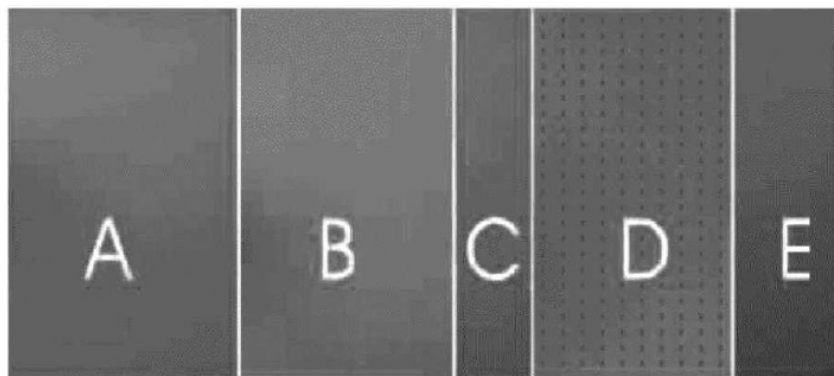




ASSEMBLAGE

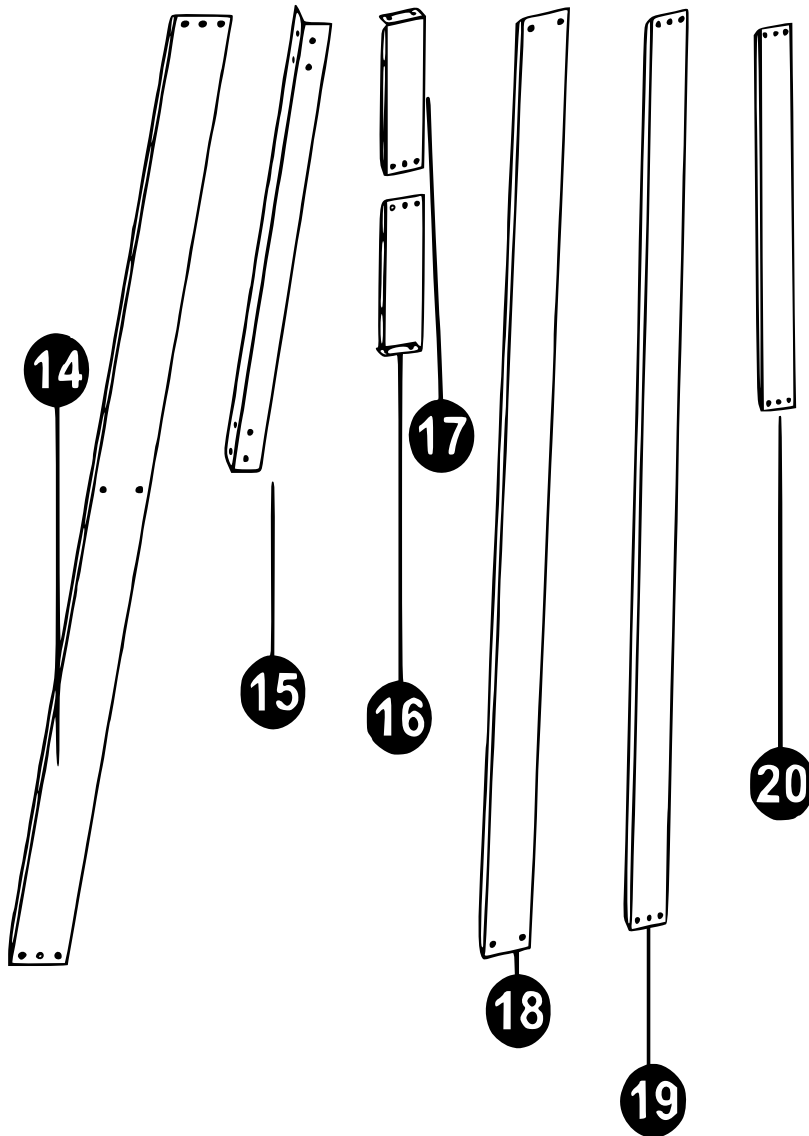


Nº	Dimensions (mm) et quantité	Nº	Dimensions et quantité
1	M6×14 (8×)	8	M6 (71×)
2	M4×12 (10×)	9	M4 (18×)
3	M6×10 (63×)	10	(12×)
4	4M×10 (8×)	11	(1×)
5	(4×)	12	(2×)
6	M6 (71×)	13	(4×)
7	M4 (18×)		



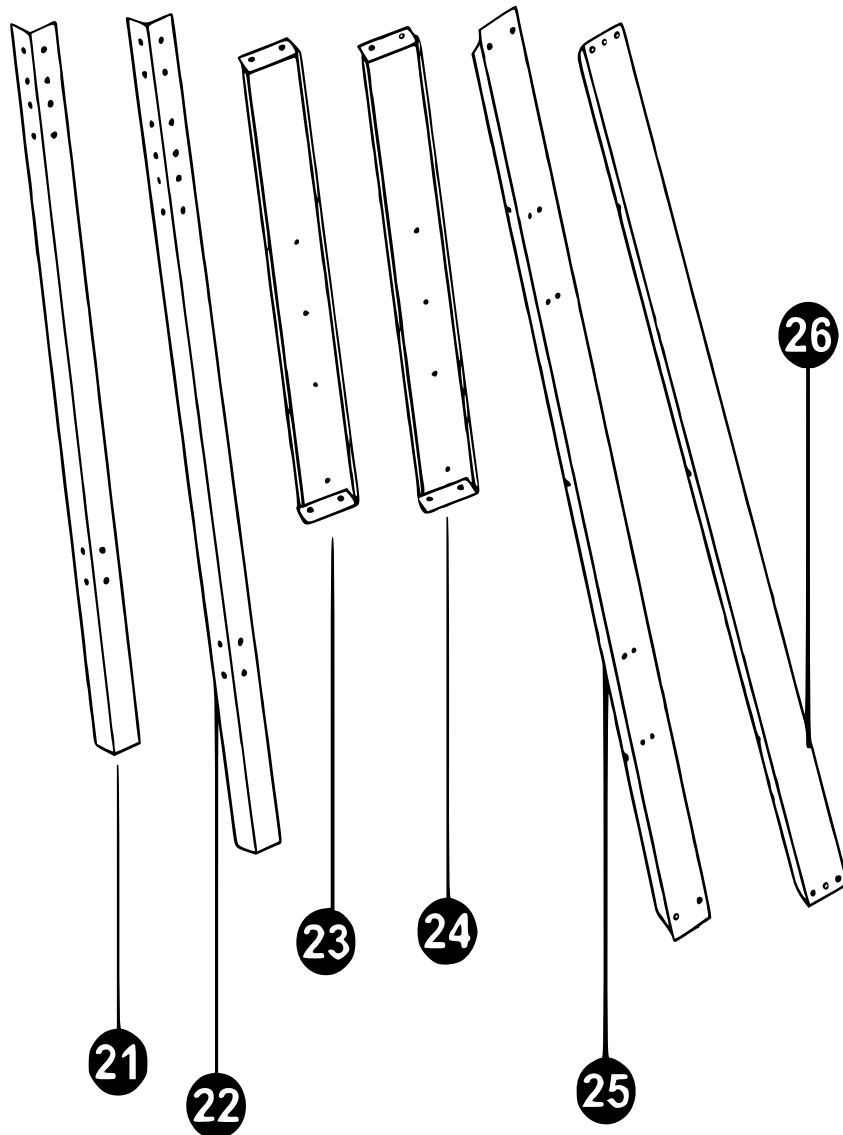
A	1×	B	1×	C	1×	D	1×	E	1×
---	----	---	----	---	----	---	----	---	----

ASSEMBLAGE



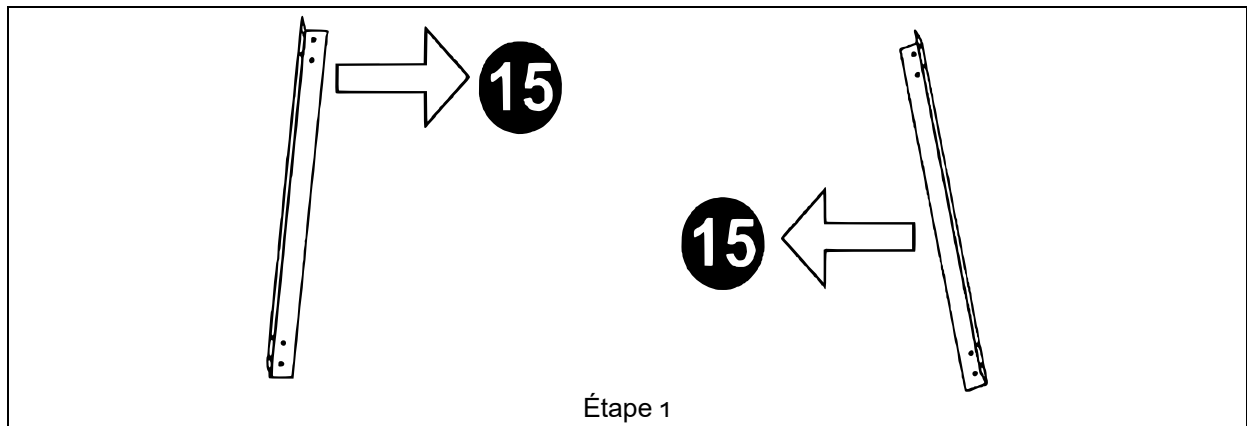
14	2×	15	2×	16	1×	17	1×	18	1×	19	3×	20	4×
----	----	----	----	----	----	----	----	----	----	----	----	----	----

ASSEMBLAGE

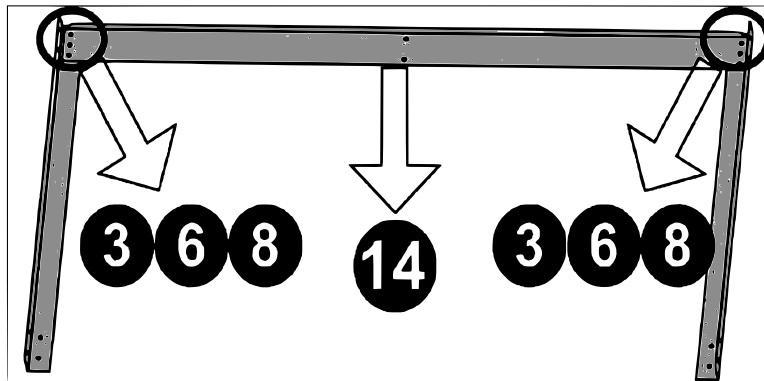


21	2×	22	2×	23	1×	24	1×	25	1×	26	1×
----	----	----	----	----	----	----	----	----	----	----	----

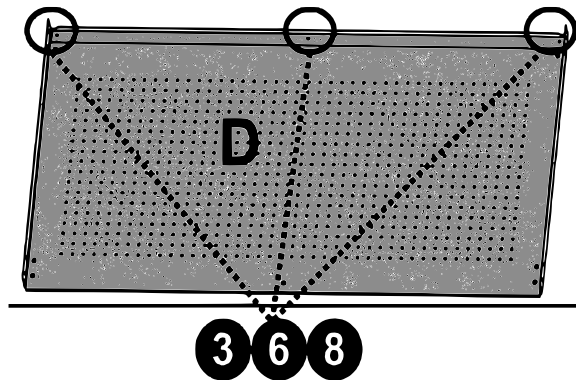
Assemblage



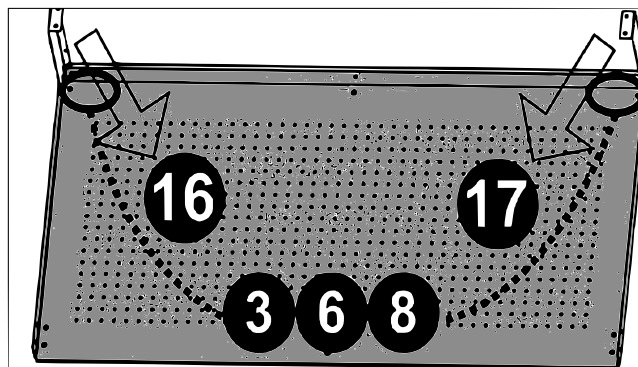
ASSEMBLAGE



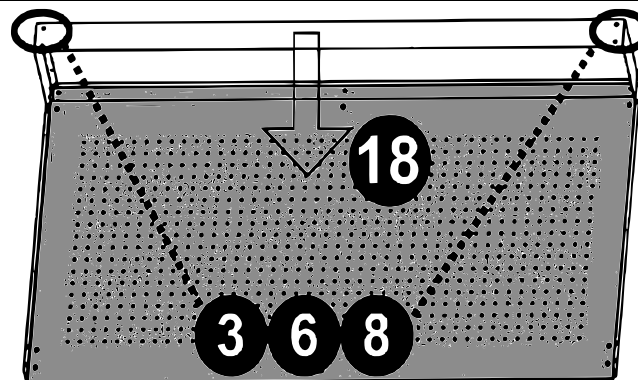
Étape 2



3 jeux
Étape 3

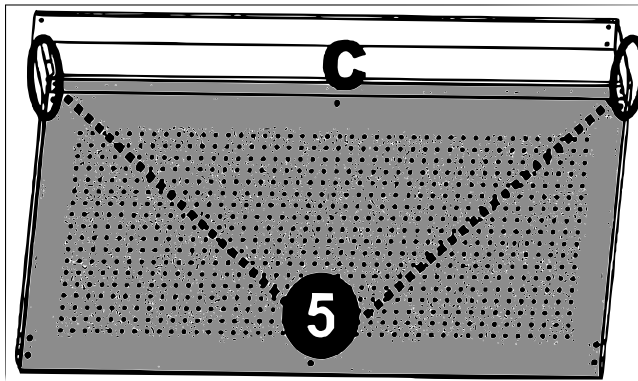


4 jeux
Étape 4

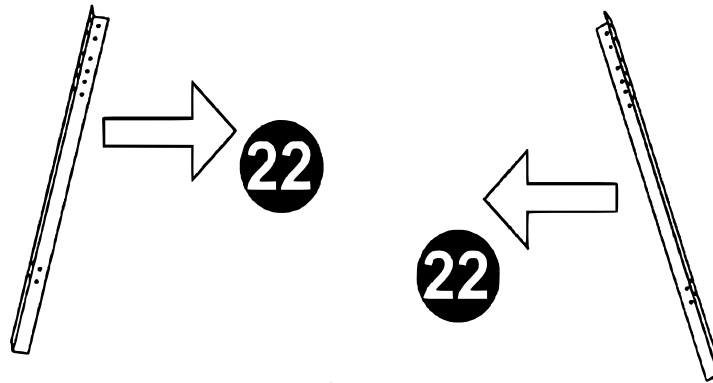


4 jeux
Étape 5

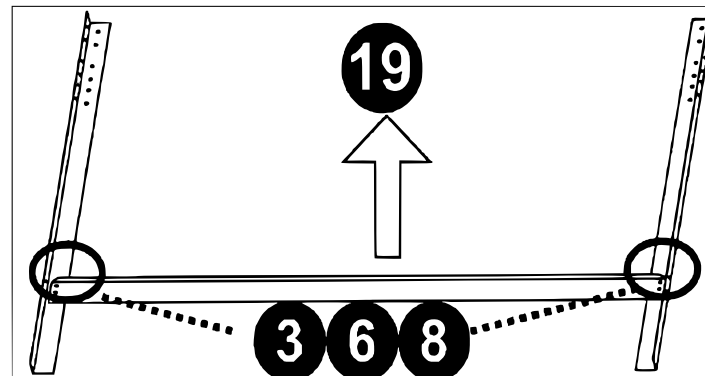
ASSEMBLAGE



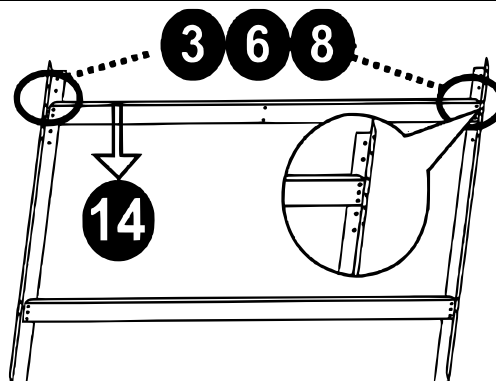
4 jeux
Étape 6



Étape 7

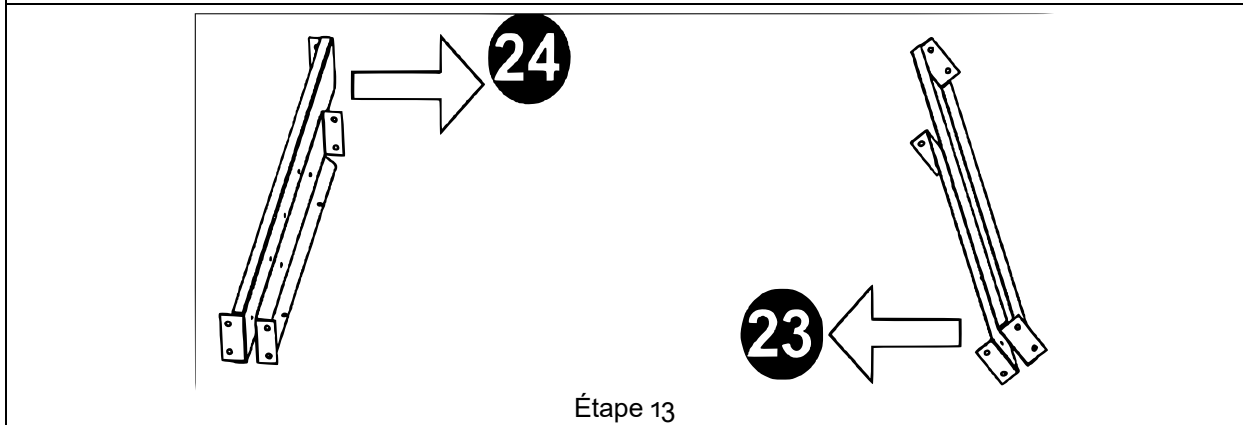
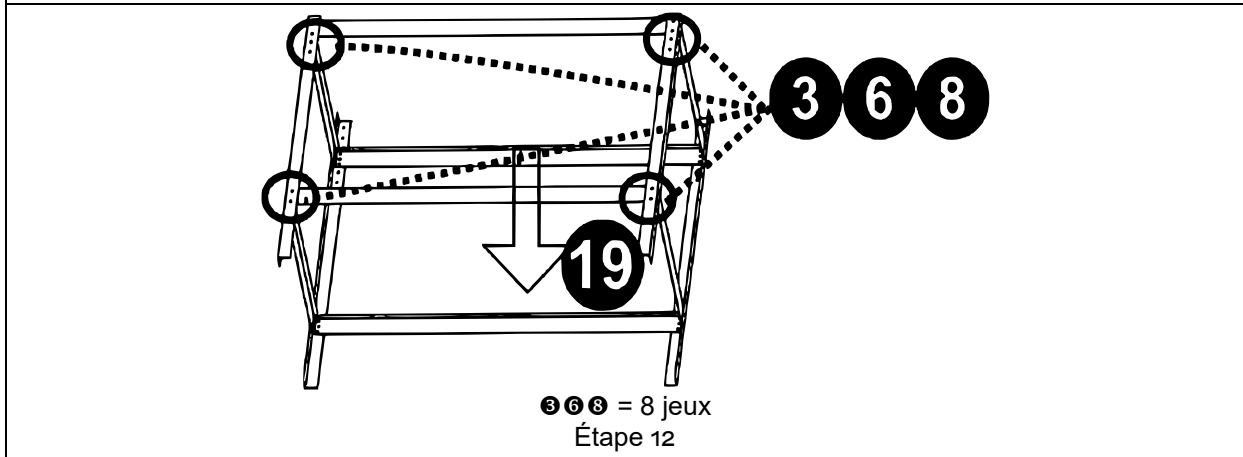
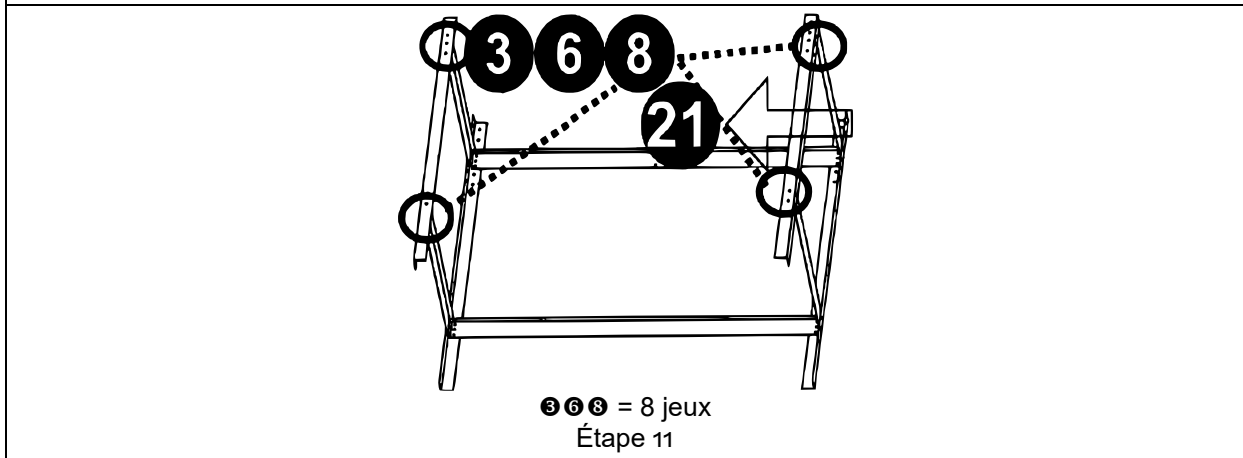
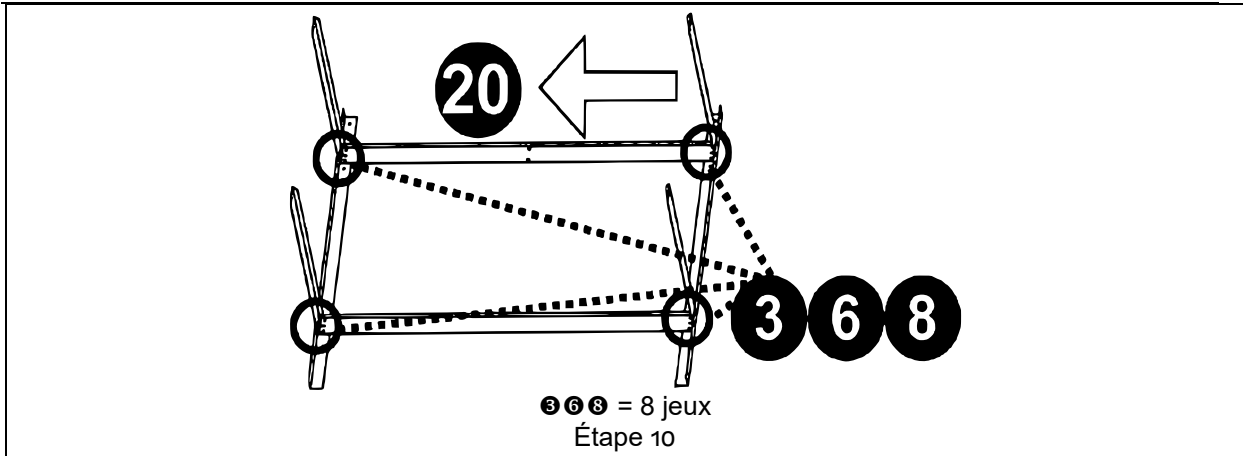


3 6 8 = 4 jeux
Étape 8

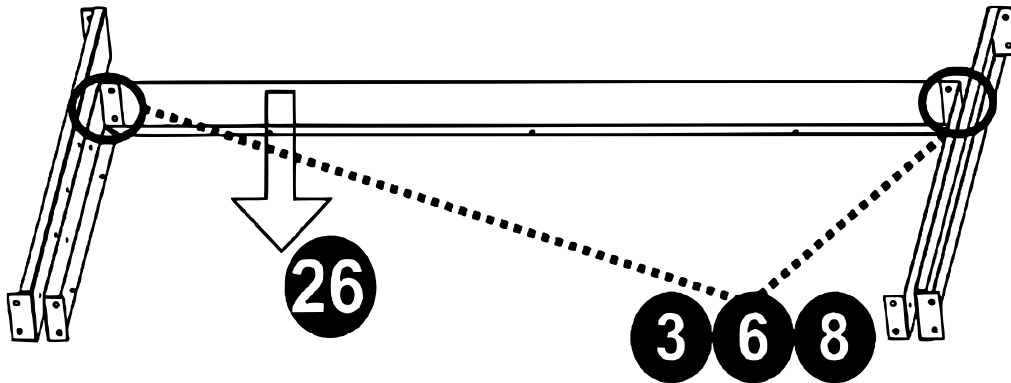


3 6 8 = 4 jeux
Étape 9

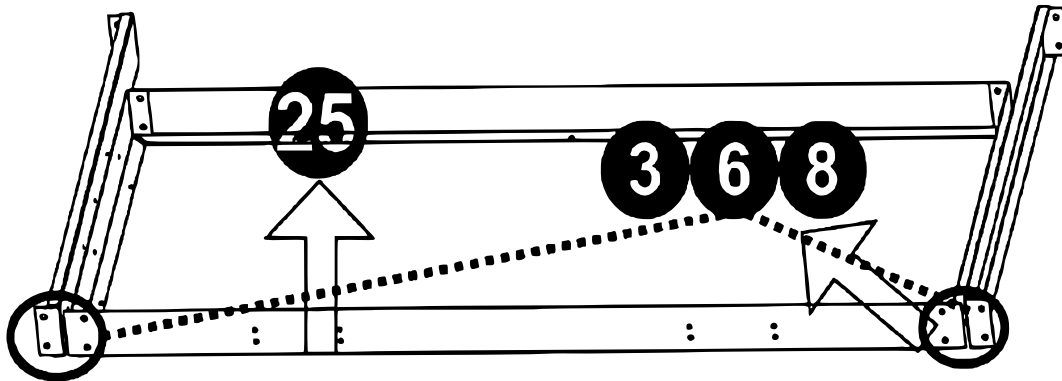
ASSEMBLAGE



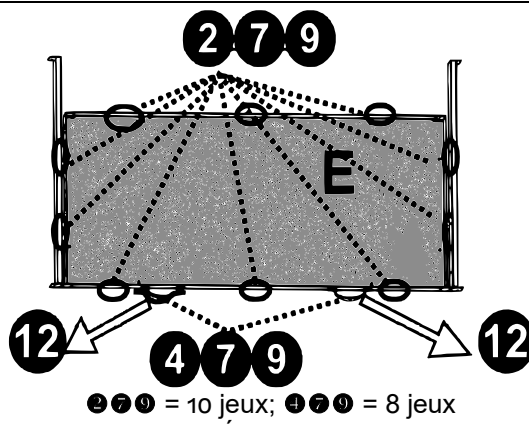
ASSEMBLAGE



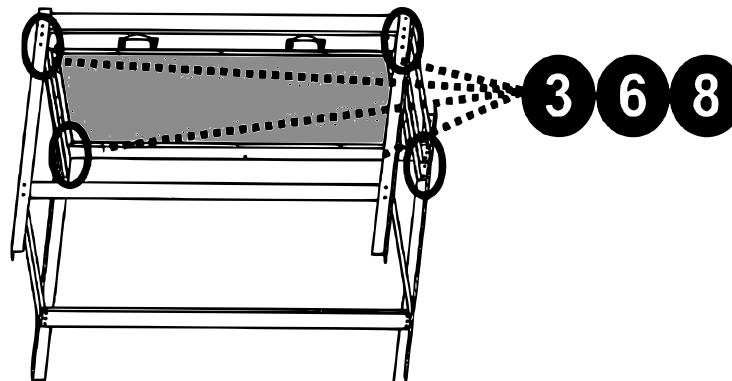
Étape 14



Étape 15

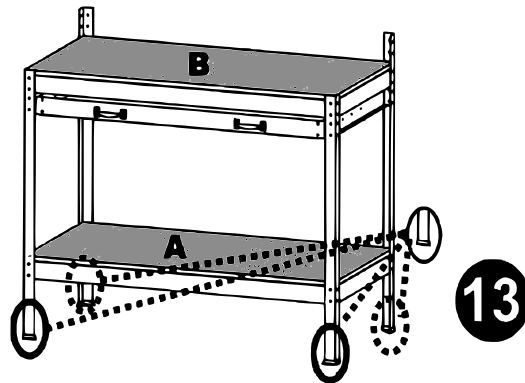


Étape 16

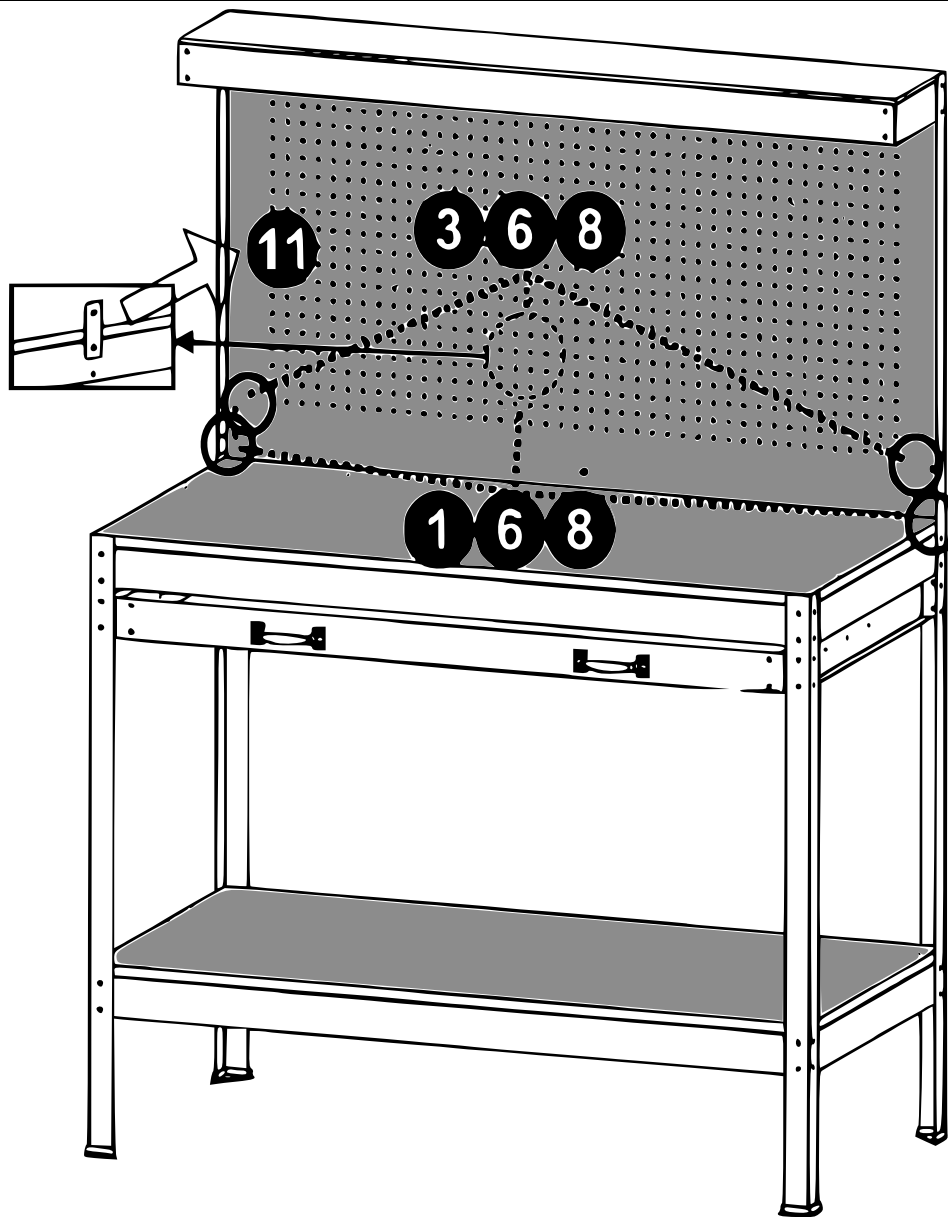


3 6 8 = 8 jeux
Étape 17

ASSEMBLAGE



4 jeux
Étape 18



Étape 19

Avis important : Toute reproduction et toute utilisation à des fins commerciales, même partielle de ce mode d'emploi, ne sont autorisées qu'avec l'accord préalable de la société WilTec Wildanger Technik GmbH.