

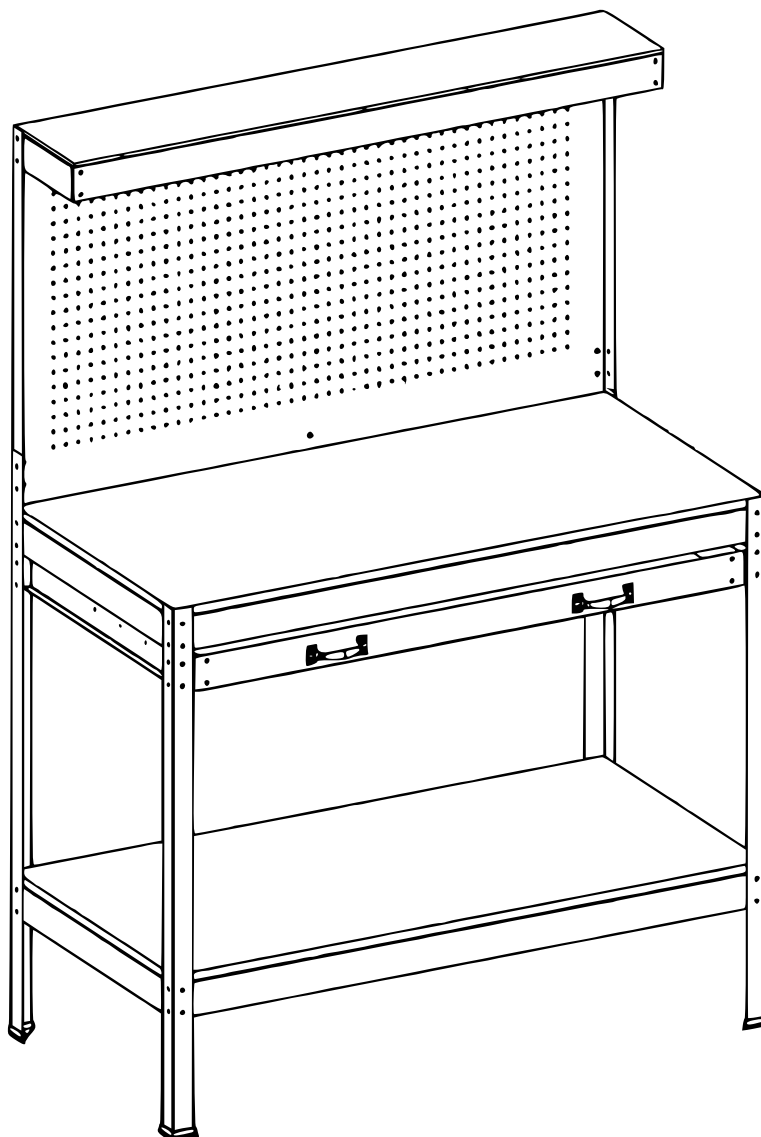
## MONTAGGIO

### 61187-61190 – Tavolo banco con parete forata

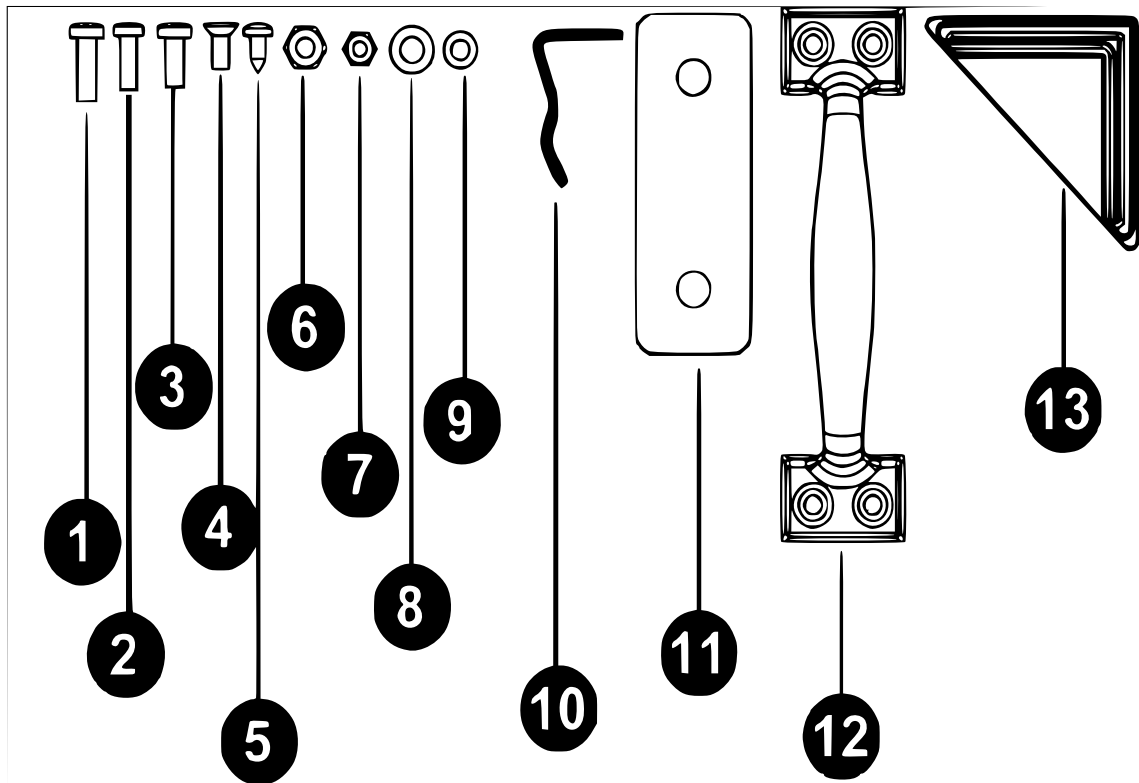
#### Specificazioni tecniche

No di articolo	Dimensioni totali (mm)	Dimensione del piano di lavoro (mm)	Dimensioni cassetto (mm)	Dimensioni del tettuccio (mm)
61187	1150 × 550 × 1400	1160 × 556 × 9	1049 × 402 × 6	1162 × 228 × 6
61188	800 × 500 × 1400	795 × 495 × 9	649 × 402 × 6	792 × 217 × 6
61189	1200 × 550 × 1500	1195 × 545 × 9	1085 × 402 × 6	1200 × 228 × 6
61190	1200 × 600 × 1600	1195 × 545 × 9	1085 × 402 × 6	1200 × 228 × 6

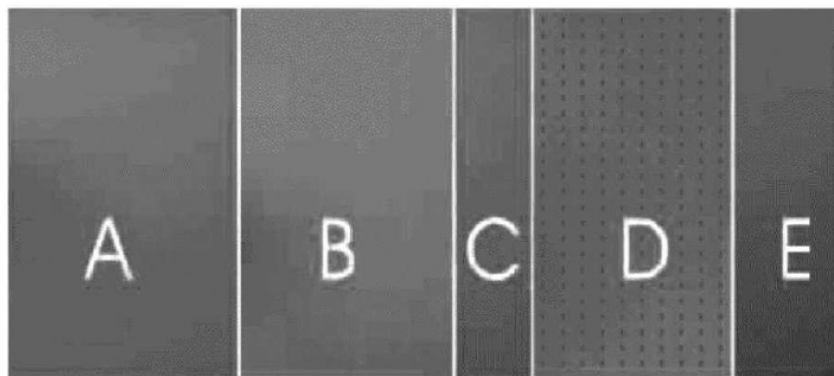
#### Componenti



# MONTAGGIO

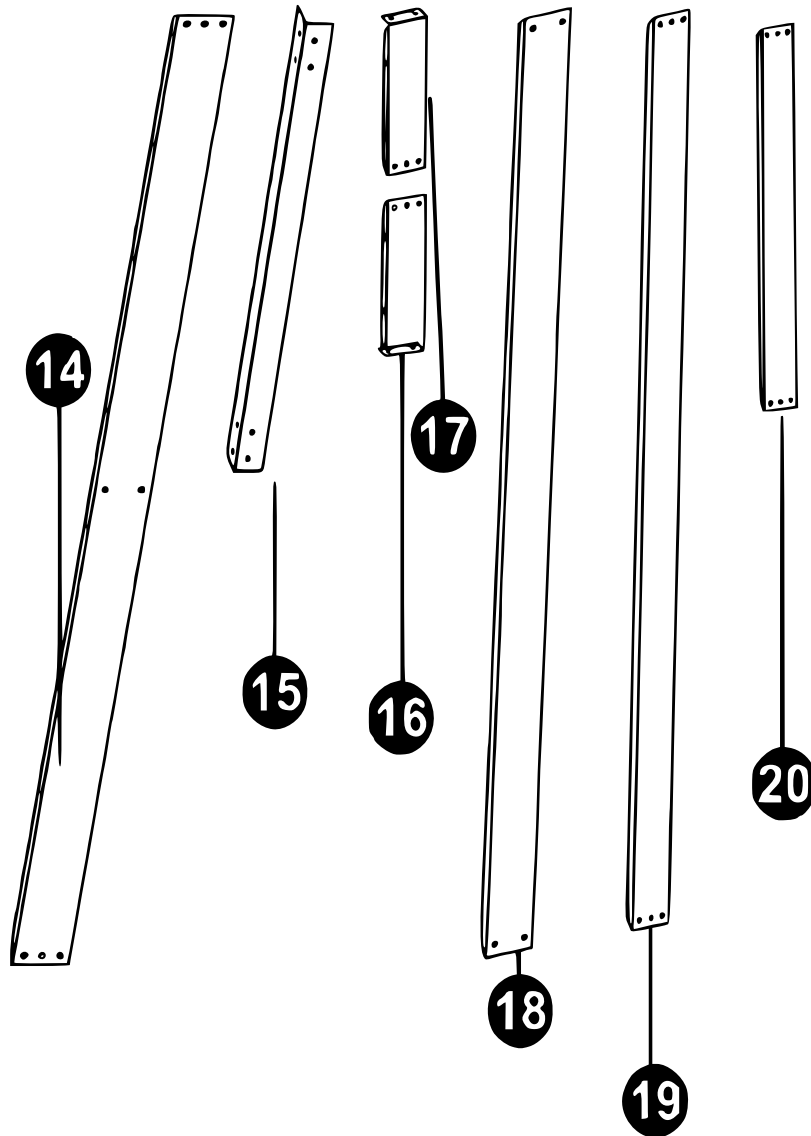


Nº	Dimensioni (mm) e quantità	Nº	Dimensioni e quantità
1	M6×14 (8×)	8	M6 (71×)
2	M4×12 (10×)	9	M4 (18×)
3	M6×10 (63×)	10	(12×)
4	4M×10 (8×)	11	(1×)
5	(4×)	12	(2×)
6	M6 (71×)	13	(4×)
7	M4 (18×)		



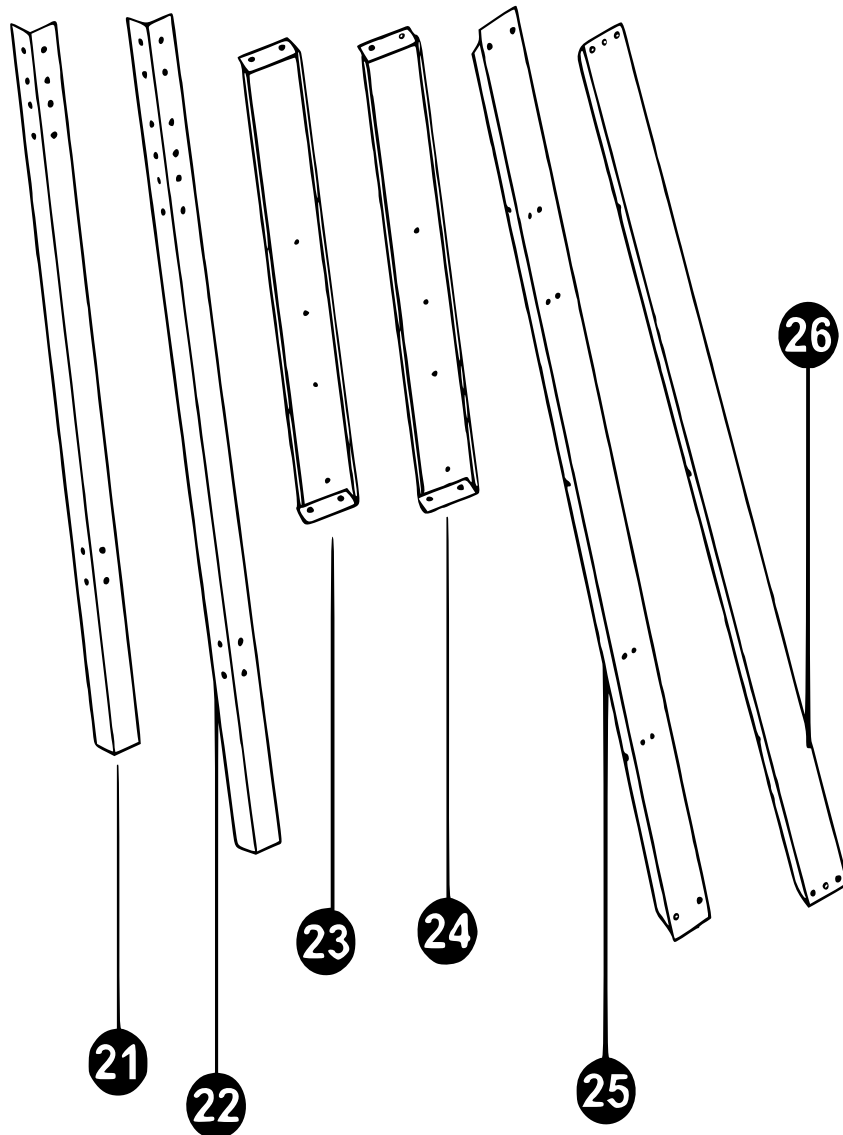
A	1×	B	1×	C	1×	D	1×	E	1×
---	----	---	----	---	----	---	----	---	----

# MONTAGGIO



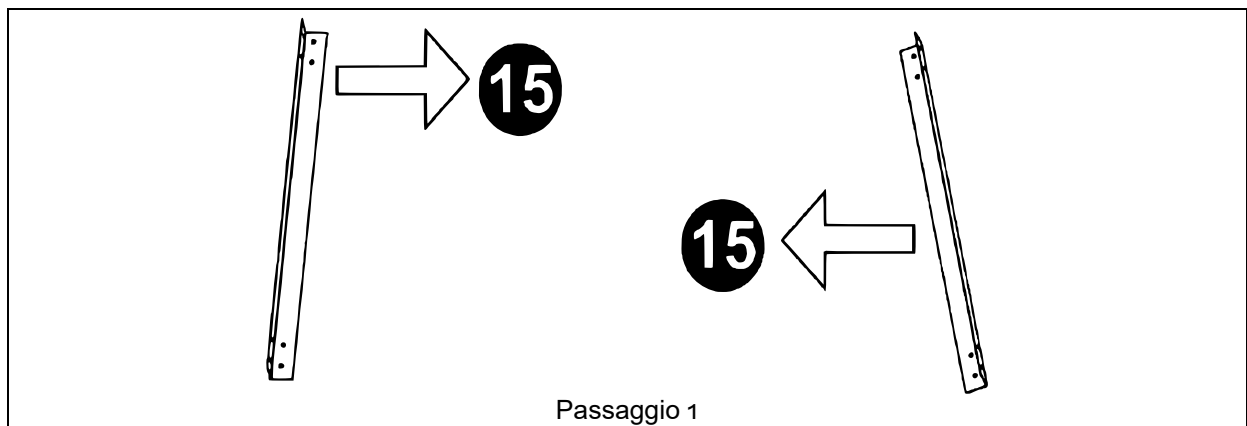
14	2×	15	2×	16	1×	17	1×	18	1×	19	3×	20	4×
----	----	----	----	----	----	----	----	----	----	----	----	----	----

# MONTAGGIO

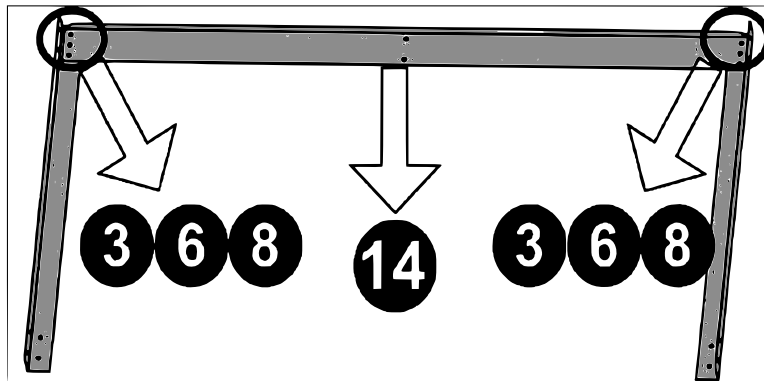


21	2×	22	2×	23	1×	24	1×	25	1×	26	1×
----	----	----	----	----	----	----	----	----	----	----	----

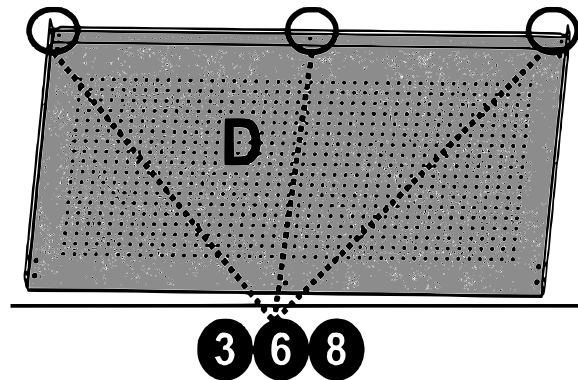
## Montaggio



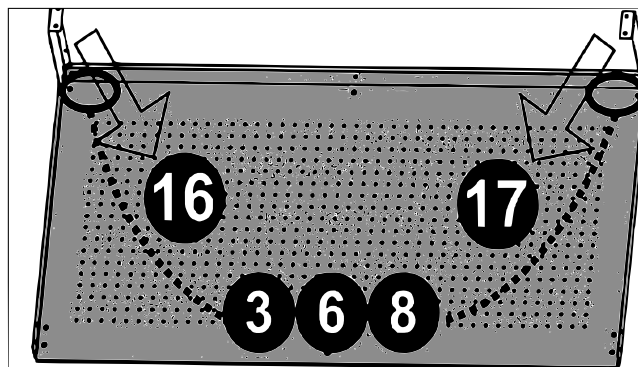
# MONTAGGIO



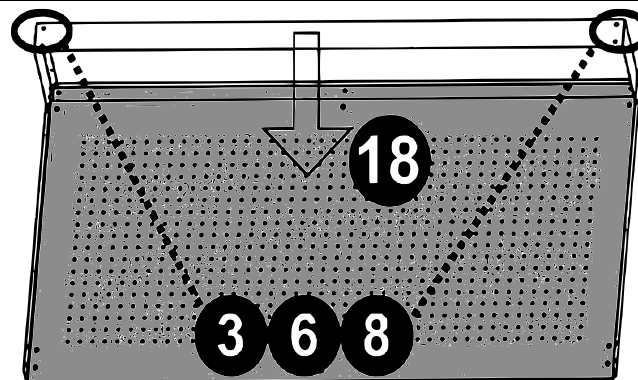
Passaggio 2



3 completi  
Passaggio 3

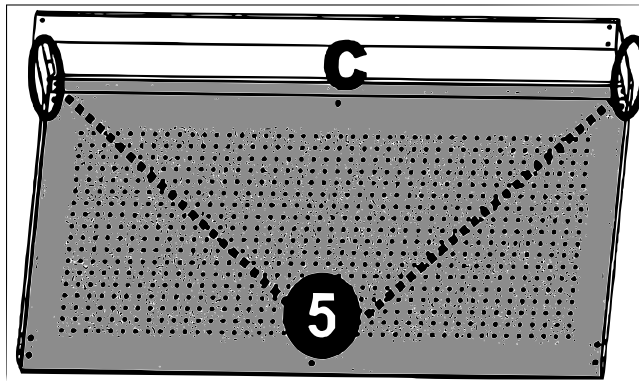


4 completi  
Passaggio 4

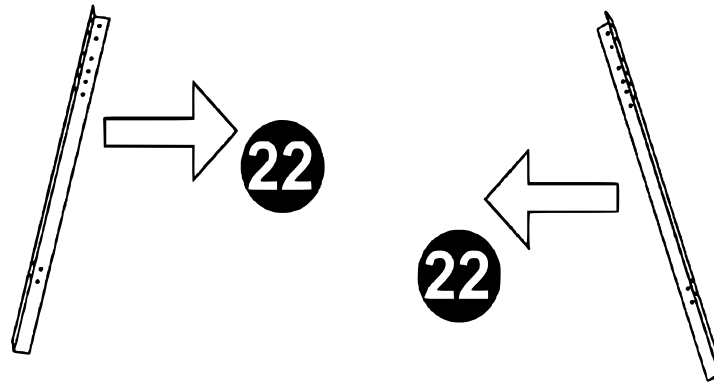


4 completi  
Passaggio 5

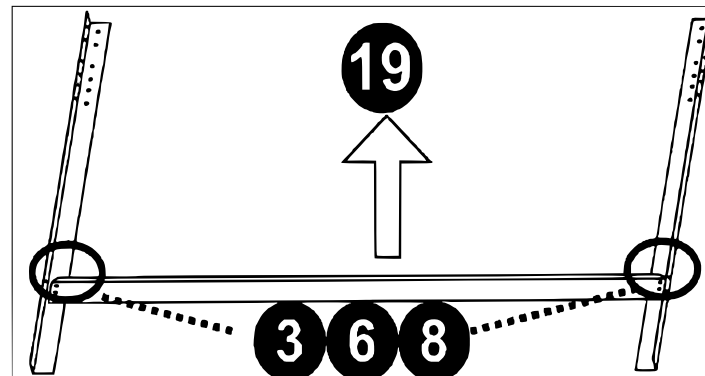
# MONTAGGIO



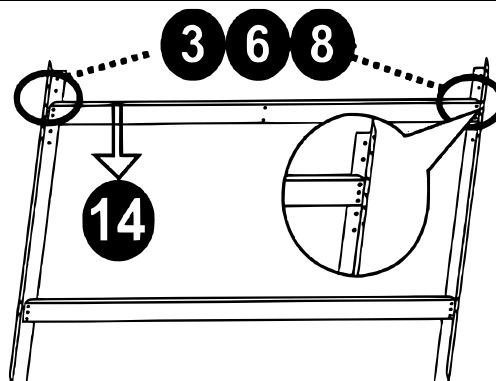
4 completi  
Passaggio 6



Passaggio 7

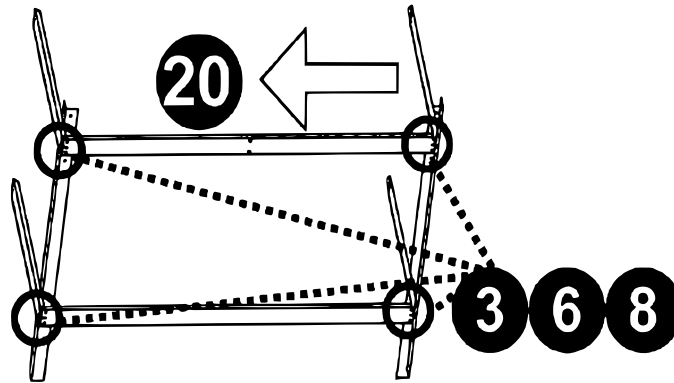


3 6 8 = 4 completi  
Passaggio 8

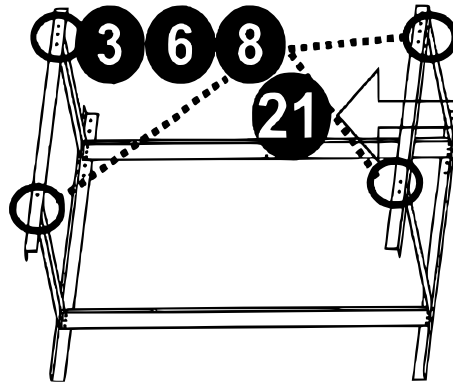


3 6 8 = 4 completi  
Passaggio 9

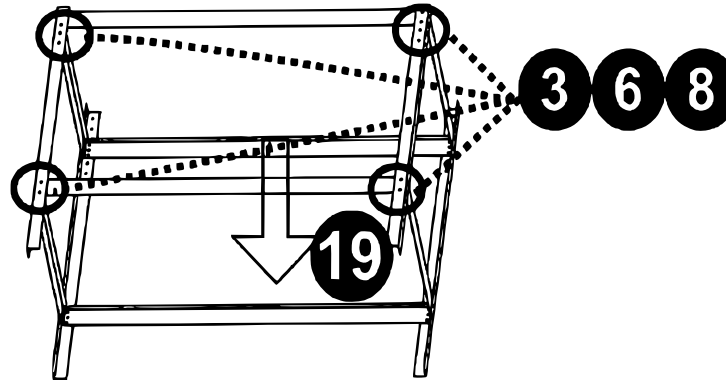
# MONTAGGIO



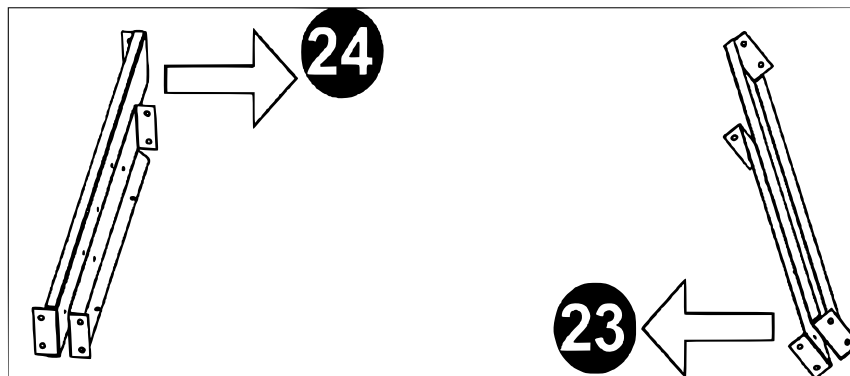
3 6 8 = 8 completi  
Passaggio 10



3 6 8 = 8 completi  
Passaggio 11

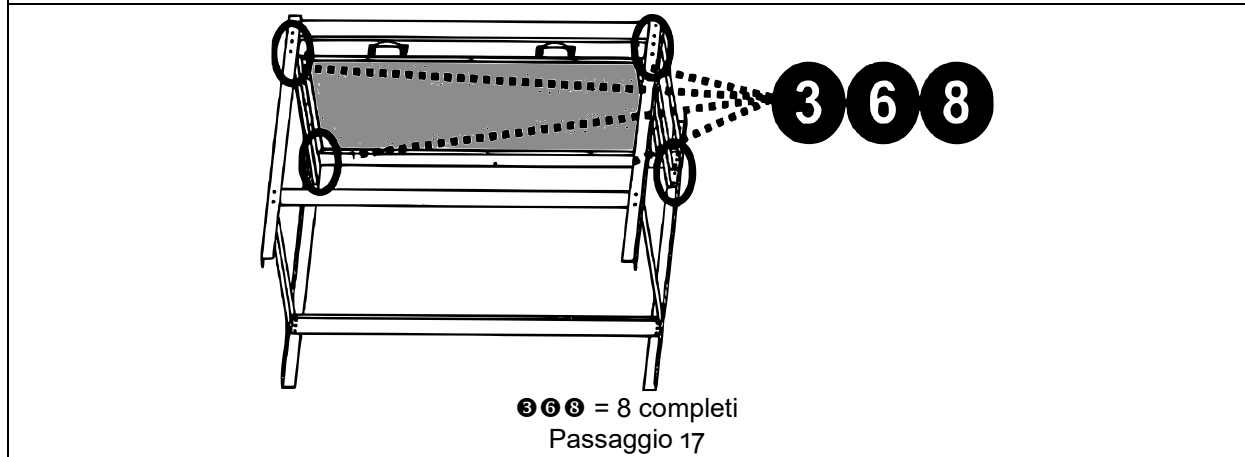
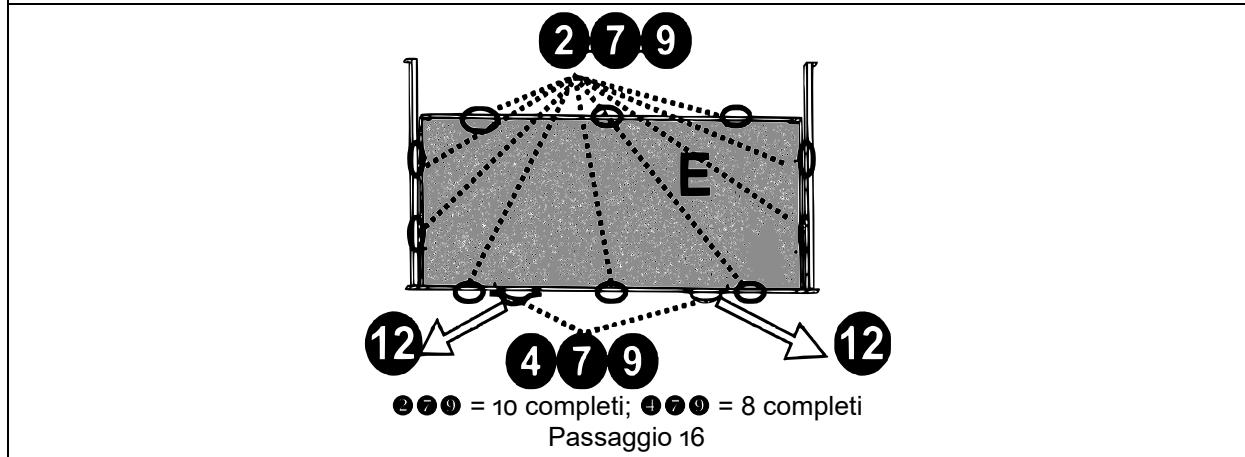
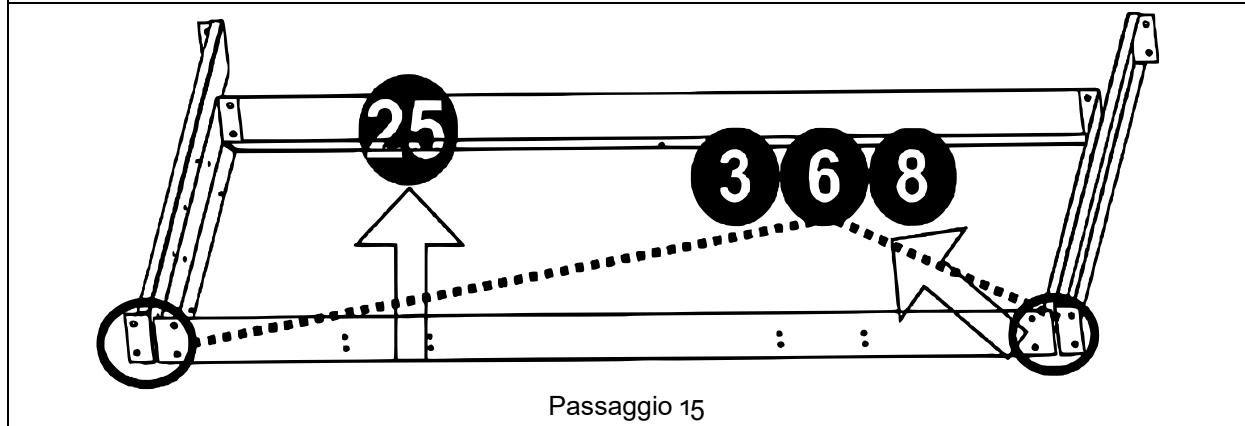
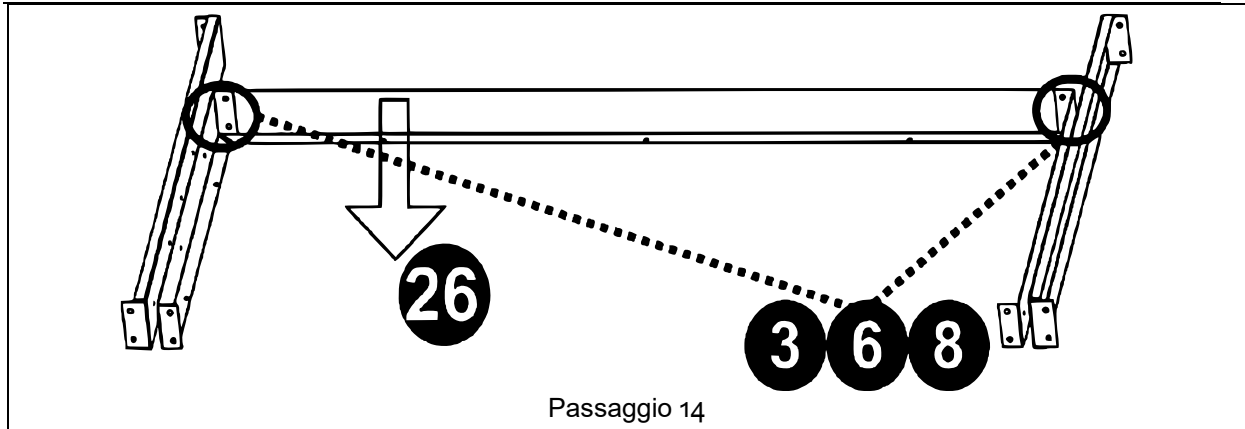


3 6 8 = 8 completi  
Passaggio 12



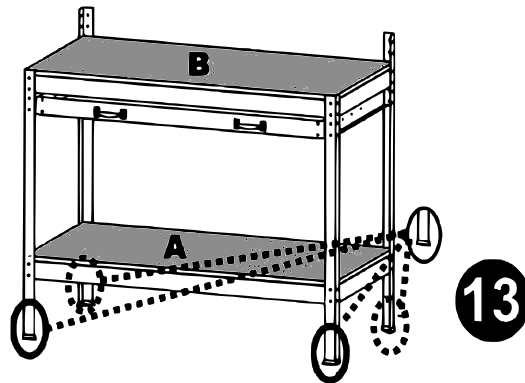
Passaggio 13

# MONTAGGIO

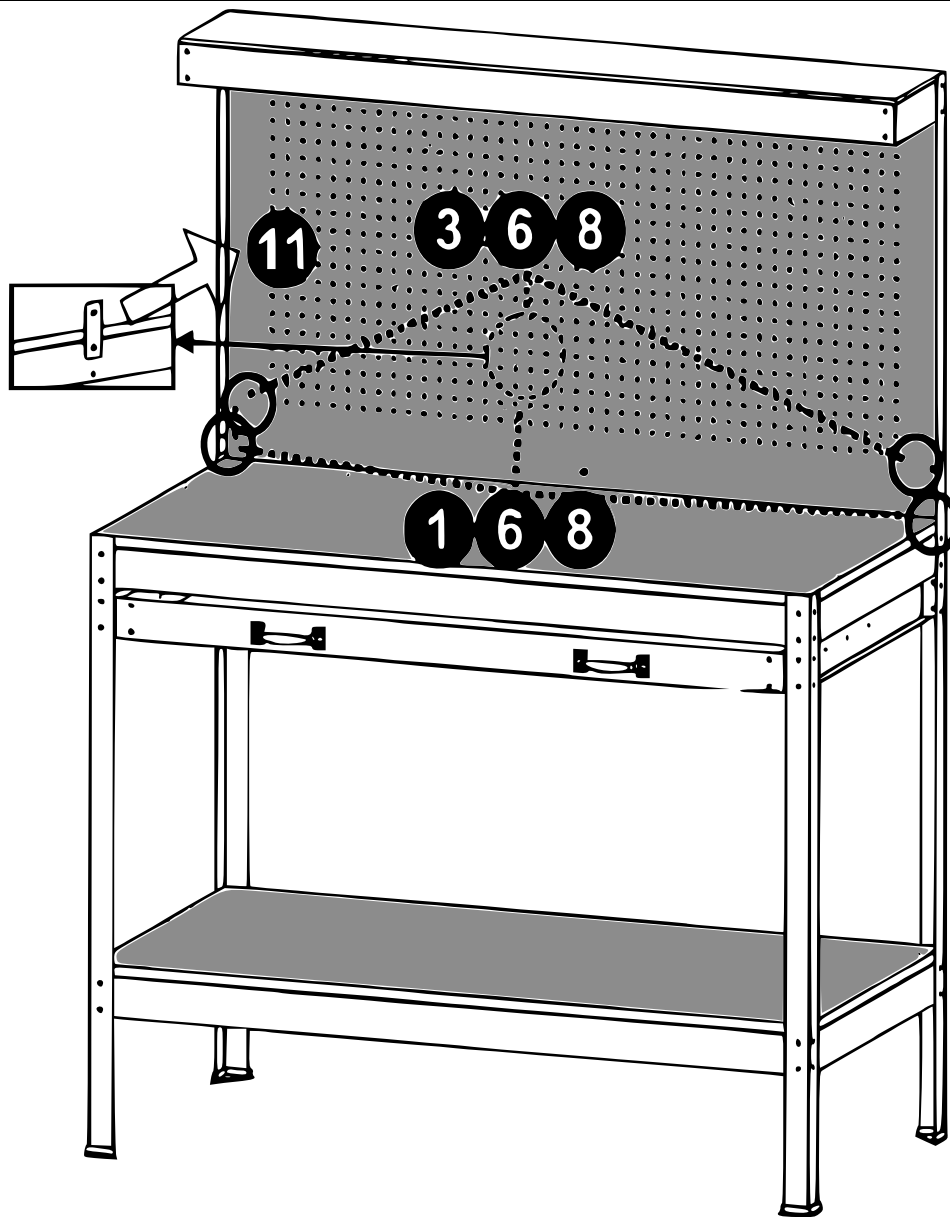




## MONTAGGIO



4 completi  
Passaggio 18



Passaggio 19

**Avvertenza importante:** La riproduzione e l'uso ai fini commerciali di una parte o di tutto il manuale sono consentiti solo previa autorizzazione scritta di WilTec Wildanger Technik GmbH.