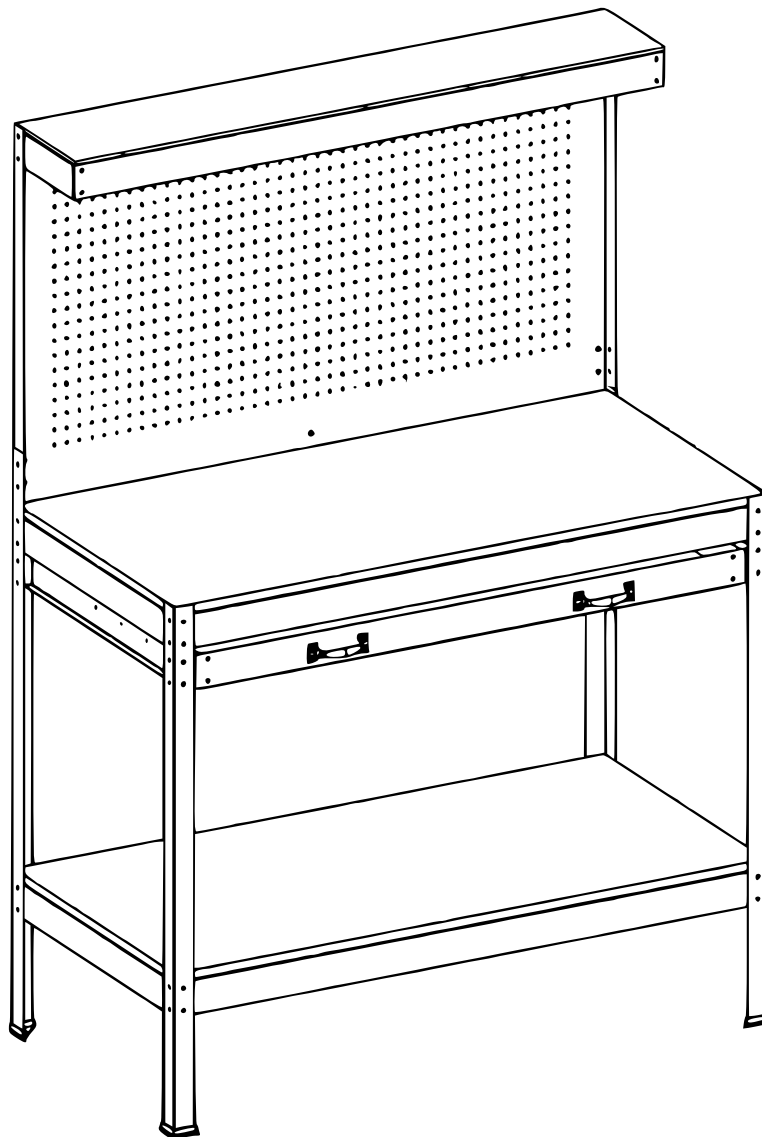


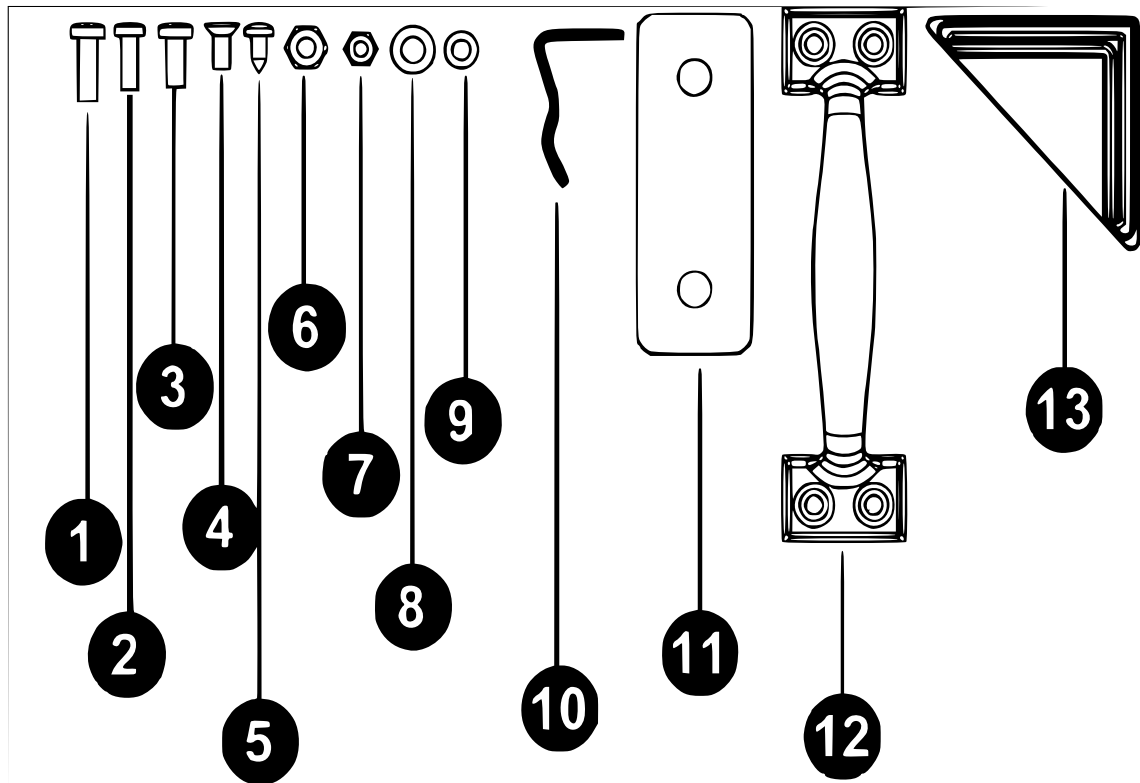
**61187–61190 – Werkbank met geperforeerde wand**

## Technische gegevens

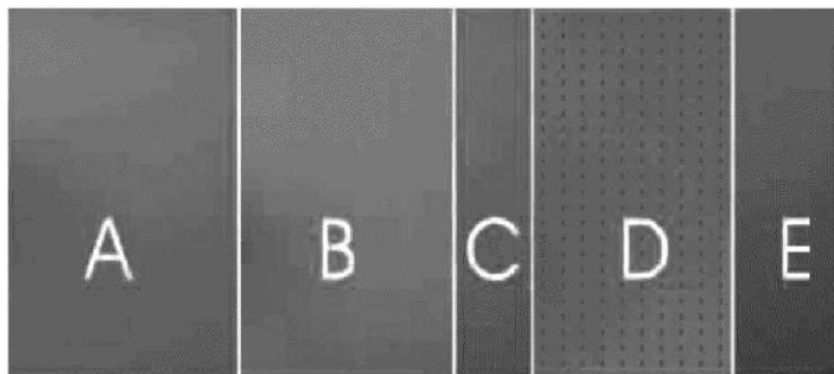
Artikel-Nr.	Totale afmeting (mm)	Afmeting werkblad (mm)	Afmeting schuiflade (mm)	Afmeting dak (mm)
61187	1150 × 550 × 1400	1160 × 556 × 9	1049 × 402 × 6	1162 × 228 × 6
61188	800 × 500 × 1400	795 × 495 × 9	649 × 402 × 6	792 × 217 × 6
61189	1200 × 550 × 1500	1195 × 545 × 9	1085 × 402 × 6	1200 × 228 × 6
61190	1200 × 600 × 1600	1195 × 545 × 9	1085 × 402 × 6	1200 × 228 × 6

## Onderdelen

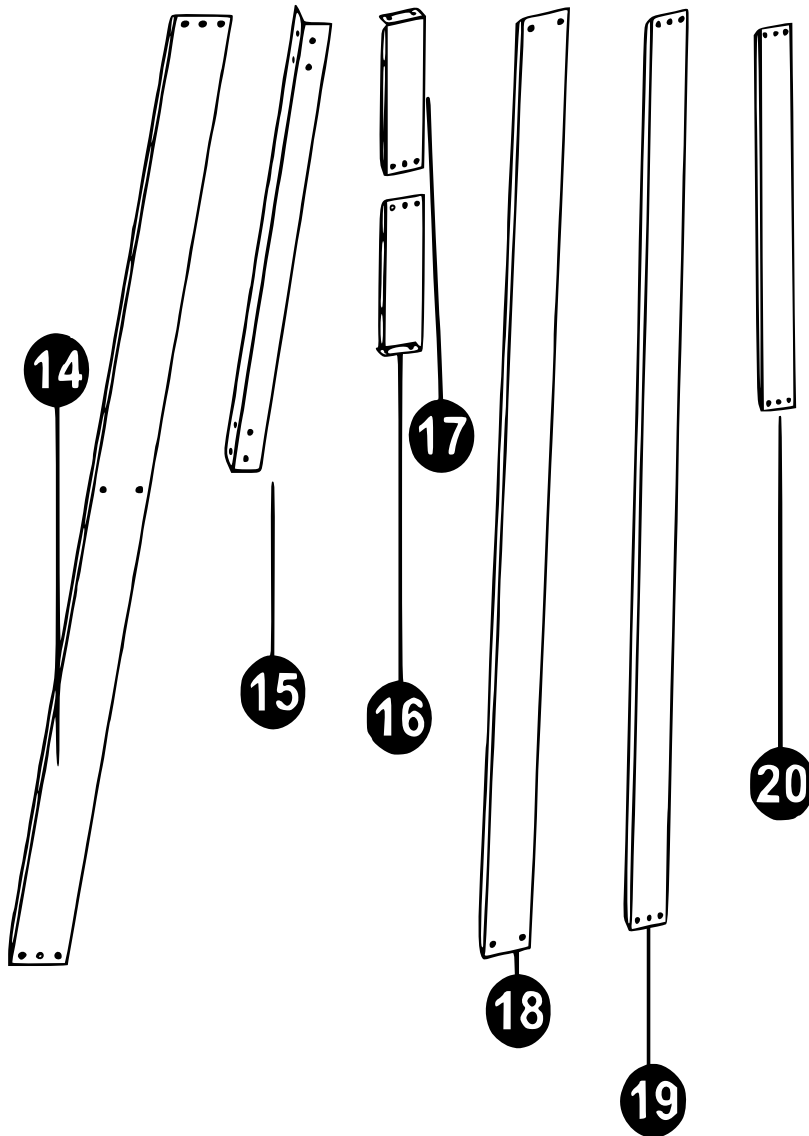




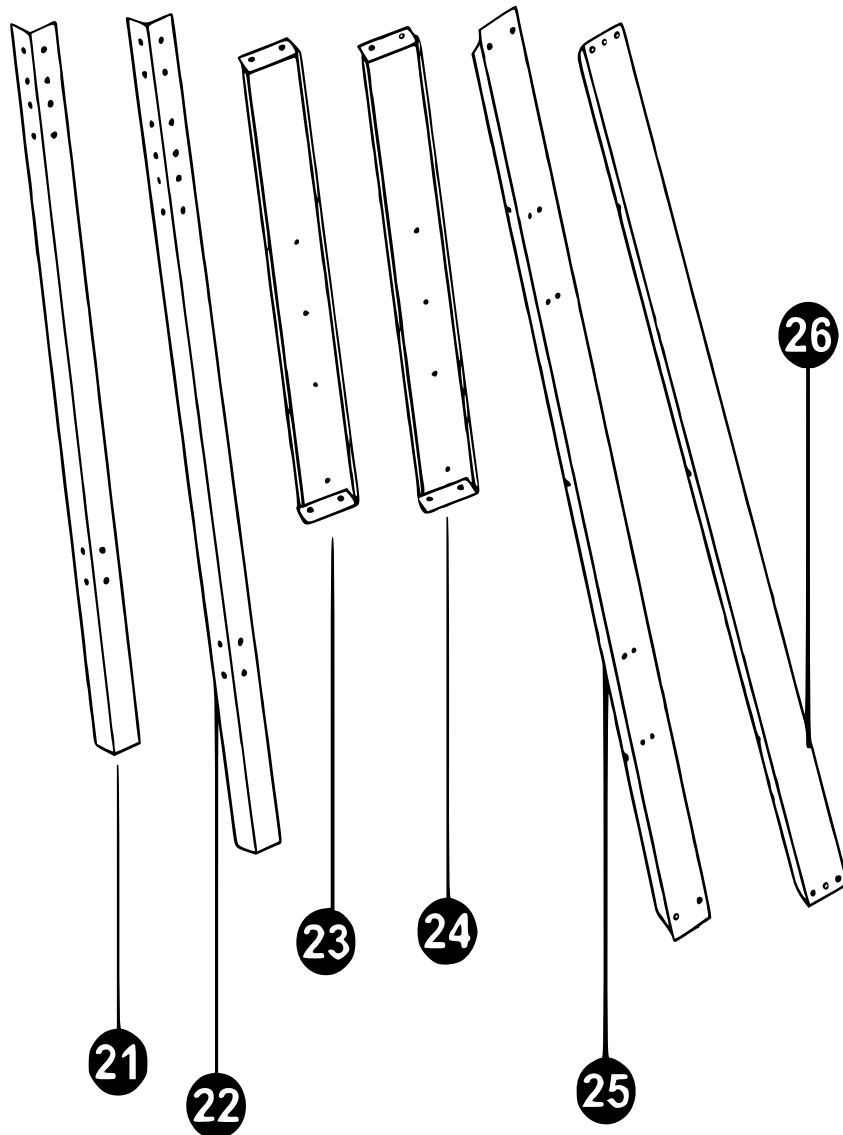
Nr.	Afmetingen (mm) en aantal	Nr.	Afmetingen en aantal
1	M6×14 (8×)	8	M6 (71×)
2	M4×12 (10×)	9	M4 (18×)
3	M6×10 (63×)	10	(12×)
4	4M×10 (8×)	11	(1×)
5	(4×)	12	(2×)
6	M6 (71×)	13	(4×)
7	M4 (18×)		



<b>A</b>	1×	<b>B</b>	1×	<b>C</b>	1×	<b>D</b>	1×	<b>E</b>	1×
----------	----	----------	----	----------	----	----------	----	----------	----

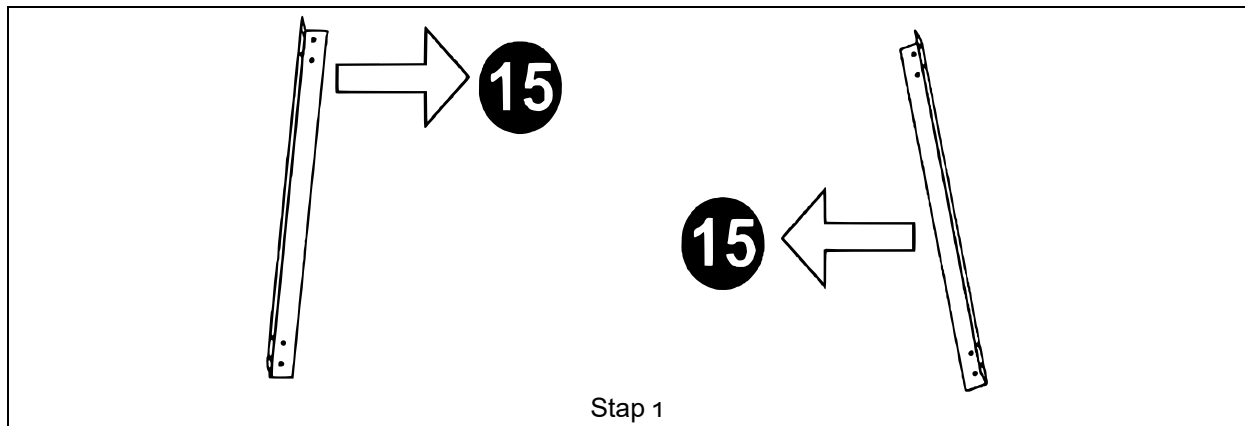


14	2×	15	2×	16	1×	17	1×	18	1×	19	3×	20	4×
----	----	----	----	----	----	----	----	----	----	----	----	----	----

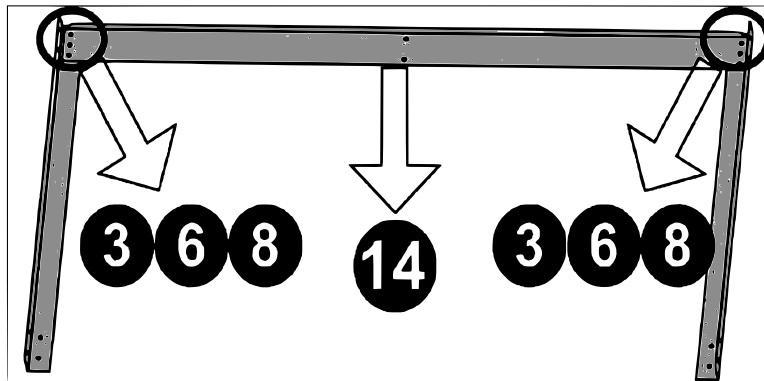


21	2x	22	2x	23	1x	24	1x	25	1x	26	1x
----	----	----	----	----	----	----	----	----	----	----	----

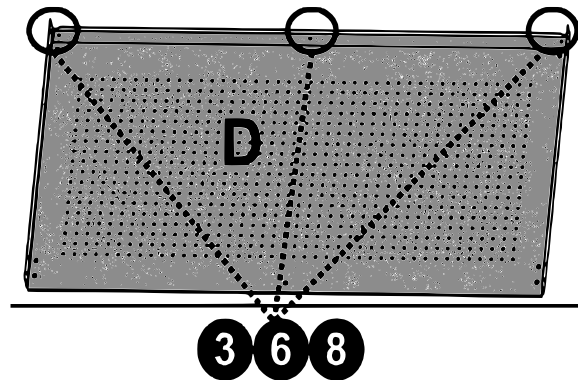
**Montage**



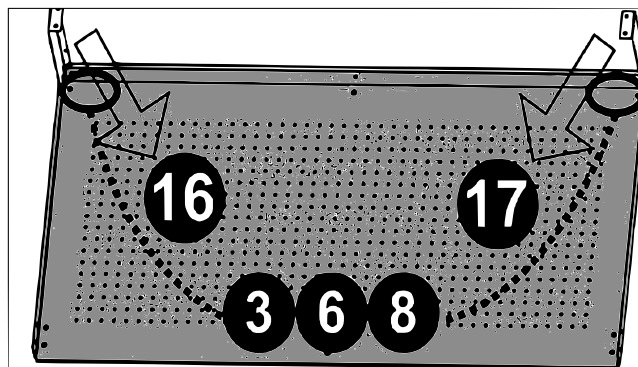
# MONTAGEHANDLEIDING



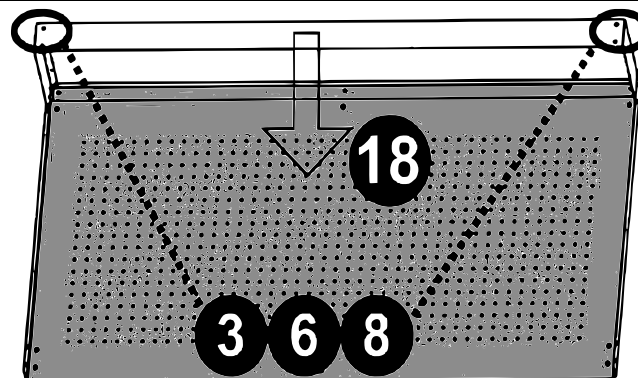
Stap 2



3 stellen  
Stap 3

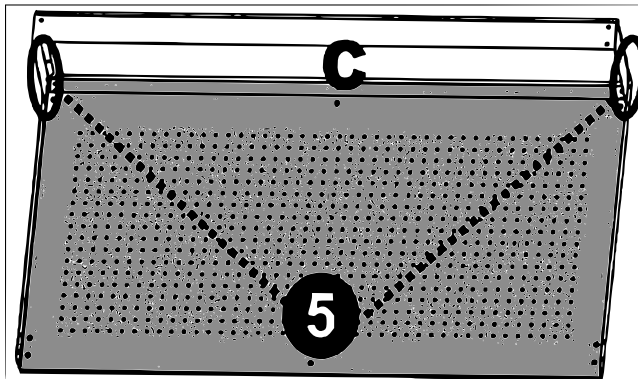


4 stellen  
Stap 4

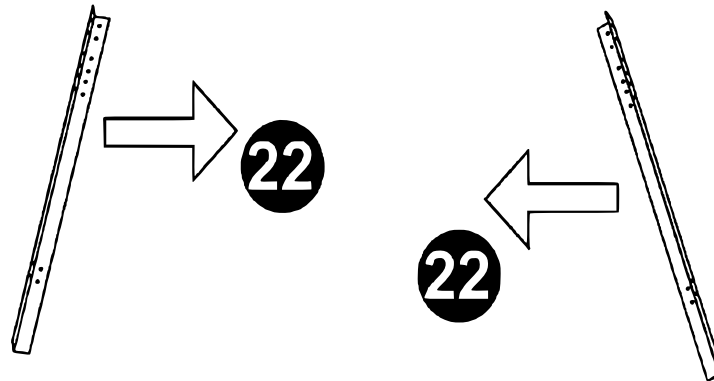


4 stellen  
Stap 5

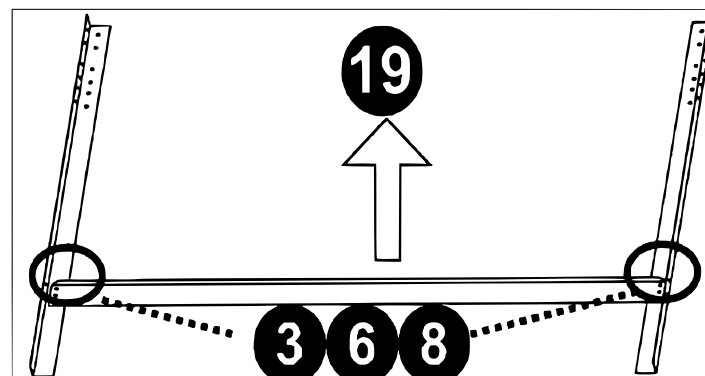
# MONTAGEHANDLEIDING



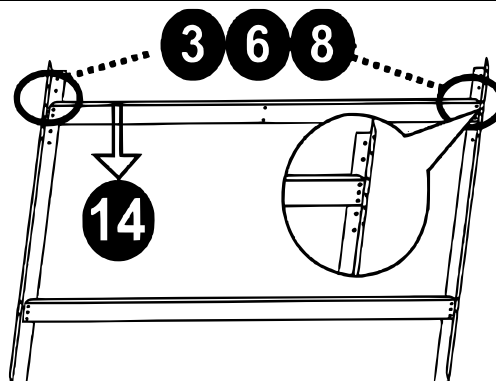
4 stellen  
Stap 6



Stap 7

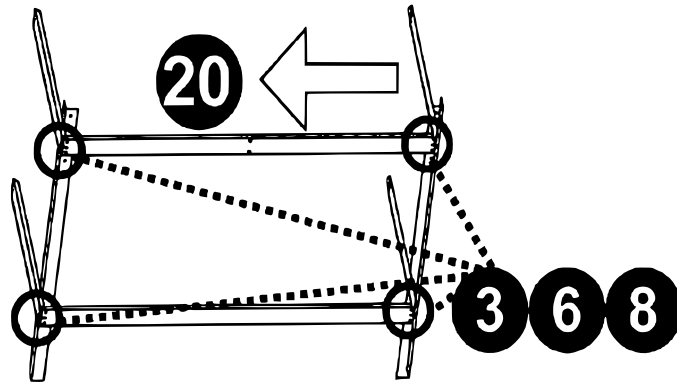


3 6 8 = 4 stellen  
Stap 8

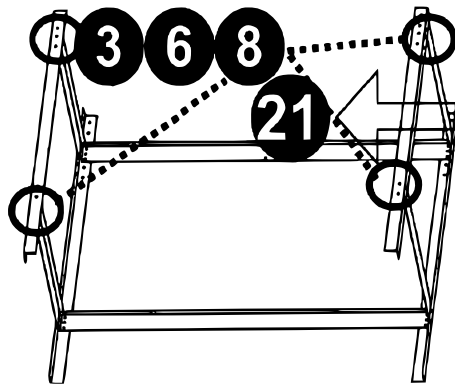


3 6 8 = 4 stellen  
Stap 9

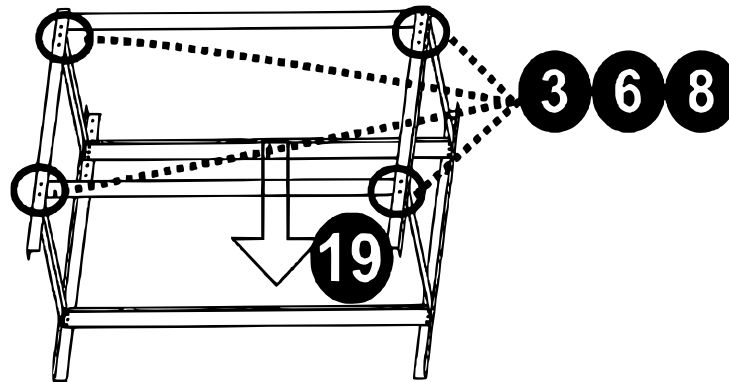
# MONTAGEHANDLEIDING



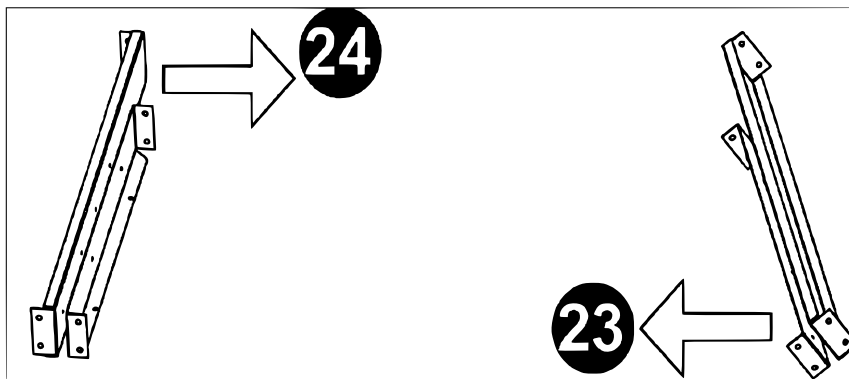
3 6 8 = 8 stellen  
Stap 10



3 6 8 = 8 stellen  
Stap 11

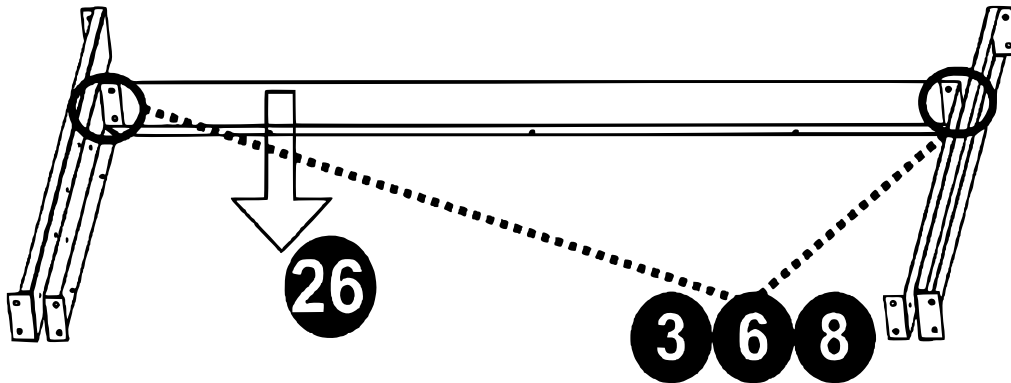


3 6 8 = 8 stellen  
Stap 12

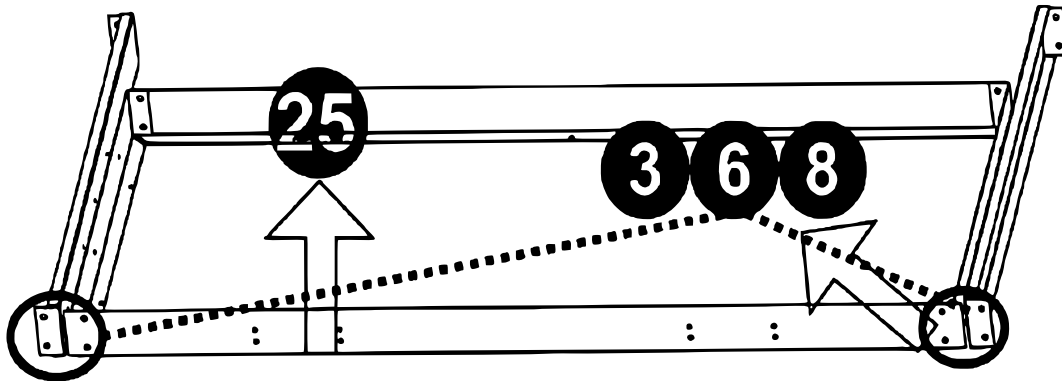


Stap 13

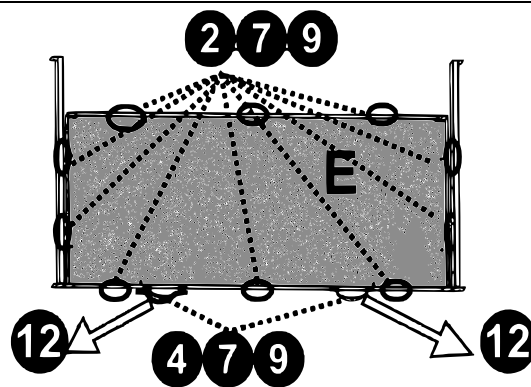
# MONTAGEHANDLEIDING



Stap 14

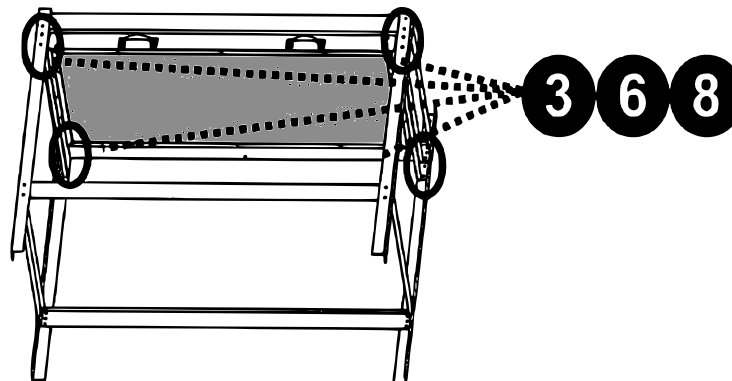


Stap 15



2 7 9 = 10 stellen; 4 7 9 = 8 stellen

Stap 16

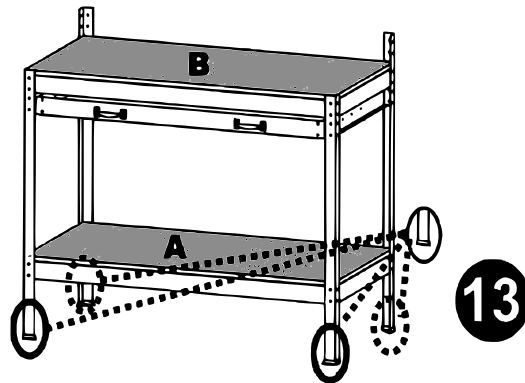


3 6 8 = 8 stellen

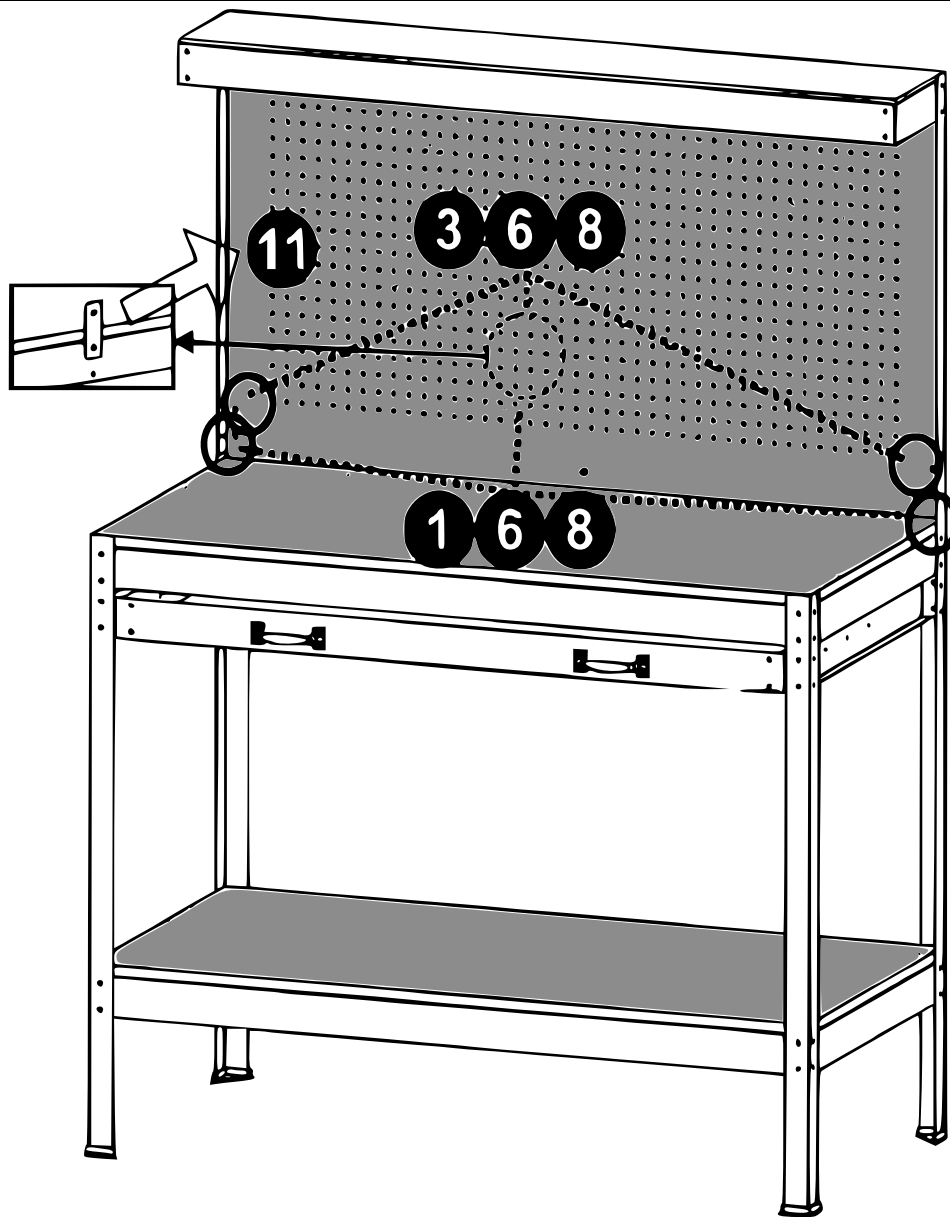
Stap 17



# MONTAGEHANDLEIDING



4 stellen  
Stap 18



Stap 19

**Belangrijk:** Het op welke manier kopiëren van deze handleiding en/of gebruik ervan voor commerciële doeleinden, is alleen toegestaan met schriftelijke toestemming van WilTec Wildanger Technik GmbH vooraf.