

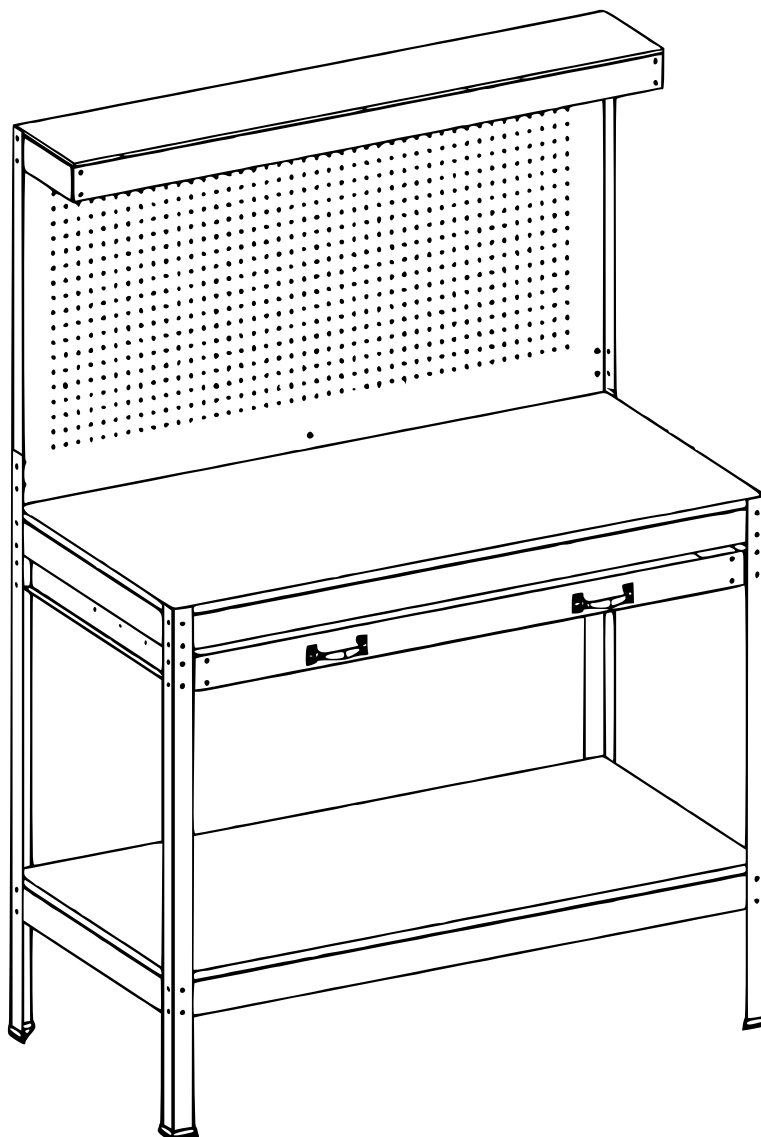


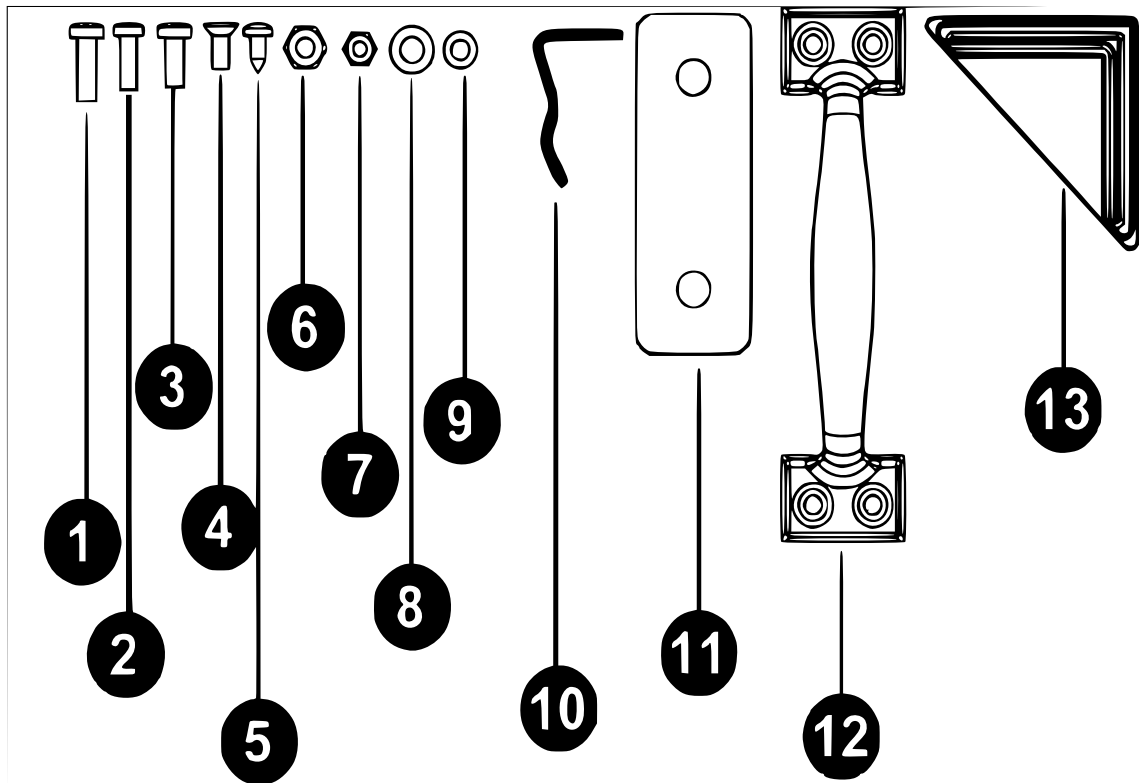
61187–61190 – Arbetsbänk med perforerad vägg

Tekniska specifikationer

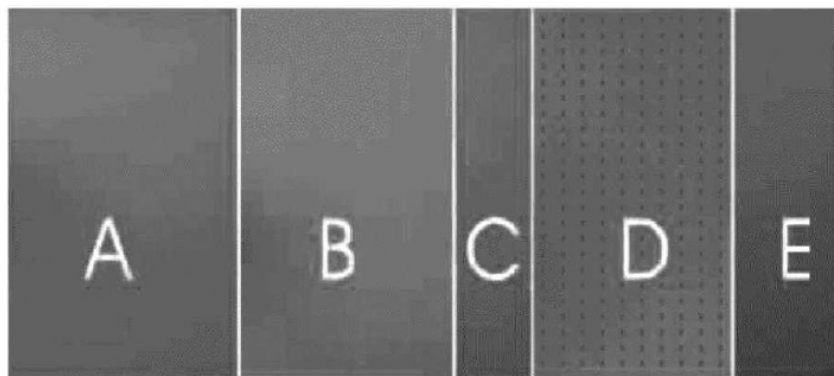
Artikel Nr.	Total storlek (mm)	Arbetsytans storlek (mm)	Lådans storlek (mm)	Tackens storlek (mm)
61187	1150 × 550 × 1400	1160 × 556 × 9	1049 × 402 × 6	1162 × 228 × 6
61188	800 × 500 × 1400	795 × 495 × 9	649 × 402 × 6	792 × 217 × 6
61189	1200 × 550 × 1500	1195 × 545 × 9	1085 × 402 × 6	1200 × 228 × 6
61190	1200 × 600 × 1600	1195 × 545 × 9	1085 × 402 × 6	1200 × 228 × 6

Delar

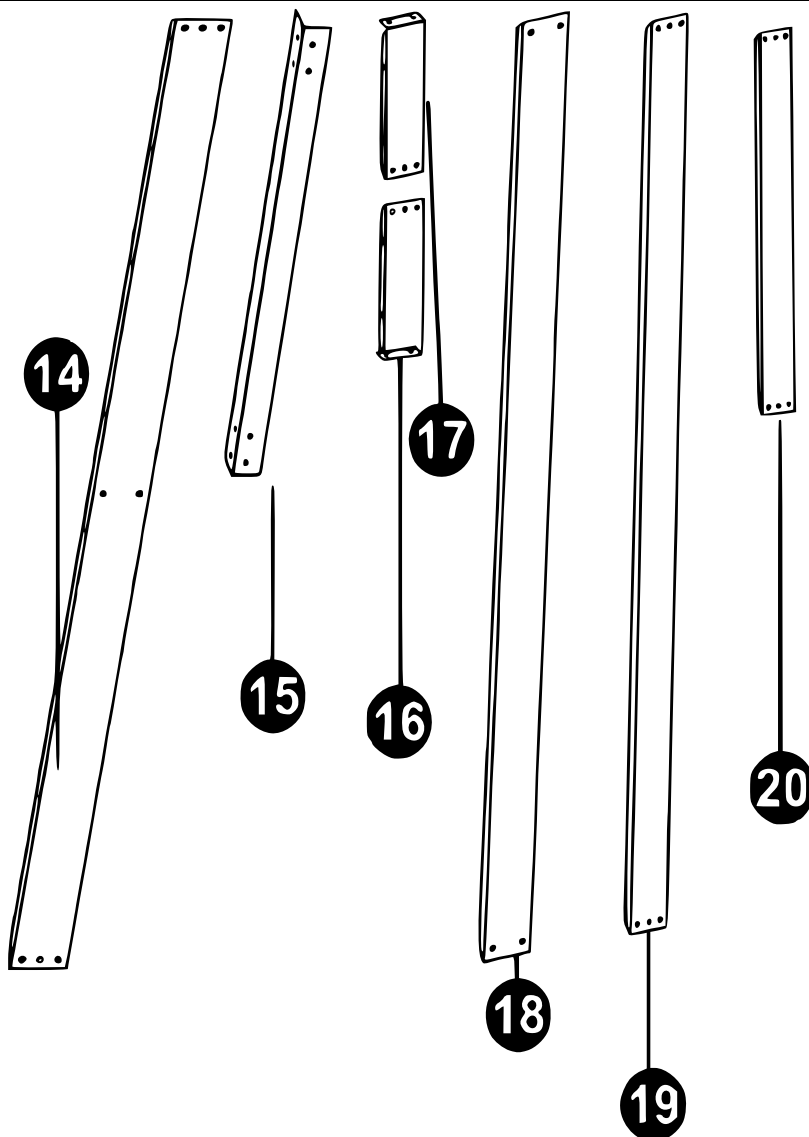




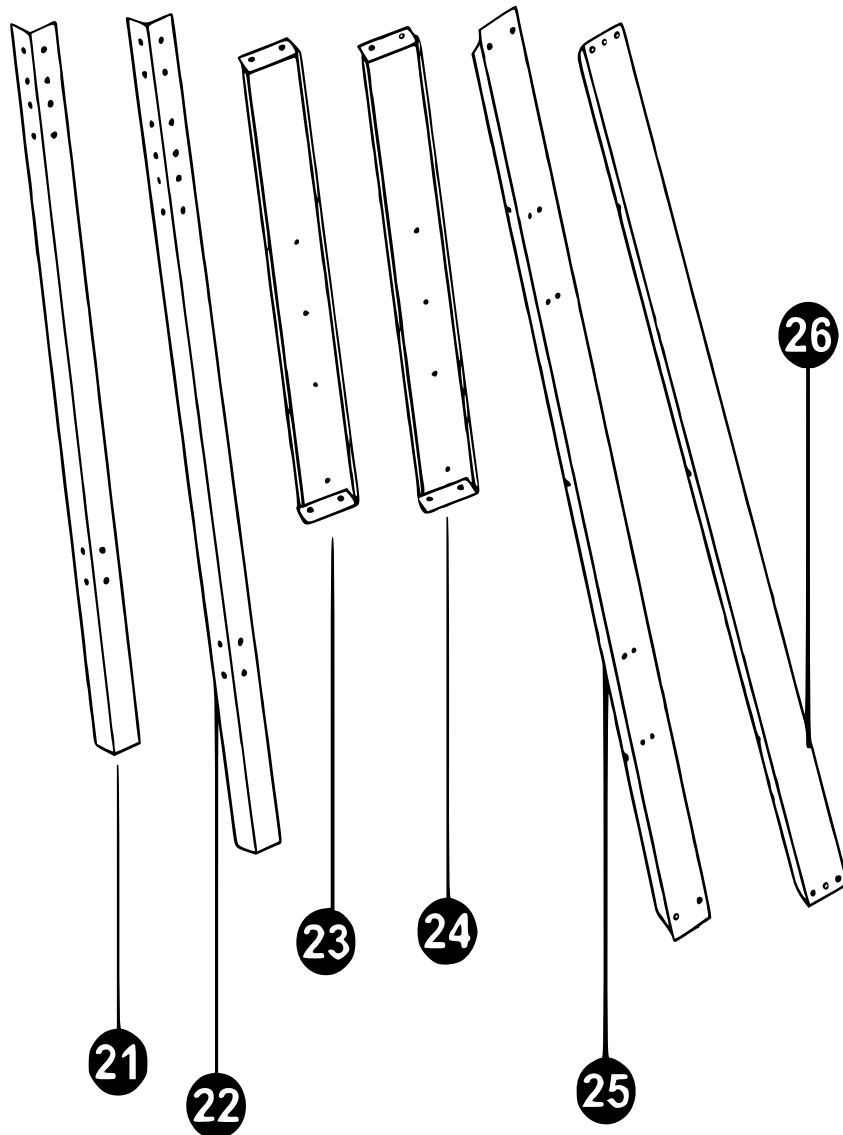
Nr.	Avmetningar (mm) och antal	Nr.	Avmetningar och antal
1	M6×14 (8×)	8	M6 (71×)
2	M4×12 (10×)	9	M4 (18×)
3	M6×10 (63×)	10	(12×)
4	4M×10 (8×)	11	(1×)
5	(4×)	12	(2×)
6	M6 (71×)	13	(4×)
7	M4 (18×)		



A	1×	B	1×	C	1×	D	1×	E	1×
----------	----	----------	----	----------	----	----------	----	----------	----

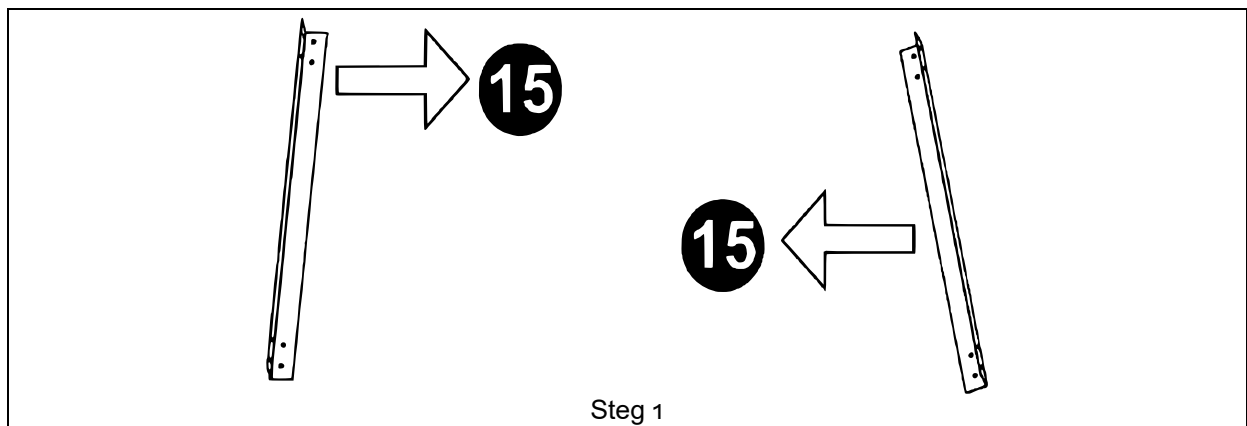


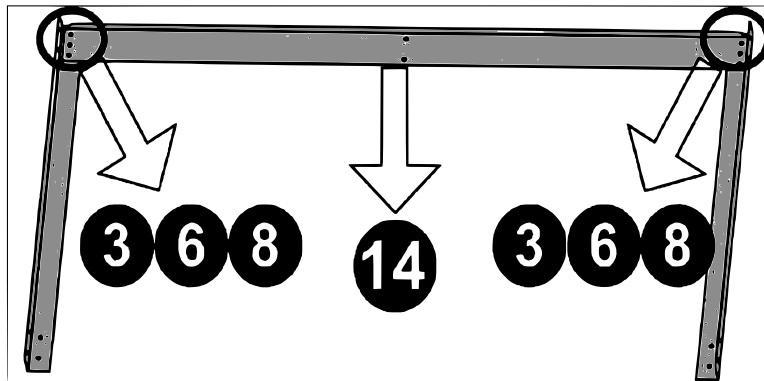
14	2×	15	2×	16	1×	17	1×	18	1×	19	3×	20	4×
----	----	----	----	----	----	----	----	----	----	----	----	----	----



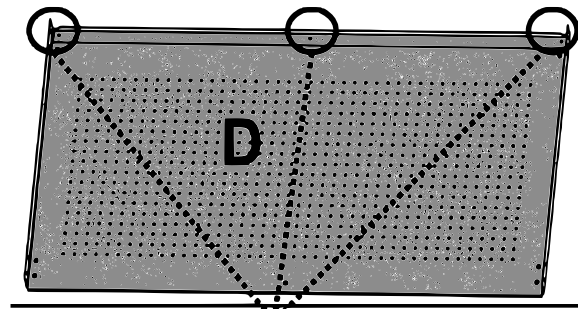
21	2×	22	2×	23	1×	24	1×	25	1×	26	1×
----	----	----	----	----	----	----	----	----	----	----	----

Montering



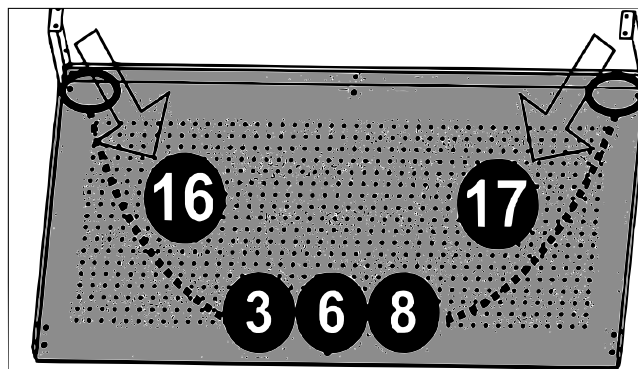


Steg 2

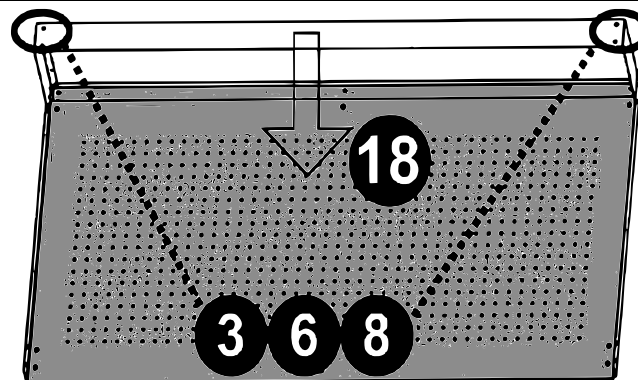


3 6 8

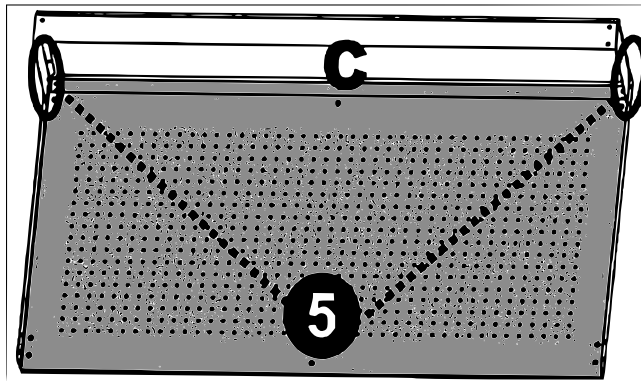
3 uppsättningar
Steg 3



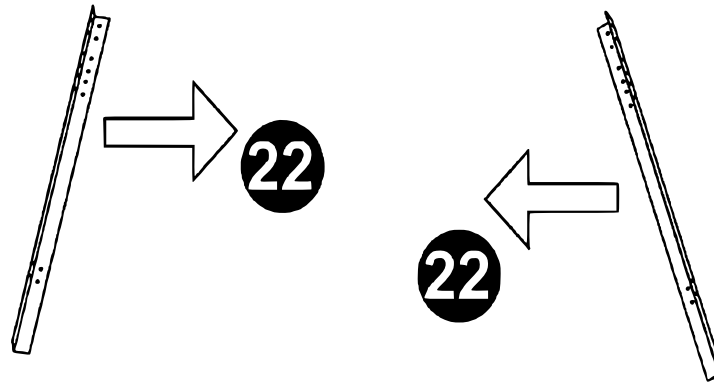
4 uppsättningar
Steg 4



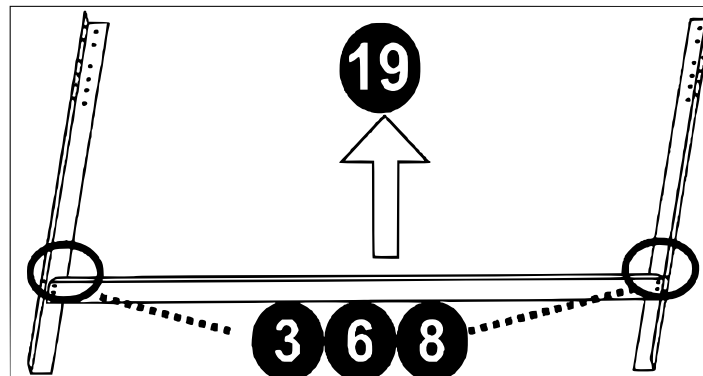
4 uppsättningar
Steg 5



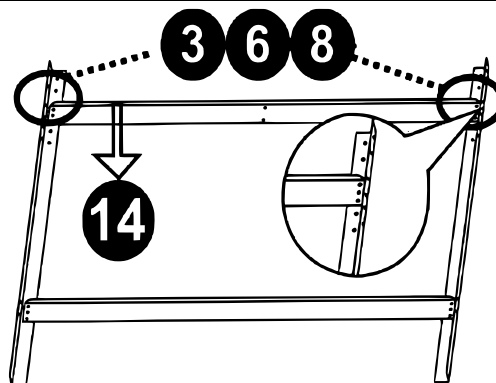
4 uppsättningar
Steg 6



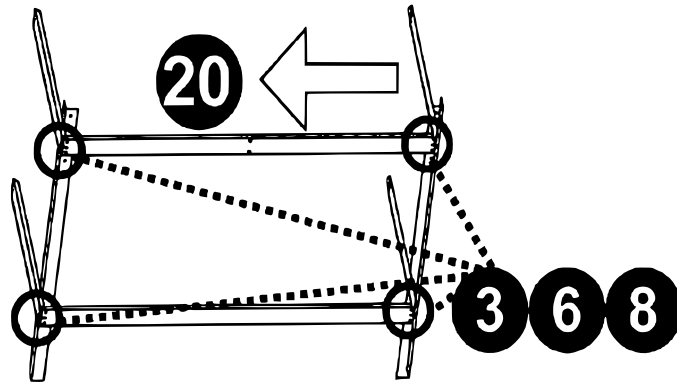
Steg 7



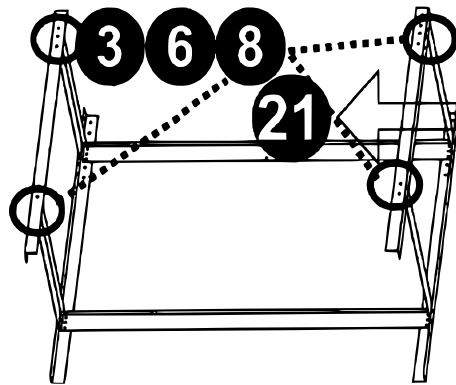
3 6 8 = 4 uppsättningar
Steg 8



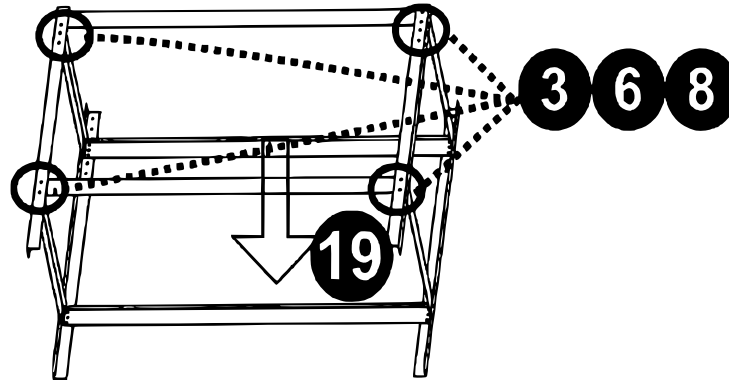
3 6 8 = 4 uppsättningar
Steg 9



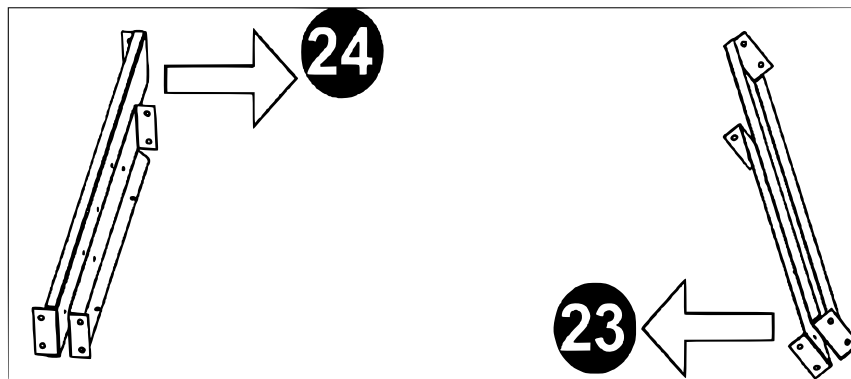
3 6 8 = 8 uppsättningar
Steg 10



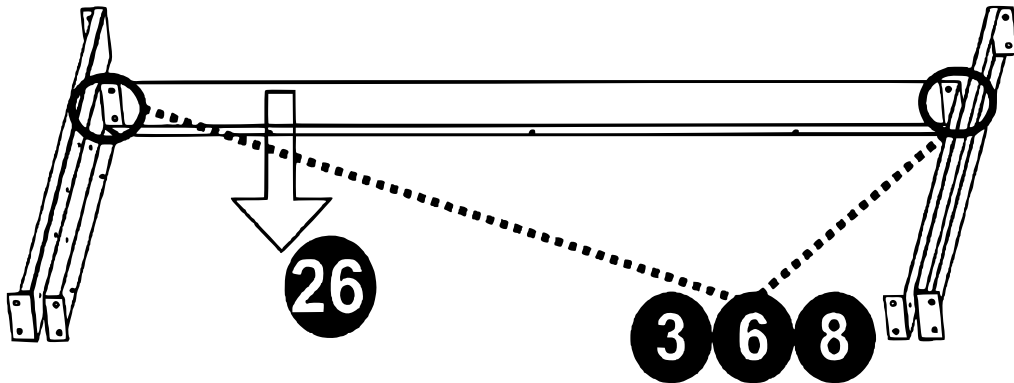
3 6 8 = 8 uppsättningar
Steg 11



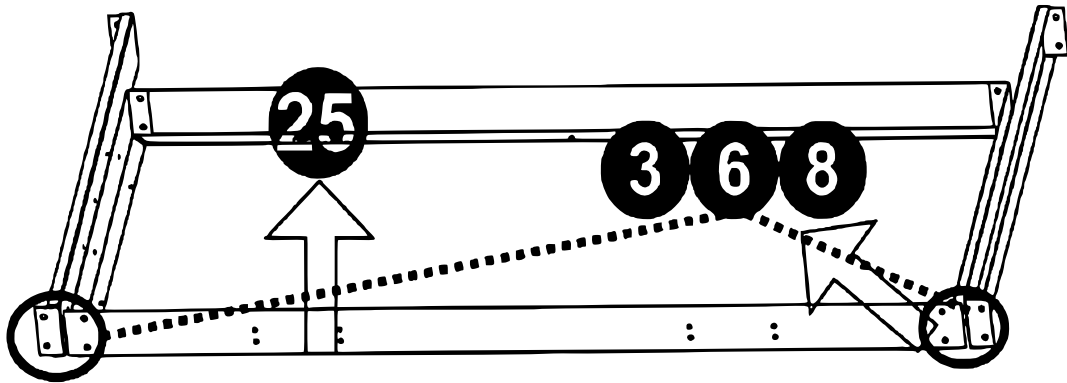
3 6 8 = 8 uppsättningar
Steg 12



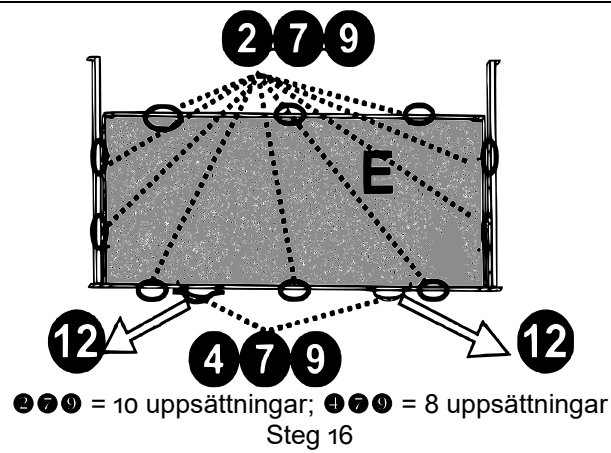
Steg 13



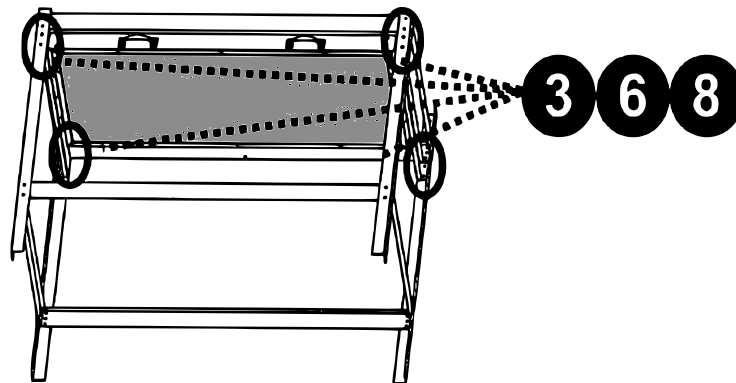
Steg 14



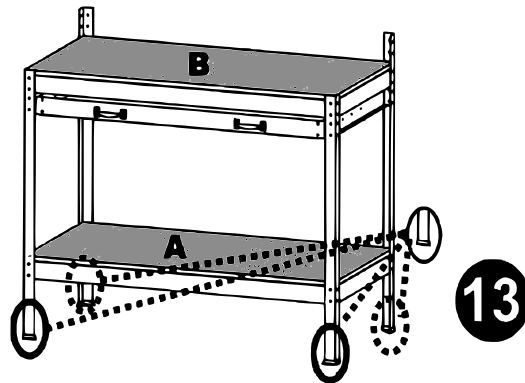
Steg 15



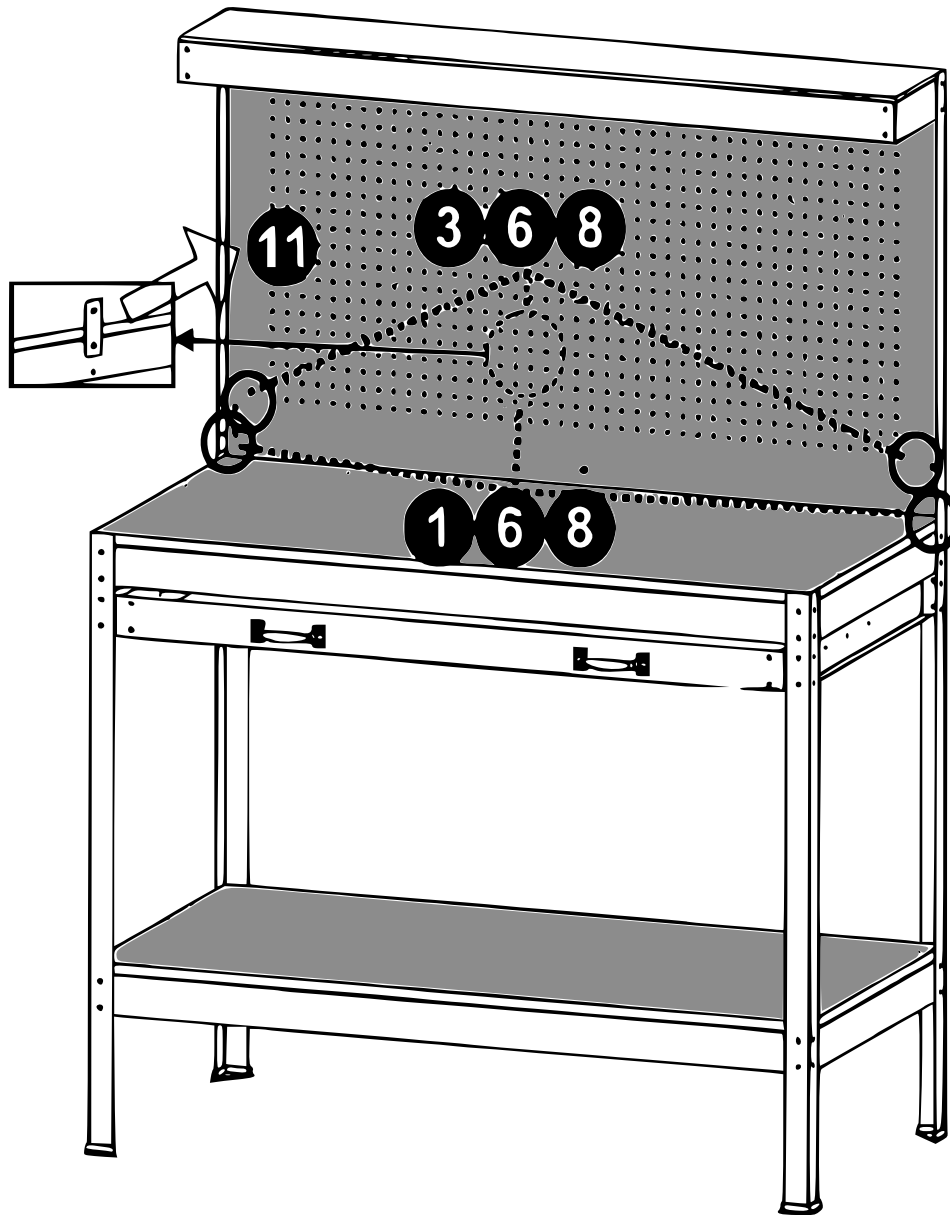
Steg 16



3 6 8 = 8 uppsättningar
Steg 17



4 uppsättningar
Steg 18



Steg 19

Viktig anmärkning: Varje sätt av delvis eller fullständigt mångfaldigande eller kommersiellt nyttjande av denna bruksanvisning behöver ett skriftligt godkännande från WilTec Wildanger Technik GmbH.