

Manual de instrucciones

Camilla de montaje y asiento de taller 2-en-1

61191, 61192



Imágenes similares, pueden variar según el modelo

Lea atentamente las instrucciones de funcionamiento e indicaciones de seguridad contenidas en este manual antes de usar por primera vez el dispositivo.

Queda reservado el derecho a modificaciones técnicas.

A través de un proceso de mejora continua, imágenes, pasos a seguir y datos técnicos pueden verse afectados y variar ligeramente.



Las informaciones contenidas en este documento pueden ser en cualquier momento y sin previo aviso modificadas. Ninguna parte de este documento puede ser, sin autorización previa y por escrito, copiada o de otro modo reproducida. Quedan reservados todos los derechos.

La empresa WilTec Wildanger Technik GmbH no asume ninguna responsabilidad sobre posibles errores contenidos en este manual de instrucciones o en el diagrama de conexión del dispositivo.

A pesar de que la empresa WilTec Wildanger Technik GmbH ha realizado el mayor esfuerzo posible para asegurarse de que este manual de instrucciones sea completo, preciso y actual, no se descarta que pudieran existir errores.

En el caso de que usted encontrara algún error o quisiera hacernos una sugerencia para ayudarnos a mejorar, estaremos encantados de escucharle.

Envíenos un e-mail a:

service@wiltec.info

o utilice nuestro formulario de contacto:

<https://www.wiltec.de/contacts/>

La versión actual de este manual de instrucciones disponible en varios idiomas la puede encontrar en nuestra tienda online:

<https://www.wiltec.de/docsearch>

Nuestra dirección postal es:

WilTec Wildanger Technik GmbH
Königsbenden 12
52249 Eschweiler

Para la devolución de su mercancía en caso de cambio, reparación u otros fines, utilice la siguiente dirección. ¡Atención! Para garantizar un proceso de reclamación o devolución libre de complicaciones, por favor, póngase en contacto con nuestro equipo de atención al cliente antes de realizar la devolución.

Departamento de devoluciones
WilTec Wildanger Technik GmbH
Königsbenden 28
52249 Eschweiler

E-mail: **service@wiltec.info**

Tel: +49 2403 55592-0

Fax: +49 2403 55592-15

Introducción

Muchas gracias por haberse decidido a comprar este producto de calidad. Para minimizar el riesgo de lesiones, le rogamos que tome algunas medidas básicas de seguridad siempre que usted utilice este dispositivo. Por favor, lea detenidamente y al completo este manual de instrucciones y asegúrese de haberlo entendido. Guarde bien este manual de instrucciones.

Indicaciones de seguridad

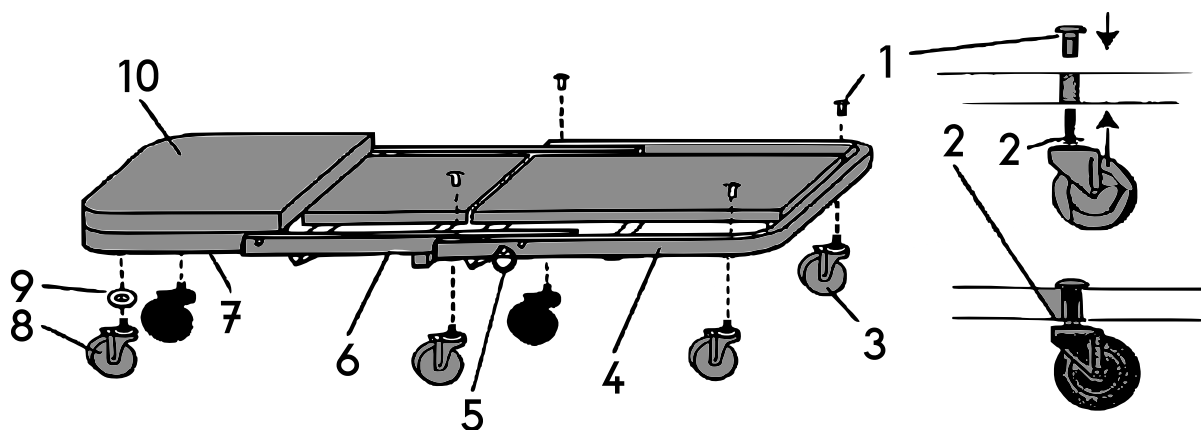
¡Advertencia!

Lea atentamente y al completo estas instrucciones antes del montaje y la aplicación. El incumplimiento de las indicaciones de seguridad e instrucciones puede provocar daños personales y/o materiales.

- No se debe exceder la carga máxima de 150 kg.
- Nunca se ponga de pie sobre la camilla de montaje.
- La camilla de montaje ha sido diseñada para usarse sobre una superficie dura y nivelada que pueda soportar la carga. Su uso sobre cualquier otra superficie que no tenga estas características podría provocar la inestabilidad de la carga y la posible pérdida de su capacidad, con consecuencia de daños materiales y personales.
- No realice ninguna modificación estructural en el producto.
- Deje de utilizar la camilla de montaje inmediatamente si esta no funciona de forma correcta o si hay alguna pieza suelta, dañada o que falte.
- El revestimiento textil de la camilla de montaje es inflamable. Tenga cuidado con cigarrillos encendidos y llamas vivas que pudiera haber alrededor.

Instrucciones de montaje

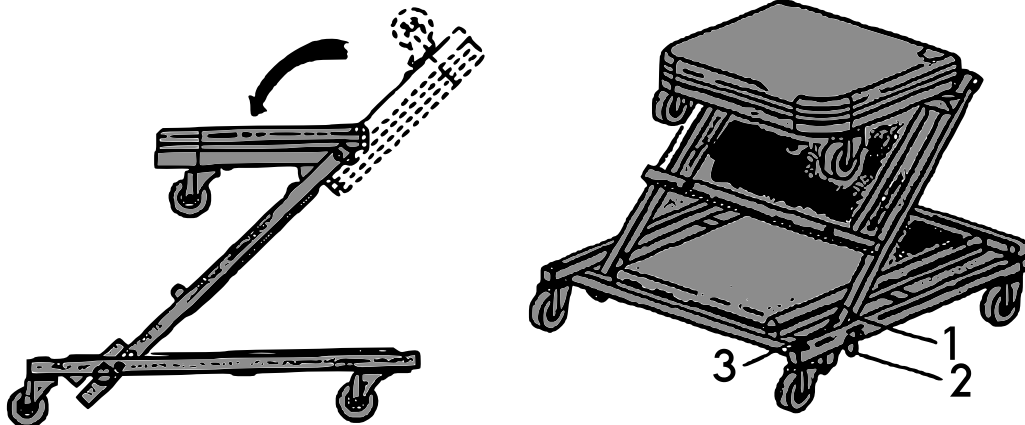
Una las tres partes de la camilla de montaje con cuatro tornillos hexagonales M8×55 y cuatro tuercas de seguridad M8. Apriételos bien. Fije las seis ruedas gatoritas al bastidor de la camilla ya montada.



Nº	Denominación	Nº	Denominación
1	Tuercas (4)	6	Bastidor intermedio
2	Arandelas planas (4)	7	Bastidor del reposacabezas
3	Ruedas (4)	8	Ruedas (2)
4	Bastidor trasero	9	Arandelas planas (2)
5	Pasador de seguridad	10	Reposacabezas acolchado

Conversión de banco de montaje a asiento de taller

- Tire hacia fuera del pasador de seguridad (5) hasta que el mecanismo de seguridad (orificio de seguridad) se desbloquee.
- Inclíne la parte central de la camilla hacia el extremo hasta que el pasador de seguridad pueda encajar en la barra de bloqueo del asiento del taller.
- Doble hacia el otro lado la parte delantera de la camilla de montaje, que es el bastidor del reposacabezas (7), hasta que quede en posición horizontal.
- Aplique los pasos anteriores en orden inverso para convertir el asiento de taller de nuevo en una camilla de montaje.



Nº	Denominación	Nº	Denominación
1	Orificio de seguridad	3	Barra de bloqueo
2	Pasador de seguridad		

AVISO IMPORTANTE:

La reproducción total o parcial, así como cualquier uso comercial que se le pudiera dar a este manual, al todo o alguna de sus partes, solo mediante autorización escrita por parte de la empresa WilTec Wildanger Technik GmbH.