

Mode d'emploi

Chariot de visite et siège atelier 2 en 1

61191, 61192



Illustration similaire, peut varier selon le modèle

Veuillez lire et respecter le mode d'emploi et les consignes de sécurité avant la mise en service.

Sous réserve de modifications techniques !

En raison du développement constant, les illustrations, les étapes de fonctionnement ainsi que les données techniques peuvent varier légèrement.



Les informations contenues dans ce document sont susceptibles d'être modifiées sans préavis. Aucune partie de ce document ne peut être copiée ou reproduite sous une autre forme sans autorisation écrite préalable. Tous droits réservés.

La société WilTec Wildanger Technik GmbH décline toute responsabilité en cas d'erreurs dans ce manuel d'utilisation ou dans les schémas de raccordement.

Bien que WilTec Wildanger Technik GmbH ait tout mis en œuvre pour que ce manuel d'utilisation soit complet, précis et à jour, une marge d'erreur peut néanmoins subsister.

Si vous trouviez une erreur ou si vous désiriez nous communiquer des suggestions quant aux améliorations à apporter, n'hésitez pas à nous contacter. Vos messages seront les bienvenus !

Pour tout renseignement, écrivez-nous à l'adresse électronique suivante :

service@wiltec.info

Ou bien utilisez le formulaire de contact qui figure dans le lien suivant :

<https://www.wiltec.de/contacts/>

La version actuelle de ce manuel d'utilisation est disponible dans plusieurs langues dans notre boutique en ligne. Cliquez sur le lien ci-dessous :

<https://www.wiltec.de/docsearch>

Pour un envoi par voie postale de vos réclamations, notre service après-vente se tient à votre disposition à l'adresse suivante :

WilTec Wildanger Technik GmbH
Königsbenden 12
52249 Eschweiler

Pour le retour de votre marchandise en vue d'un échange, d'une réparation ou autre, veuillez utiliser également l'adresse suivante. **Attention !** Ne renvoyez jamais la marchandise sans l'accord préalable de notre SAV. Autrement, l'envoi sera refusé à la réception.

Retourenabteilung
WilTec Wildanger Technik GmbH
Königsbenden 28
52249 Eschweiler

À votre écoute et joignable via :

E-mail : **service@wiltec.info**
Tél : +49 2403 977977-4 (équipe francophone)
Fax : +49 2403 55592-15

Introduction

Merci d'avoir opté pour ce produit de qualité. Afin de réduire tout risque de blessure, nous vous prions de toujours prendre quelques mesures de sécurité de base lors de l'utilisation de cet article. Veuillez lire attentivement ce manuel et vous assurer de l'avoir bien compris. Conservez ce mode d'emploi dans un lieu sûr.

Consignes de sécurité

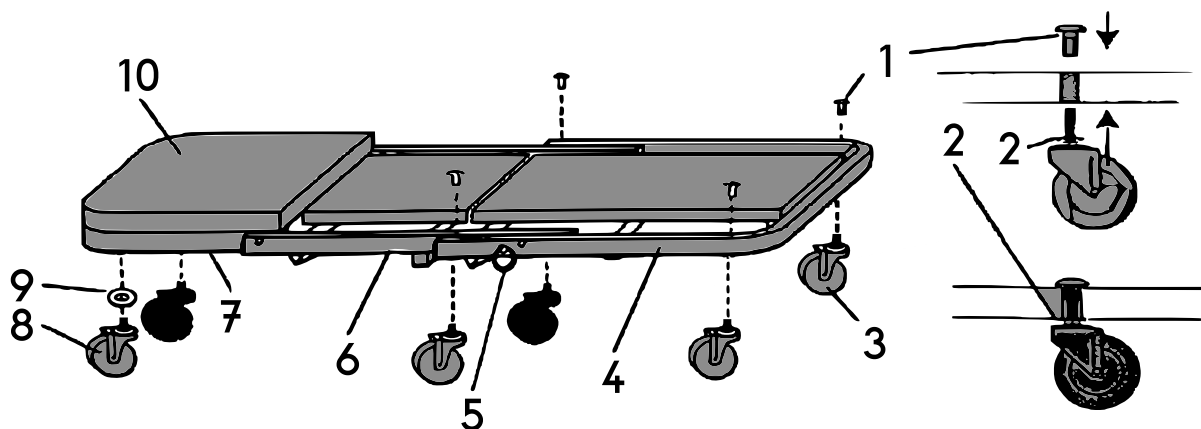
Avertissement !

Avant le montage et l'utilisation, lisez soigneusement les instructions. Le non-respect de toutes les consignes et instructions de sécurité peut entraîner des dommages matériels et/ou des blessures corporelles.

- Vous ne devez pas dépasser la capacité maximale de 150 kg.
- Ne vous mettez pas debout sur le chariot de visite.
- Le chariot de visite a été conçu pour être posé sur une surface dure, plane et capable de supporter la charge. L'utilisation sur une autre surface peut entraîner l'instabilité de la charge et une perte de la capacité, ce qui peut entraîner des dommages matériels et des blessures corporelles.
- Ne modifiez aucunement le produit.
- Au cas où le chariot de visite ne fonctionne pas correctement, que des pièces en sont détachées, endommagées ou manquantes, toute utilisation doit cesser immédiatement.
- La taie en étoffe du chariot de visite peut s'enflammer. Par conséquent, il faut être très attentif en présence de cigarettes allumées ou de flammes nues.

Instructions de montage

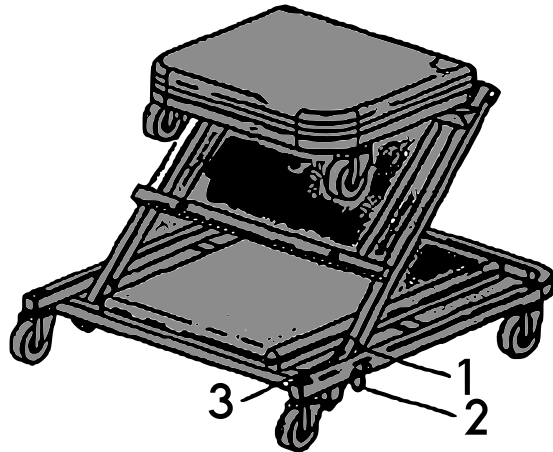
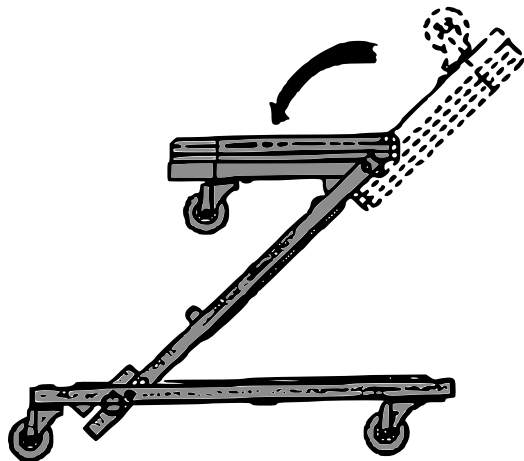
Reliez entre elles les trois parties du chariot de visite rembourré en mousse à l'aide de quatre vis hexagonales M8×55 et de leurs écrous de fixation M8. Serrez bien fermement les vis hexagonales M8 et les écrous. Montez les six roulettes pivotantes au cadre du chariot de visite assemblé.



N°	Dénomination	N°	Dénomination
1	Écrous (4)	6	Cadre central
2	Rondelles (4)	7	Cadre du repose-tête
3	Roulettes (4)	8	Roulettes (2)
4	Cadre arrière	9	Rondelles (2)
5	Goupille de verrouillage	10	Repose-tête rembourré

Transformation du chariot de visite en siège d'atelier

- Tirez la goupille de verrouillage (5) jusqu'à ce que le mécanisme de verrouillage (le trou de verrouillage) soit déverrouillé.
- Inclinez la partie centrale du lit vers l'arrière jusqu'à ce que la goupille de verrouillage puisse s'engager dans la barre de verrouillage du siège d'atelier.
- Rabattez la partie avant de la table de montage, le cadre de l'appui-tête (7), de l'autre côté jusqu'à ce qu'il soit horizontal.
- Invertissez les étapes ci-dessus pour transformer le siège d'atelier en chariot de visite.



N°	Dénomination	N°	Dénomination
1	Trou de verrouillage	3	Verrouillage
2	Goupille de verrouillage		

Avis important :

Toute reproduction et toute utilisation à des fins commerciales, même partielle de ce mode d'emploi, ne sont autorisées qu'avec l'accord préalable de la société WilTec Wildanger Technik GmbH.