

Manuale di istruzioni

Sdraio da montaggio e sgabello da officina 2 in 1

61191, 61192

XPO ^{the} **tool**
experts



Immagine a scopo rappresentativo, può variare a seconda del modello

Prima di mettere in funzione il dispositivo, leggere e seguire le istruzioni per l'uso e le indicazioni di sicurezza.

Con riserva di modifiche tecniche!

Come conseguenza del costante sviluppo del prodotto, illustrazioni, passaggi funzionali e dati tecnici possono essere soggetti a leggere variazioni.



Le informazioni contenute in questo documento sono soggette a modifiche senza preavviso. Nessuna parte di questo documento può essere copiata o riprodotta in qualunque forma senza previo consenso scritto di WilTec Wildanger Technik GmbH. Tutti i diritti riservati.

WilTec Wildanger Technik GmbH non si assume alcuna responsabilità per eventuali errori presenti in questo manuale di istruzioni o negli schemi di collegamento.

Sebbene WilTec Wildanger Technik GmbH abbia perseguito ogni sforzo per rendere questo manuale utente completo, corretto e aggiornato, non si esclude la presenza di errori.

Se ha proposte di miglioramento o errori da segnalare, non esiti a contattarci.

Scrivici un'e-mail all'indirizzo:

service@wiltec.info

o utilizzi il nostro modulo di contatto:

<https://www.wiltec.de/contacts/>

La versione aggiornata di queste istruzioni è disponibile in più lingue nel nostro shop online, al link:

<https://www.wiltec.de/docsearch>

Il nostro indirizzo postale è:

WilTec Wildanger Technik GmbH
Königsbenden 12
52249 Eschweiler (Germania)

Se desidera spedire indietro un articolo per la sua sostituzione, riparazione o altro, vi preghiamo di utilizzare il seguente indirizzo. Attenzione! Per poter garantire una gestione efficiente del reclamo o del reso, contatti il nostro servizio di assistenza prima di effettuare la spedizione.

Reparto resi
WilTec Wildanger Technik GmbH
Königsbenden 28
52249 Eschweiler (Germania)

E-mail: **service@wiltec.info**
Tel: +49 2403 55592-0
Fax: +49 2403 55592-15

Introduzione

Grazie per aver scelto di acquistare questo prodotto di qualità. Per ridurre al minimo il rischio di lesioni, prendere sempre alcune precauzioni di sicurezza basilari durante l'utilizzo del prodotto. Vi preghiamo pertanto di leggere attentamente il presente manuale di istruzioni e di assicurarvi di averne compreso il contenuto.

Conservare con cura il presente manuale.

Indicazioni di sicurezza

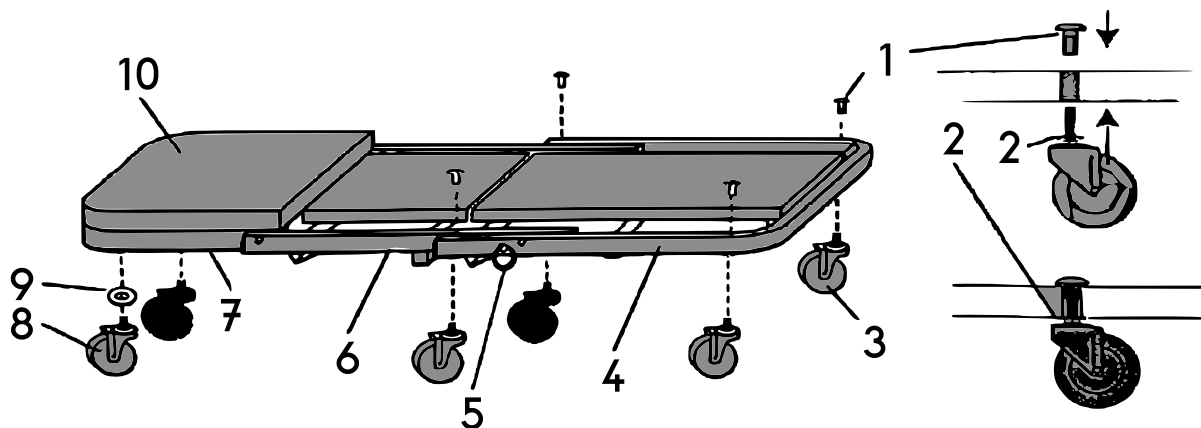
Attenzione!

Leggere attentamente le istruzioni prima del montaggio e dell'uso. Il mancato rispetto delle istruzioni e delle indicazioni di sicurezza può causare danni a persone e/o cose.

- Non superare la portata massima di 150 kg.
- Non posizionarsi in piedi sulla sdraio da montaggio.
- La sdraio da montaggio è stata sviluppata per l'uso su una base rigida, piana e resistente ai carichi. L'utilizzo su superfici che non siano rigide e piane può causare instabilità del carico e una possibile perdita di capacità. Questo potrebbe causare danni a cose o persone.
- Non apportate alcuna modifica al prodotto.
- Se la sdraio da montaggio non dovesse funzionare correttamente o presentasse pezzi staccati, danneggiati o mancanti, interrompere immediatamente l'utilizzo.
- Il rivestimento della sdraio è infiammabile. Prestare attenzione in presenza di sigarette accese e fiamme aperte.

Istruzioni di montaggio

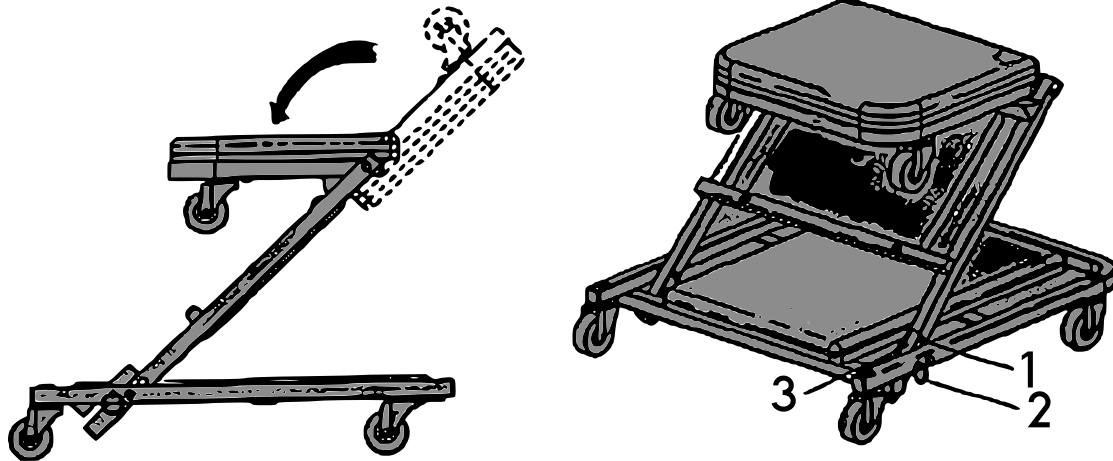
Collegare le tre parti della sdraio da montaggio imbottite di materiale espanso con quattro viti esagonali M8x55 e dadi di sicurezza M8. Stringere saldamente le viti esagonali Me i dadi. Fissare le sei ruote orientabili al telaio della sdraio assemblata.



Nº	Denominazione	Nº	Denominazione
1	Dadi (4)	6	Telaio centrale
2	Rondelle (4)	7	Telaio del poggiatesta
3	Ruote (4)	8	Ruote (2)
4	Telaio posteriore	9	Rondelle (2)
5	Perno di bloccaggio	10	Poggiatesta imbottito

Passaggio da sdraio da montaggio a seduta da officina

- Tirare il perno di bloccaggio (5) verso l'esterno finché il meccanismo di sicurezza (foro di bloccaggio) non è sbloccato.
- Inclinare la parte centrale della sdraio verso la parte posteriore, fino a che il perno di bloccaggio possa scattare all'interno della barra di bloccaggio dello sgabello.
- Ribaltare la parte anteriore della sdraio da montaggio, il poggiatesta (7), verso il lato opposto, fino a che sarà in posizione orizzontale.
- Eseguire i passaggi appena descritti invertendo la sequenza per convertire lo sgabello da officina in sdraio da montaggio.



Nº	Denominazione	Nº	Denominazione
1	Foro di bloccaggio	3	Barra di bloccaggio
2	Perno di bloccaggio		

Avvertenza importante

La riproduzione e l'uso ai fini commerciali di una parte o di tutto il manuale sono consentiti solo previa autorizzazione scritta di WilTec Wildanger Technik GmbH.