

Gebruikershandleiding

Werkplaats rolbed en -zit (2 in 1)

61191, 61192



Afgebeeld product kan per model enigszins afwijken

Vóór ingebruikname de handleiding en veiligheidsvoorschriften lezen en toepassen!

Onder voorbehoud van technische aanpassingen!

Vanwege constante technische ontwikkelingen kunnen afbeeldingen, het stappenplan en technische gegevens enigszins afwijken.



De informatie in dit document kan te allen tijde zonder aankondiging vooraf gewijzigd worden. Het is niet toegestaan dit document zonder schriftelijke toestemming vooraf te kopiëren of op welke manier dan ook (deels) te vermenigvuldigen. Alle rechten zijn voorbehouden.

WilTec Wildanger Technik GmbH is niet aansprakelijk voor eventuele fouten in deze gebruiksaanwijzing of de daaraan aangesloten overzichten en schema's.

Hoewel *WilTec Wildanger Technik GmbH* met de grootst mogelijke zorg deze gebruikershandleiding heeft samengesteld, zodat deze volledig, foutloos en actueel is, kunnen fouten niet uitgesloten worden. Heeft u een fout in deze handleiding ontdekt of wilt u ons een tip ter verbetering meedelen, dan vernemen wij deze graag van u.

U kunt een e-mail sturen aan het onderstaand e-mailadres:

service@wiltec.info

of gebruik het contactformulier op onze website:

<https://www.wiltec.de/contacts/>

De actuele versie van deze handleiding is in meerdere talen te vinden in onze webshop:

<https://www.wiltec.de/docsearch>

Ons postadres is:

WilTec Wildanger Technik GmbH
Königsbenden 12
52249 Eschweiler
Duitsland

Indien u een product wilt terugsturen ter reclamatie, reparatie, ruiling of om welke reden dan ook, verzoeken wij u het onderstaand adres te gebruiken. Let op! Om een snelle afhandeling van uw retourzending of ruiling te kunnen verwezenlijken, verzoeken wij u in elk geval ons Serviceteam te contacteren alvorens u het product terugzendt. Gebruik hiervoor het onderstaand adres en/of contactgegevens.

Retouren

WilTec Wildanger Technik GmbH
Königsbenden 28
52249 Eschweiler

E-mail: **service@wiltec.info**

Tel: +49 2403 55592-0 - Fax: +49 2403 55592-15

Inleiding

Wij danken u voor de aanschaf van dit hoogwaardig product. Om het risico op ongelukken en letsel zo veel mogelijk uit te sluiten, verzoeken wij u te allen tijde de basisveiligheidsvoorschriften in acht te nemen bij ingebruikname van dit product. Leest u alstublieft deze gebruikershandleiding zorgvuldig door en stel zeker dat u de inhoud ervan begrepen heeft.

Bewaar deze handleiding zorgvuldig.

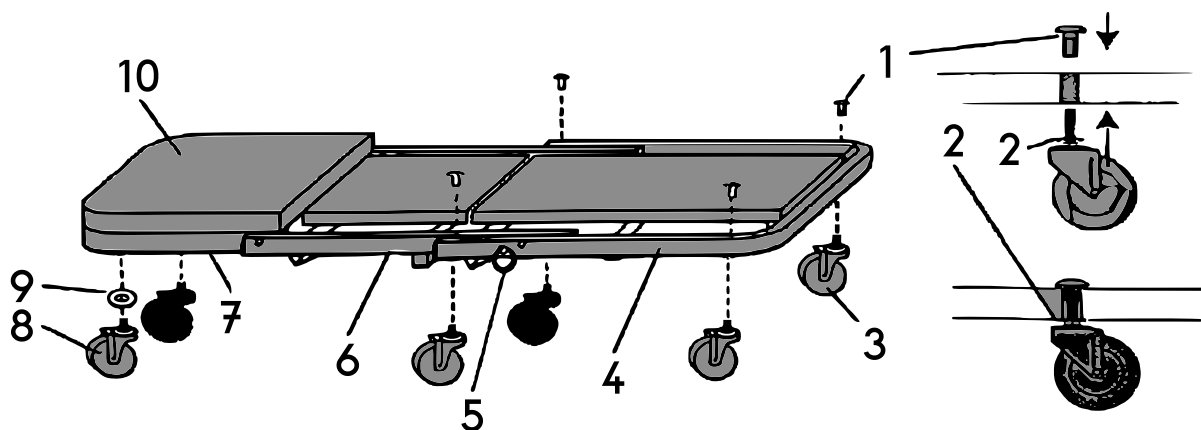
Veiligheidsaanwijzingen

Waarschuwing! Lees alle aanwijzingen en instructies door voordat u aan de montage van het toestel begint of deze in gebruik neemt. Het niet opvolgen van de veiligheidsaanwijzingen en instructies kan tot materiële schade en/of personenletsel leiden.

- De maximale draagcapaciteit van 150 kg mag niet overschreden worden.
- Ga niet op het rolbed staan.
- Het rolbed mag uitsluitend op een stevige, rechte ondergrond gebruikt worden. De ondergrond moet de last kunnen dragen. Een oneven ondergrond kan tot instabiliteit van het toestel zorgen en zodoende tot verlies van de draagkracht leiden. Dit kan tot materiële schade en/of personenletsel leiden.
- Voer geen aanpassingen aan de constructie van het toestel door!
- Indien het toestel beschadigd is, niet functioneert of essentiële onderdelen mist, mag het toestel niet gebruikt worden.
- De stoffen bekleding van het rolbed is brandbaar. Wees voorzichtig met open vlammen en/of sigaretten.

Installatie en onderdelenlijst

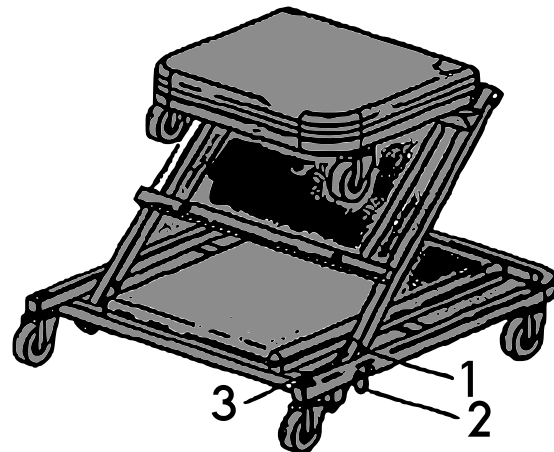
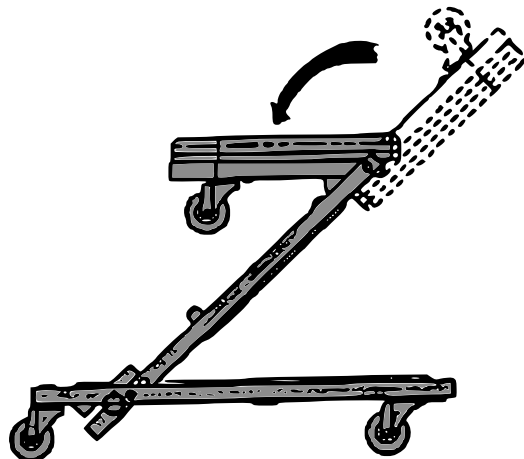
Verbind de drie zachte beklede onderdelen van het rolbed met vier meegeleverde zeshoekige schroeven (M8×55) en moeren (M8). Trek de schroeven en moeren vast aan. Breng de zes zwenkwielen aan het frame van het rolbed aan.



| Nr. | Betekening | Nr. | Betekening |
|-----|-----------------|-----|-----------------------------|
| 1 | Moeren (4) | 6 | Middelste frame |
| 2 | Sluitringen (4) | 7 | Frame van de hoofdsteun |
| 3 | Wielen (4) | 8 | Wielen (2) |
| 4 | Achterste frame | 9 | Sluitringen (2) |
| 5 | Veiligheidspin | 10 | Bekleding van de hoofdsteun |

Ombouwen van rolbed naar zit

- Trek de veiligheidspin (**5**) zo ver uit totdat het veiligheidsmechanisme ontgrendeld is.
- Kiep het middelste deel van het toestel zo ver mogelijk naar voren totdat de veiligheidspin in het daarvoor bestemde gat kan inklikken.
- Klap het voorste deel van het bed, het deel met de hoofdsteen (**7**), terug naar de andere kant totdat deze loodrecht is (zie afbeelding hieronder).
- Indien u het toestel weer in de ligpositie wilt krijgen, volgt u de bovenstaande stappen in omgekeerde richting uit.



| Nr. | Betekening | Nr. | Betekening |
|-----|----------------|-----|----------------|
| 1 | Veiligheidsgat | 3 | Vergrendelbout |
| 2 | Veiligheidspin | | |

Belangrijk:

Het op welke manier dan ook kopiëren van deze handleiding en/of gebruik ervan voor commerciële doeleinden, is uitsluitend toegestaan met vooraf verkregen schriftelijke toestemming van *WilTec Wildanger Technik GmbH*.