

Manual de instrucciones

Placa eléctrica doble

61233

toboli



Imágenes similares, pueden variar según el modelo

Lea atentamente las instrucciones de funcionamiento e indicaciones de seguridad contenidas en este manual antes de usar por primera vez el dispositivo.

Queda reservado el derecho a modificaciones técnicas.

A través de un proceso de mejora continua, imágenes, pasos a seguir y datos técnicos pueden verse afectados y variar ligeramente.



Las informaciones contenidas en este documento pueden ser en cualquier momento y sin previo aviso modificadas. Ninguna parte de este documento puede ser, sin autorización previa y por escrito, copiada o de otro modo reproducida. Quedan reservados todos los derechos.

La empresa WilTec Wildanger Technik GmbH no asume ninguna responsabilidad sobre posibles errores contenidos en este manual de instrucciones o en el diagrama de conexión del dispositivo.

A pesar de que la empresa WilTec Wildanger Technik GmbH ha realizado el mayor esfuerzo posible para asegurarse de que este manual de instrucciones sea completo, preciso y actual, no se descarta que pudieran existir errores.

En el caso de que usted encontrara algún error o quisiera hacernos una sugerencia para ayudarnos a mejorar, estaremos encantados de escucharle.

Envíenos un e-mail a:

service@wiltec.info

o utilice nuestro formulario de contacto:

<https://www.wiltec.de/contacts/>

La versión actual de este manual de instrucciones disponible en varios idiomas la puede encontrar en nuestra tienda online:

<https://www.wiltec.de/docsearch>

Nuestra dirección postal es:

WilTec Wildanger Technik GmbH
Königsbenden 12
52249 Eschweiler

Para la devolución de su mercancía en caso de cambio, reparación u otros fines, utilice la siguiente dirección. ¡Atención! Para garantizar un proceso de reclamación o devolución libre de complicaciones, por favor, póngase en contacto con nuestro equipo de atención al cliente antes de realizar la devolución.

Departamento de devoluciones
WilTec Wildanger Technik GmbH
Königsbenden 28
52249 Eschweiler

E-mail: **service@wiltec.info**

Tel: +49 2403 55592-0

Fax: +49 2403 55592-15

Introducción

Muchas gracias por haberse decidido a comprar este producto de calidad. Para minimizar el riesgo de lesiones, le rogamos que tome algunas medidas básicas de seguridad siempre que usted utilice este dispositivo. Por favor, lea detenidamente y al completo este manual de instrucciones y asegúrese de haberlo entendido. Guarde bien este manual de instrucciones.

Antes de empezar: Antes de poner en funcionamiento la placa eléctrica, lea detenidamente este manual de instrucciones. Solo así podemos garantizar un funcionamiento del dispositivo libre de problemas. El uso incorrecto y la manipulación indebida del dispositivo pueden provocar fallos en su funcionamiento y producir lesiones. En este caso, el fabricante no se hace responsable de la garantía ni de las lesiones producidas por un uso indebido o un incumplimiento de las instrucciones.

Datos técnicos

Dimensiones (cm)	Dimensiones totales	46 × 26,5 × 7
	Tamaño de placa	∅ 15,5
Voltaje de entrada (V)		230
Frecuencia de entrada (Hz)		50
Admisión de potencia (W)		2000
Longitud de cable (m)		1
Peso (kg)		2,9

Indicaciones de seguridad

- El dispositivo está concebido solo para uso doméstico y no es adecuado para uso industrial o para su aplicación en gastronomía.
- Utilice la placa eléctrica de cocina solo en habitaciones cerradas.
- Nunca sumerja el dispositivo en agua.
- No utilice el dispositivo si el cable está dañado o la placa de cocción agrietada.
- Por favor, evite que el cable entre en contacto con la placa eléctrica.
- Utilice la placa eléctrica solo sobre una superficie firme y horizontal. Por favor, evite el uso sobre una superficie inflamable (p. ej. cubiertas, plásticos y similares.).
- Los niños no son conscientes de los peligros asociados al uso de aparatos eléctricos. Por favor, mantenga este producto fuera del alcance de los niños.
- Guarde este manual de instrucciones en un lugar seguro.
- Al transferir el dispositivo a un tercero debe incluirse con él este manual de instrucciones.
- Este dispositivo puede ser utilizado por niños mayores de 8 años. Las personas con capacidades físicas, sensoriales o mentales limitadas, o con falta de experiencia y conocimientos, solo podrán utilizar el dispositivo si han recibido instrucciones para el uso seguro del mismo, son supervisadas durante su uso y comprenden los posibles peligros que ello conlleva.
- Los niños deben ser supervisados para asegurarse de que no jueguen con el dispositivo.
- Guarde el dispositivo y su cable fuera del alcance de los niños menores de 8 años.
- Las superficies accesibles pueden alcanzar altas temperaturas durante el funcionamiento.
- El dispositivo no está diseñado para ser operado con temporizador externo o control remoto.
- Si el cable de alimentación está dañado debe ser sustituido por un electricista cualificado a fin de evitar cualquier peligro. No se acepta ninguna responsabilidad por los daños provocados por una reparación o mantenimiento inadecuados.



Este símbolo significa que la superficie puede calentarse durante el funcionamiento.

Nota: No toque el dispositivo durante el funcionamiento para evitar quemaduras. Antes de limpiar la placa eléctrica, extraiga el enchufe de la corriente.

Diagrama eléctrico de conexión

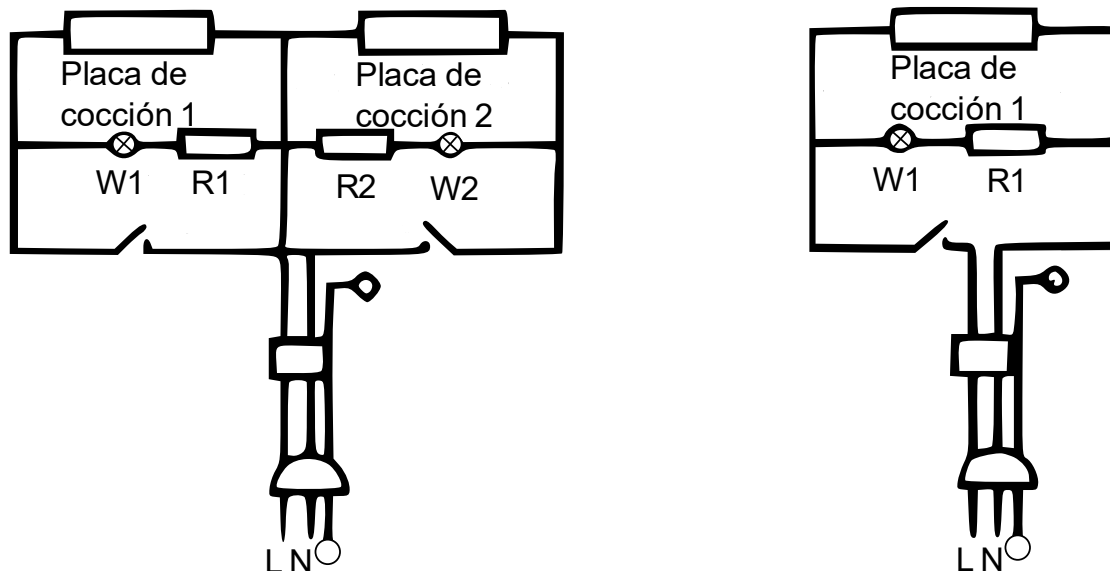


Figura 1

Utilización del producto

- La placa eléctrica de cocina debe estar enchufada a 220–240 V o a un circuito principal que cumpla con la normativa de la legislación aplicable.
- Cada una de las placas de cocción está equipada con un interruptor de 6 niveles. Los dígitos muestran la forma específica de operarlos:

Nivel	para ...
OFF	Apagar la placa de cocción
1	Cocinar alimentos delicados, para espesar salsas, etc.
2	Cocinar a fuego lento
3	Cocinar grandes cantidades
4	Freír ligeramente carne y platos de sartén
5	Caldear cualquier plato rápidamente

Nota: El LED se apaga cuando la placa calefactora ha alcanzado la temperatura seleccionada y se enciende y apaga después lo que muestra que la temperatura está mantenida. Los datos anteriores son solo aproximados. Cada uno de los niveles indicados puede variar en función de la olla o sartén utilizadas y también en función de la comida que se desee preparar.

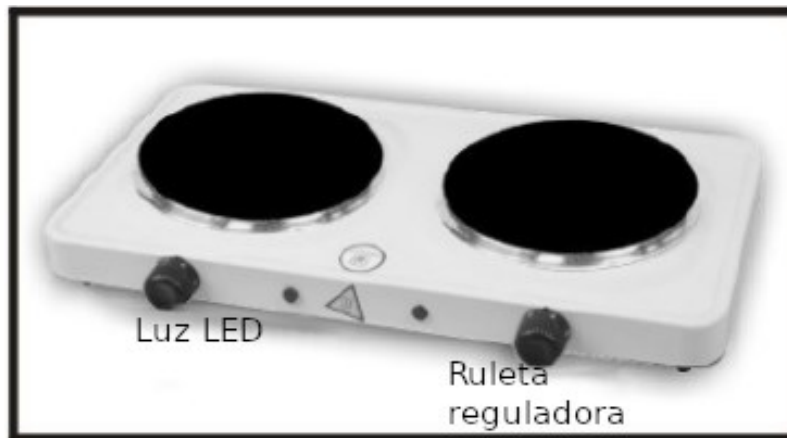


Figura 2

Indicaciones antes del primer uso

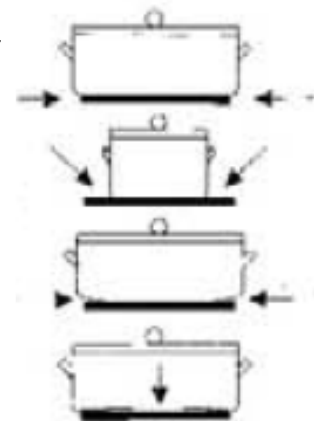
Utilice solo ollas y sartenes adecuadas. Las ollas y sartenes utilizadas deben tener una base plana para que el calor se pueda distribuir uniformemente y deben cumplir las especificaciones exactas para la regulación de la temperatura. Las medidas de la sartén y la placa de cocción deberían ser idénticas.

Así es la sartén/olla perfecta. Cuenta con una base plana y absorbe el calor de la placa de cocción muy bien.

Una sartén/olla como esta es demasiado pequeña y no cubre los bordes, lo que lleva a la pérdida de calor.

Una sartén/olla como esta es demasiado grande.

Esta sartén no es adecuada. La transferencia de calor entre la placa de cocción y la sartén es débil.



Funcionamiento

- La tapa de la olla o sartén debe encajar bien para que el vapor no pueda escapar. La placa de cocción está equipada con un termostato para evitar el sobrecalentamiento. De todos modos, apague siempre el dispositivo después de su uso.
- Apague el dispositivo antes de tiempo o ajústelo a un nivel más bajo para ahorrar energía. La placa de cocción sigue emitiendo un calor intenso durante unos minutos después de apagarse, lo cual se puede utilizar para completar el proceso de cocción. El tiempo de cocción debe ser inferior a 1 hora.

Normativa sobre la gestión de residuos de aparatos eléctricos y electrónicos

Las directrices de la Unión Europea en materia de gestión de residuos de aparatos eléctricos y electrónicos (RAEE, 2012/19/EU) ya se aplican a lo establecido sobre este tipo de residuos.

Todos aquellos equipos y dispositivos de WilTec afectados por esta normativa han sido marcados con el símbolo de un contenedor de basura tachado. Este símbolo indica que el aparato no debe ser desechado a través de los residuos domésticos.

La empresa WilTec Wildanger Technik GmbH ha sido registrada bajo el número DE45283704 por el organismo competente alemán.

La gestión de residuos de aparatos eléctricos y electrónicos usados se realiza, en los países de la Unión Europea, a través de un sistema de recogida especial.

El símbolo que usted encontrará en el producto, o en su embalaje, señala que este no debe de ser desechado de manera normal a través de los residuos domésticos, sino que debe ser entregado para su reciclaje a través de un punto de recogida especial existente para estos aparatos. A través de su contribución con una correcta gestión de este tipo de residuos usted está apoyando y favoreciendo la conservación del medio ambiente y contribuyendo a preservar la salud de sus semejantes. Precisamente, salud y medio ambiente están amenazados por una incorrecta gestión de los residuos.



El reciclaje de materiales ayuda a reducir el consumo de materias primas.

Usted puede encontrar otras informaciones relativas al reciclaje de este producto a través de puntos de información en su municipio, del organismo encargado de la gestión de residuos existente en el mismo, o de la tienda donde usted ha adquirido dicho producto.

Domicilio social:
WilTec Wildanger Technik GmbH
Königsbenden 12 / 28
D-52249 Eschweiler

AVISO IMPORTANTE:

La reproducción total o parcial, así como cualquier uso comercial que se le pudiera dar a este manual, al todo o alguna de sus partes, solo mediante autorización escrita por parte de la empresa WilTec Wildanger Technik GmbH.