

Manuale di istruzioni

Piastra elettrica doppia da campeggio

61233

toboli



Immagine a scopo rappresentativo, può variare a seconda del modello

Prima della messa in funzione del dispositivo leggere e osservare le istruzioni per l'uso e le norme di sicurezza.

Con riserva di modifiche tecniche!

Come conseguenza del costante sviluppo del prodotto, illustrazioni, passaggi funzionali e dati tecnici possono essere soggetti a leggere variazioni.



Le informazioni contenute in questo documento sono soggette a modifiche senza preavviso. Nessuna parte di questo documento può essere copiata o riprodotta in qualunque forma senza previo consenso scritto di WilTec Wildanger Technik GmbH. Tutti i diritti riservati.

WilTec Wildanger Technik GmbH non si assume alcuna responsabilità per eventuali errori presenti in questo manuale di istruzioni o negli schemi di collegamento.

Sebbene WilTec Wildanger Technik GmbH abbia perseguito ogni sforzo per garantire che il presente manuale utente sia completo, corretto e aggiornato, non possono essere esclusi eventuali errori.

Se ha proposte di miglioramento o errori da segnalare, non esiti a contattarci.

Inviateci un'e-mail a:

service@wiltec.info

o utilizzi il nostro modulo di contatto:

<https://www.wiltec.de/contacts/>

La versione aggiornata di queste istruzioni è disponibile in più lingue nel nostro shop online, al link:

<https://www.wiltec.de/docsearch>

Il nostro indirizzo postale è:

WilTec Wildanger Technik GmbH
Königsbenden 12
52249 Eschweiler
Germania

Se desidera spedire indietro un articolo per la sua sostituzione, riparazione o altro, vi preghiamo di utilizzare il seguente indirizzo. Attenzione! Per poter garantire una gestione efficiente del reclamo o del reso, contatti il nostro servizio di assistenza prima di effettuare la spedizione.

Reparto resi
WilTec Wildanger Technik GmbH
Königsbenden 28
52249 Eschweiler
Germania

E-mail: **service@wiltec.info**

Tel: +49 2403 55592-0

Fax: +49 2403 55592-15



Introduzione

Grazie per aver scelto di acquistare questo prodotto di qualità. Per ridurre al minimo il rischio di lesioni, vi preghiamo di prendere sempre alcune precauzioni di sicurezza basilari durante l'utilizzo del prodotto. Vi preghiamo pertanto di leggere attentamente le presenti istruzioni e di assicurarvi di averne compreso il contenuto.

Conservare con cura il presente manuale.

Prima di iniziare: prima di utilizzare la piastra, leggere attentamente le istruzioni per l'uso. Solo in questo modo possiamo garantire un funzionamento senza problemi dell'apparecchio. L'uso improprio e la manipolazione possono portare a malfunzionamenti e lesioni. In questo caso, il produttore non si assume alcuna responsabilità per la garanzia o le lesioni causate da un uso improprio o dal mancato rispetto delle istruzioni.

Dati tecnici

Dimensioni (cm)	Dimensioni totali	46 × 26,5 × 7
	Grandezza delle piastre	∅ 15,5
Tensione d'ingresso (V)		230
Frequenza d'ingresso (Hz)		50
Consumo energetico (W)		2000
Lunghezza del cavo (m)		1
Peso (kg)		2,9

Indicazioni di sicurezza

- L'apparecchio è adatto solo per l'uso domestico e non per l'uso nella ristorazione o nell'industria.
- Usare le piastre solo in ambienti chiusi.
- Non immergere mai l'apparecchio in acqua.
- Non utilizzare l'apparecchio se il cavo è danneggiato o la piastra è incrinata.
- Evitare che il cavo entri in contatto con le piastre.
- Usare le piastre solo su superfici solide e orizzontali. Evitare l'uso su una superficie combustibile (per esempio coperture o plastica).
- I bambini non sono consapevoli dei pericoli che possono verificarsi quando si usano apparecchi elettrici. Pertanto, tenere i bambini fuori dalla portata di questo prodotto.
- Conservare questo manuale in un luogo sicuro.
- Se questo apparecchio viene ceduto a terzi, devono essere consegnate anche le istruzioni per l'uso.
- Questo apparecchio può essere utilizzato da bambini a partire da 8 anni. Le persone con ridotte capacità fisiche, sensoriali o mentali, o con mancanza di esperienza e conoscenza, non dovrebbero usare l'apparecchio a meno che non abbiano ricevuto una supervisione o istruzioni sull'uso dell'apparecchio in modo sicuro e comprendano i potenziali pericoli.
- Sorvegliare i bambini per assicurarsi che non giochino con l'apparecchio.
- Tenere il dispositivo e il suo cavo fuori dalla portata dei bambini sotto gli 8 anni.
- Durante il funzionamento dell'apparecchio la temperatura delle superfici esposte può essere elevata.
- I dispositivi non sono destinati ad essere utilizzati con un timer o un telecomando separati.
- Se il cavo di alimentazione è danneggiato, dovrebbe essere sostituito da un elettricista qualificato per evitare pericoli. Nessuna responsabilità sarà accettata per danni causati da riparazioni o manutenzioni improprie.



Questo simbolo indica che le superfici possono diventare calde durante l'uso.

Attenzione! Non toccare il fornello durante il funzionamento per evitare ustioni! Scollegare la spina di rete prima di pulire le piastre.

Schema del circuito

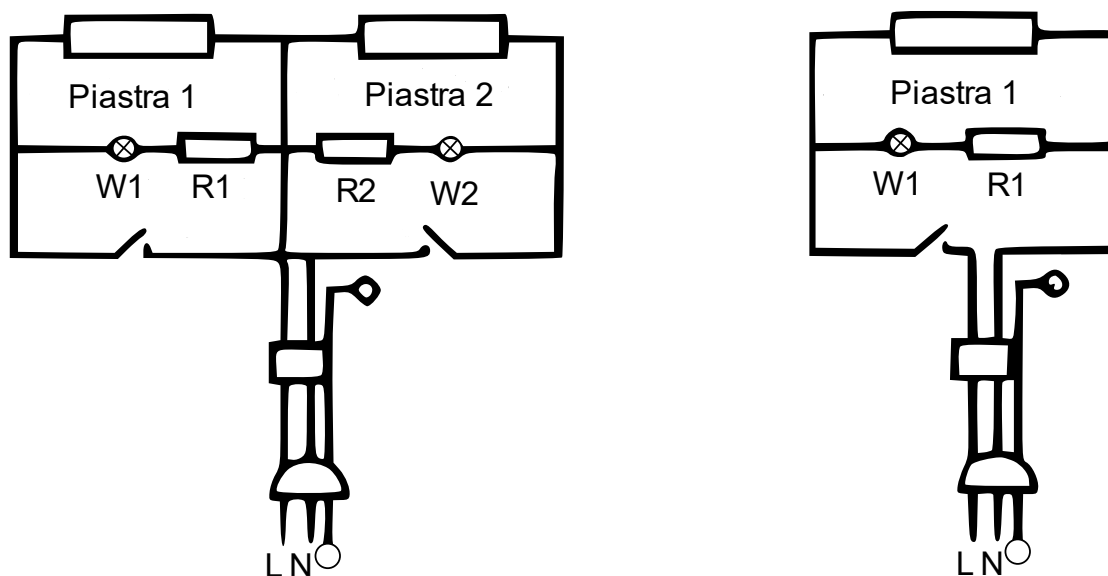


Figura 1

Uso del prodotto

- La piastra deve essere collegata a un'alimentazione di 220–240 V o a un circuito principale conforme alle norme governative.
- Le piastre sono dotate di un interruttore a 6 posizioni. I numeri sui quadranti indicano le seguenti modalità di utilizzo:

Livello	per ...
OFF	spegnere le piastre
1	brasare cibi delicati, addensare salse, ecc.
2	la cottura lenta
3	cuocere grandi quantità
4	arrostire leggermente carne e piatti misti
5	riscaldare rapidamente di tutti i tipi di cibo

Nota: la luce LED si spegne quando la piastra raggiunge la temperatura selezionata e si accende e spegne ripetutamente per indicare che la temperatura viene mantenuta. I dati qui forniti devono considerarsi indicativi. I livelli individuali dell'interruttore possono essere usati per piatti e cibi diversi.



Figura 2

Indicazioni prima della messa in funzione

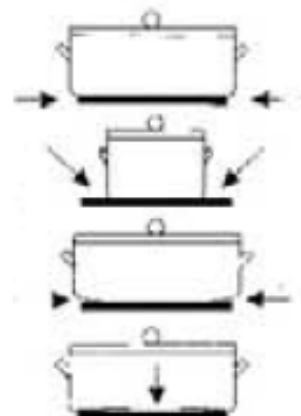
Questo prodotto è indicato solo per l'uso con pentole e padelle. Queste dovrebbero avere un fondo piatto, per condurre il calore in modo uniforme e usarlo nel modo più completo possibile. Il fondo della pentola o padella dovrebbe corrispondere esattamente al diametro della piastra.

Questo tipo di pentola è adatto. Il fondo è piatto e conduce molto bene il calore della piastra.

Questo tipo di pentola è troppo piccola e lascia scoperti i bordi della piastra, con conseguente perdita di calore.

Questo tipo di pentola è troppo grande.

Questo tipo di pentola è inadatto a causa del fondo bombato. Il trasferimento di calore tra la piastra e la pentola è scarso.



Utilizzo

- Il coperchio della pentola o della padella deve essere ben stretto in modo che il vapore non possa uscire. La piastra è dotata di una protezione termica che impedisce il surriscaldamento. Tuttavia, si dovrebbe sempre spegnere l'apparecchio dopo l'uso.
- Spegnere l'apparecchio o impostare un livello più basso in tempo utile per risparmiare energia. La piastra rimane calda per alcuni minuti, quindi anche mentre la piastra è spenta, il cibo finisce di cuocere. Tuttavia, il tempo di cottura dovrebbe essere inferiore a 1 ora.

Regolamenti relativi allo smaltimento

La direttiva europea sullo smaltimento di apparecchiature elettriche (RAEE, 2012/19/EU) è stata recepita attraverso la legge sulle apparecchiature elettriche ed elettroniche.

Tutti i dispositivi elettrici WilTec interessati dalla RAEE sono contrassegnati dal simbolo di un bidone barrato. Questo simbolo indica che il dispositivo non deve essere conferito tra i rifiuti domestici.

La società WilTec Wildanger Technik GmbH è iscritta al registro tedesco EAR con il numero di registrazione RAEE DE45283704.

Smaltimento di apparecchiature elettriche ed elettroniche usate (da applicare nei paesi dell'Unione Europea e in altri paesi europei con un sistema di raccolta separato per questo tipo di rifiuti).

Il simbolo sul prodotto o sulla sua confezione indica che questo prodotto non deve essere trattato come un normale rifiuto domestico, ma deve essere conferito in un punto di raccolta per il riciclaggio di apparecchiature elettriche ed elettroniche.

Aiutando a smaltire correttamente questo prodotto, contribuisce a proteggere l'ambiente e la salute di chi vi circonda. Uno smaltimento scorretto rappresenta un pericolo per l'ambiente e per la salute.



Il riciclaggio dei materiali aiuta a ridurre il consumo di materie prime.

Maggiori informazioni sul riciclaggio di questo prodotto sono disponibili presso il servizio comunale di smaltimento dei rifiuti o presso il negozio dove avete acquistato il prodotto.

Indirizzo:
WilTec Wildanger Technik GmbH
Königsbenden 12/28
D-52249 Eschweiler
Germania

Indicazione importante

La riproduzione, anche parziale, e l'utilizzo a fini commerciali, anche solo di parti del prodotto, sono autorizzati solo previo consenso scritto da parte di Wildanger Technik GmbH.