

Gebruikershandleiding

Dubbele kookplaat

61233

toboli



Afgebeeld product kan per model enigszins afwijken

Vóór ingebruikname de handleiding en veiligheidsvoorschriften lezen en toepassen!

Onder voorbehoud van technische aanpassingen!

Vanwege constante technische ontwikkelingen kunnen afbeeldingen, het stappenplan en technische gegevens enigszins afwijken.



De informatie in dit document kan te allen tijde zonder aankondiging vooraf gewijzigd worden. Het is niet toegestaan dit document zonder schriftelijke toestemming vooraf te kopiëren of op welke manier dan ook (deels) te vermenigvuldigen. Alle rechten zijn voorbehouden.

WilTec Wildanger Technik GmbH is niet aansprakelijk voor eventuele fouten in deze gebruiksaanwijzing of de daaraan aangesloten overzichten en schema's.

Hoewel *WilTec Wildanger Technik GmbH* met de grootst mogelijke zorg deze gebruikershandleiding heeft samengesteld, zodat deze volledig, foutloos en actueel is, kunnen fouten niet uitgesloten worden. Heeft u een fout in deze handleiding ontdekt of wilt u ons een tip ter verbetering meedelen, dan verneemen wij deze graag van u.

U kunt een e-mail sturen aan het onderstaand e-mailadres:

service@wiltec.info

of gebruik het contactformulier op onze website:

<https://www.wiltec.de/contacts/>

De actuele versie van deze handleiding is in meerdere talen te vinden in onze webshop:

<https://www.wiltec.de/docsearch>

Ons postadres is:

WilTec Wildanger Technik GmbH
Königsbenden 12
52249 Eschweiler
Duitsland

Indien u een product wilt terugsturen ter reclamatie, reparatie, ruiling of om welke reden dan ook, verzoeken wij u het onderstaand adres te gebruiken. Let op! Om een snelle afhandeling van uw retourzending of ruiling te kunnen verwezenlijken, verzoeken wij u in elk geval ons Serviceteam te contacteren alvorens u het product terugzendt. Gebruik hiervoor het onderstaand adres en/of contactgegevens.

Retouren
WilTec Wildanger Technik GmbH
Königsbenden 28
52249 Eschweiler

E-mail: **service@wiltec.info**

Tel: +49 2403 55592-0 - Fax: +49 2403 55592-15



Inleiding

Wij danken u voor de aanschaf van dit hoogwaardig product. Om het risico op ongelukken en letsel zo veel mogelijk uit te sluiten, verzoeken wij u te allen tijde de basisveiligheidsvoorschriften in acht te nemen bij ingebruikname van dit product. Leest u alstublieft deze gebruikershandleiding zorgvuldig door en stel zeker dat u de inhoud ervan begrepen heeft.

Bewaar deze handleiding zorgvuldig.

Informatie vooraf: Voordat u de kookplaat in gebruik neemt, is het belangrijk dat u de handleiding zorgvuldig doorleest. Alleen zo kunt u probleemloze functionaliteit van het apparaat verwachten. Verkeerd gebruik of het niet opvolgen van de instructies uit deze handleiding kan tot storingen en zelfs letsel leiden. In dit geval is de fabrikant niet aansprakelijk voor schade of letsel ontstaan door een verkeerd of onrechtmatig gebruik van het apparaat of door het niet in acht nemen van de instructies uit deze handleiding.

Technische gegevens

Afmetingen (cm)	Totaal	46 × 26,5 × 7
	Kookplaten	∅ 15,5
Spanning (V)		230
Frequentie (Hz)		50
Vermogen (W)		2000
Lengte kabel (m)		1
Gewicht (kg)		2,9

Veiligheidsaanwijzingen

- Dit apparaat is uitsluitend geschikt voor huishoudelijk gebruik en niet voor gebruik in gastronomie of de industrie.
- Gebruik de kookplaat uitsluitend in een gesloten ruimte.
- Dompel het apparaat nooit in water.
- Gebruik het apparaat niet indien de kabel beschadigd of een kookplaat gescheurd is.
- Let erop dat de kabel niet in aanraking met de kookplaten komt!
- Gebruik de kookplaat uitsluitend op een rechte, stabiele ondergrond. Vermijd het gebruik van het apparaat op een brandbare ondergrond, zoals een afdekking of kunststof.
- Kinderen kennen de mogelijke gevaren die bij het gebruik van een elektrische kookplaat op kunnen treden, niet. Houd kinderen daarom ver van het product.
- Bewaar de handleiding op een veilige plaats.
- Indien het apparaat aan derden wordt doorgegeven, dient de gebruikershandleiding meegegeven te worden.
- Dit apparaat mag door kinderen vanaf 8 jaar gebruikt worden indien zij worden begeleid door een volwassene persoon die de functionaliteit van het apparaat kent en ervoor zorgt dat de veiligheid bewaard blijft.
- Personen met een lichamelijke, zintuigelijke, geestelijke of mentale beperking mogen het apparaat niet gebruiken, tenzij zij bijgestaan worden door een volwassene persoon die de functionaliteit van het apparaat kent en een veilig gebruik kan garanderen. Dit geldt ook voor personen die geen kennis van het apparaat hebben of de handleiding niet kennen.
- Kinderen dienen altijd onder toezicht van een volwassene persoon te staan, zodat voorkomen kan worden dat zij met het apparaat spelen.
- Bewaar het apparaat en de kabel buiten het bereik van kinderen onder 8 jaar.
- De temperaturen van de vrij liggende oppervlakken kunnen tijdens het gebruik van het apparaat erg hoog worden. **Verbrandingsgevaar!**
- Het apparaat is niet voorzien van een extra tijdsindicator of een aparte afstandsbediening.

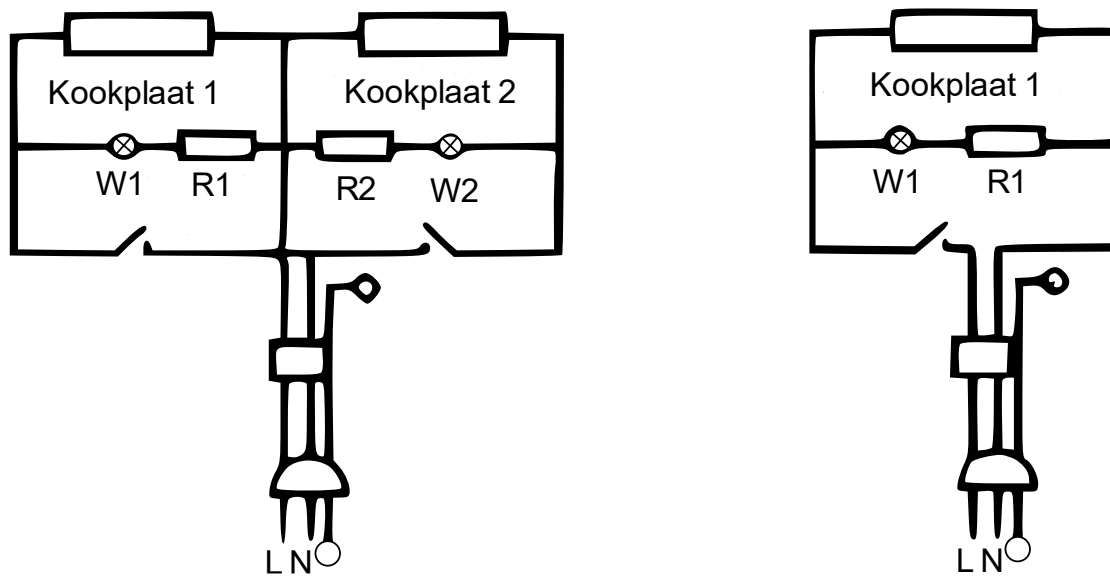
- Indien de stroomkabel beschadigd is, dient deze direct door een gekwalificeerd elektricien vervangen te worden. Zo kunnen ongelukken vermeden worden. De fabrikant is niet aansprakelijk voor schade ontstaan door een verkeerde reparatie of onderhoud.



Dit symbool betekent dat oppervlakten van het apparaat tijdens het gebruik erg heet kunnen worden. Er bestaat verbrandingsgevaar!

Pas op! Raak de kookplaten niet aan wanneer het apparaat in gebruik is. Neem de stekker uit het stopcontact voordat u het apparaat gaat reinigen.

Schakelschema



Afbeelding 1

Gebruik

- Sluit de kookplaat op een stroomvoorzorging van 220–240 V of op een gecertificeerd en wettelijk toegestaan stroomcircuit aan.
- De kookplaten zijn voorzien van een schakelaar met 6 niveaus. De verschillende niveaus hebben de volgende aanduidingen:

Stand:	Aanduiding:
OFF	Uitschakelen kookplaat
1	Stoven van fijn voedsel, verdikken van sauzen, etc.
2	Langzaam garen
3	Koken van grotere hoeveelheden
4	Licht braden van vlees en pangerechten
5	Snel opwarmen van alle soorten eten

Let op! Het LED-indicatielampje gaat aan wanneer de kookplaat de gewenste temperatuur bereikt heeft. Indien de temperatuur bereikt is en het indicatielampje gaat regelmatig aan en uit, dan betekent dit dat de kookplaat op de gewenste warmte wordt gehouden. De aangegeven informatie uit bovenstaand tabel dient uitsluitend ter illustratie van de kookhoeveelheden. De niveaustanden kunnen voor verschillende soorten pannen en soorten eten gebruikt worden.



Afbeelding 2

Instructies voor het eerste gebruik

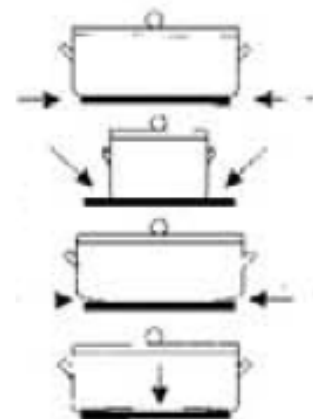
Uitsluitend voor het opzetten van pannen bedoeld. Zorg ervoor dat pannen een vlakke bodem hebben die de warmte gelijkmatig verdeelt en volledig opneemt. Zorg ervoor dat de diameter van de pan exact overeenkomt met de diameterafmetingen van de kookplaten.

De pan van deze soort is geschikt voor het gebruik op de kookplaat. De bodem is vlak en neemt de warmte goed op.

Deze pan is te klein. De randen van de kookplaat zijn vrij waardoor warmte verloren gaat.

Deze pan is te groot.

De onderkant (bodem) van deze pan is bol. Hierdoor is deze niet geschikt voor de kookplaat. Er kan geen gelijkmatige warmte opgenomen worden.



Bediening

- Zorg dat de deksel van de pan goed vastzit, zodat er geen stoom kan ontsnappen. De kookplaat is voorzien van een element dat oververhitting van het apparaat voorkomt. Schakel het apparaat na gebruik altijd uit.
- Schakel het apparaat uit of gebruik een laag niveau om energie te besparen. De platen blijven enkele minuten heet, waardoor het eten ook bij een uitgeschakelde kookplaat blijft doorkoken. Garen mag niet langer dan 1 uur duren.

Afvalverwerkingsvoorschriften

De EU-richtlijn (2012/19/EU, WEEE) ter inzameling en verwerking van (oude) elektrische apparaten regelt de inzameling van oude elektrische en elektronische apparaten binnen de EU en is ook op nationaal niveau geratificeerd.

Alle *WilTec*-apparaten die onder de WEEE-richtlijn vallen zijn met het doorkruiste containersymbool aangeduid. Dit symbool geeft aan dat het apparaat niet met het huishoudelijk afval weggegooid mag worden.

Wiltec Wildanger GmbH is in het Duitse EAR-afvalregister geregistreerd onder het WEEE-registratienummer DE45283704.

Inzameling en verwerking van gebruikte elektrische en elektronische apparaten is toepasbaar in alle landen van de Europese Unie en overige landen die over een nationaal inzamel- en verwerkingssysteem beschikken. Het symbool dat op het apparaat of de verpakking ervan is afgebeeld, geeft aan dat het product niet met het huishoudelijke afval gecombineerd mag worden. Het product dient naar een afvalverwerkingslocatie te worden gebracht, waar het recyclen van elektrische en elektronische apparaten wordt verzorgd.

Met uw bijdrage aan het correct verwerken van elektrisch afval helpt u mee aan het beschermen van het milieu en de gezondheid van uw medemens. Milieu en gezondheid worden door het verkeerd verwerken van elektrisch afval in gevaar gebracht. Eveneens helpt het recyclen van materialen het onnodig verbruik van grondstoffen te verminderen.

Verdere informatie over het recyclen van dit product verkrijgt u bij uw gemeente, op de website van de rijksoverheid en/of bij de verkoper waar u het product gekocht heeft.



Adres:
WilTec Wildanger Technik GmbH
Königsbenden 12 / 28
52249 Eschweiler
Duitsland

Belangrijk:

Het op welke manier dan ook kopiëren van deze handleiding en/of gebruik ervan voor commerciële doeleinden, is uitsluitend toegestaan met vooraf verkregen schriftelijke toestemming van *WilTec Wildanger Technik GmbH*.