

Gebruikershandleiding

Tegelsnijmachine

61285



Afgebeeld product kan per model enigszins afwijken

Vóór ingebruikname de handleiding en veiligheidsvoorschriften lezen en toepassen!

Onder voorbehoud van technische aanpassingen!

Vanwege constante technische ontwikkelingen kunnen afbeeldingen, het stappenplan en technische gegevens enigszins afwijken.



De informatie in dit document kan te allen tijde zonder aankondiging vooraf gewijzigd worden. Het is niet toegestaan dit document zonder schriftelijke toestemming vooraf te kopiëren of op welke manier dan ook (deels) te vermenigvuldigen. Alle rechten zijn voorbehouden.

WilTec Wildanger Technik GmbH is niet aansprakelijk voor eventuele fouten in deze gebruiksaanwijzing of de daaraan aangesloten overzichten en schema's.

Hoewel *WilTec Wildanger Technik GmbH* met de grootst mogelijke zorg deze gebruikershandleiding heeft samengesteld, zodat deze volledig, foutloos en actueel is, kunnen fouten niet uitgesloten worden. Heeft u een fout in deze handleiding ontdekt of wilt u ons een tip ter verbetering meedelen, dan vernemen wij deze graag van u.

U kunt een e-mail sturen aan het onderstaand e-mailadres:

service@wiltec.info

of gebruik het contactformulier op onze website:

<https://www.wiltec.de/contacts/>

De actuele versie van deze handleiding is in meerdere talen te vinden in onze webshop:

<https://www.wiltec.de/docsearch>

Ons postadres is:

WilTec Wildanger Technik GmbH
Königsbenden 12
52249 Eschweiler
Duitsland

Indien u een product wilt terugsturen ter reclamatie, reparatie, ruiling of om welke reden dan ook, verzoeken wij u het onderstaand adres te gebruiken. Let op! Om een snelle afhandeling van uw retourzending of ruiling te kunnen verwezenlijken, verzoeken wij u in elk geval ons Serviceteam te contacteren alvorens u het product terugzendt. Gebruik hiervoor het onderstaand adres en/of contactgegevens.

Retouren
WilTec Wildanger Technik GmbH
Königsbenden 28
52249 Eschweiler

E-mail: **service@wiltec.info**

Tel: +49 2403 55592-0 - Fax: +49 2403 55592-15



Inleiding

Wij danken u voor de aanschaf van dit hoogwaardig product. Om het risico op ongelukken en letsel zo veel mogelijk uit te sluiten, verzoeken wij u te allen tijde de basisveiligheidsvoorschriften in acht te nemen bij ingebruikname van dit product. Leest u alstublieft deze gebruikershandleiding zorgvuldig door en stel zeker dat u de inhoud ervan begrepen heeft.

Bewaar deze handleiding zorgvuldig.

Veiligheidsaanwijzingen

Pas op!

Dit apparaat mag niet door personen met een mentale, geestelijke, zintuigelijke of fysieke beperking of personen met gebrek aan ervaring en/of kennis worden gebruikt (hieronder ook kinderen), tenzij deze door een persoon worden bijgestaan en/of begeleid, die de veiligheid van deze personen kan garanderen of hen correct kan informeren over het juiste gebruik van het apparaat. Kinderen dienen altijd onder toezicht van een volwassen persoon te staan, zodat kan worden voorkomen dat zij met het apparaat spelen.

Let op!

- Vóór gebruik het apparaat regelmatig controleren. Gebruik het apparaat niet indien veiligheidssystemen van het apparaat beschadigd of versleten zijn. Zet veiligheidssystemen nooit buiten werking.
- Gebruik het apparaat uitsluitend waarvoor het bestemd is, zoals in deze handleiding beschreven.
- U bent verantwoordelijk voor de veiligheid van de omgeving waar het apparaat gebruikt wordt.
- Mocht de stroomkabel vanwege externe factoren beschadigd raken, mag deze niet gerepareerd of gedeeltelijk hersteld worden! De beschadigde kabel dient volledig vervangen te worden door een nieuwe stroomkabel. Het vervangen van de kabel mag uitsluitend door gekwalificeerd personeel of een elektrospecialist gedaan worden.
- De stroomspanning van 230 V die op het fabrieksetiket van het apparaat is aangeduid dient overeen te komen met de daadwerkelijk aanwezige netspanning.
- Het apparaat mag nooit aan de stroomkabel getild, getransporteerd of opgehangen worden.
- U dient zeker te stellen dat stopcontacten en andere stroomvoorzieningseenheden buiten het bereik van overstromingen liggen of tegen vochtigheid beschermd zijn.
- Trek altijd de stroomkabel uit het stopcontact voordat u aan het apparaat werkt of reparaties uitvoert.
- De gebruiker is verantwoordelijk voor het naleven van de plaatselijk geldende veiligheids- en installatievoorschriften. Raadpleeg indien nodig een elektrotechnisch specialist.
- In geval van een storing of defect aan het apparaat, mogen reparatiewerkzaamheden aan het apparaat alleen door gekwalificeerd personeel dan wel een elektricien uitgevoerd worden.

Waarschuwing!

- **Leest u alle veiligheidsvoorschriften en aanwijzingen.** Het niet in acht nemen van de veiligheidsvoorschriften kan tot stroomschokken, brand en/of zwaar letsel leiden.
- Bewaar alle veiligheidsvoorschriften en aanwijzingen voor toekomstige raadpleging.
- Controleer het apparaat en in het bijzonder het snijmes op beschadigingen voordat u met uw werkzaamheden begint. Let op een juiste installatie van alle onderdelen en componenten. Controleer alle veiligheidssystemen op functionaliteit voordat u het apparaat in gebruik neemt. Vervang beschadigde of kapotte onderdelen voor gebruik.
- Let erop dat de bewegende delen van het snijmachine goed vast zitten en niet klem kunnen komen te zitten.
- Het apparaat mag niet gebruikt worden indien de aan-/uitknop niet functioneert.
- De snijbladafdekking mag nooit verwijderd of geblokkeerd worden.
- Indien de snijbladafdekking blokkeert, dient deze gerepareerd of vervangen te worden.
- Verwijder splijtwig nooit.



- Deze tegelsnijmachine is bedoeld voor kort gebruik. Dit betekent dat de machine na maximaal 15 min gewerkt te hebben minimaal 15 min uitgeschakeld dient te worden.

Symbolen



Draag veilige werkhandschoenen!



Draag een veiligheidsbril!



Draag gehoorbeschermers!



Draag een mondkapje of gezichtsmasker!

- Schakel in geval van nood het apparaat direct uit en trek de stekker uit het stopcontact.
- Gebruik het apparaat nooit in de regen of sneeuw.
- Draag voor uw eigen veiligheid veilige werkkleding.
- Draag geen losse kleding of kleding met losse delen, zoals riemen, banden, etc. Draag slipvast werk schoenen. Bind lange haren vast met een haarnet.
- Doe alle soorten sieraden af.
- Zorg voor een stabiele werkhouding. Zorg ook dat de machine op een stabiele plaats staat.
- Bewaar geen brandbare of explosieve vloeistoffen in de buurt van uw werkplek.
- Verwijder de beschermende afdekkap niet en raak nooit de binnenste onderdelen of componenten aan. Deze kunnen erg heet zijn!
- Pas de basisinstellingen van de motor of de aandrijving niet aan.
- Zorg altijd ervoor dat het apparaat op een afgezekerde stopcontact wordt aangesloten.
- Draag of til het apparaat nooit aan de kabel. Beweeg het apparaat niet wanneer de motor draait.
- Bewaar het apparaat op een veilige plek, zodat het niet in aanraking kan komen met wanden, ramen, vensters of andere objecten en/of voorwerpen. Zo voorkomt u schade aan eigendommen en rondvliegende deeltjes.
- Zorg ervoor dat omstanders op een veilige afstand staan, zodat eventueel rondvliegende deeltjes hen niet kunnen raken.
- Houd kinderen ver van het apparaat en uw werkplek.
- Voer geen aanpassingen of veranderingen aan de constructie van het apparaat uit.
- Raak het snijblad nooit aan op plaatsen waar deze niet afgedekt is. Raak nooit een draaiend snijblad aan!
- Gebruik geen namaaksnijbladen. Vervang beschadigde, defecte of kapotte snijbladen direct met door een nieuwe.
- Zorg ervoor dat het snijblad door het waterreservoir loopt.
- Het draaiende snijblad loopt na het uitschakelen van het apparaat nog uit. Rem deze NOOIT met uw handen of voorwerpen af!
- Gebruik het apparaat niet indien u moe of onder invloed van alcohol, drugs of medische middelen bent. Indien u twijfelt of de medicijnen die u neemt, invloed hebben op uw waarneming en concentratie, lees dan eerst de bijsluiter. Indien u twijfel heeft, gebruik het apparaat niet.
- Laat de elektrische delen niet in aanraking komen met water. Dit kan tot stroomschokken en letsel leiden.
- Zorg dat de machine op een veilige, slipvast ondergrond staat, zodat het niet kan wegglijden.
- **Let op!** Het voor dit apparaat aangegeven geluidsdrukkniveau is een gemeten richtwaarde. Deze waarde kan veranderen naarmate van de aanwezigheidsfactoren in de gebruiksomgeving. Bescherm uzelf en anderen voldoende tegen de geluidsproductie. **Draag gehoorbeschermers!**

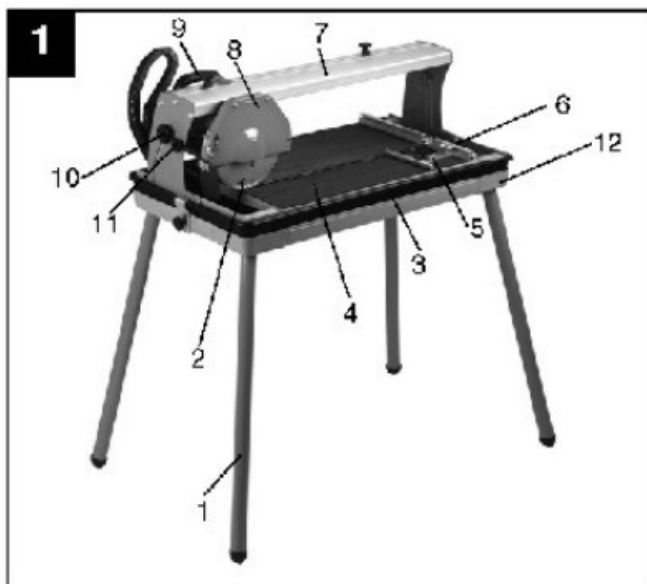
Technische gegevens

Vermogen (W)	800
Toerental (toeren/min)	3000
Spanning (V)	230
Frequentie (Hz)	50
Isolatie	IP54
Snijlengte (mm)	520
Max. snijdiepte 90° (mm)	30
Max. snijdiepte 45° (mm)	25
Afmetingen werkbank (mm)	570×380
Diameter snijblad (mm)	200×25,4

Geluidsproductie

	Belast	Onbelast
Geluidsdruk (dB (A))	94	76
Geluidsvermogen (dB (A))	107	89

Onderdelenlijst



Nr.	Betekening
1	Standpoten
2	Snijblad / snijmes
3	Opvangreservoir
4	Werkbank
5	Hoekaanslag
6	Aanslagrails
7	Geleiderail
8	Afdekkap snijwiel (beschermkap)
9	Hendel
10	Sterschroeven voor het instellen van de hoek
11	Veiligheidsschroeven transport
12	Basisframe

Dit apparaat dient voor het snijden van verschillende soorten keramische vloer- en wandtegels. De grootte kan met behulp van de machine ingesteld worden. Gebruik het apparaat nooit om hout of metaal te snijden!

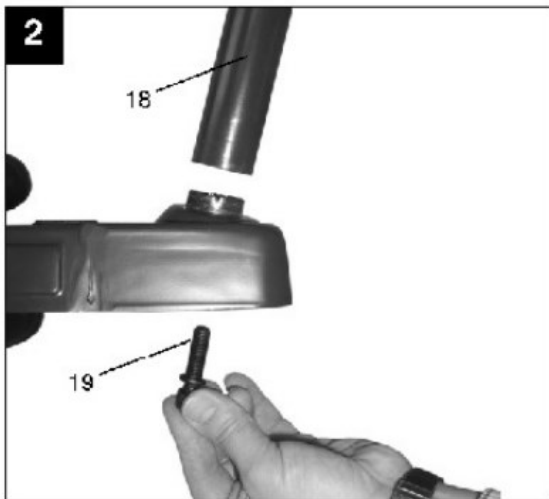
Ingebruikname

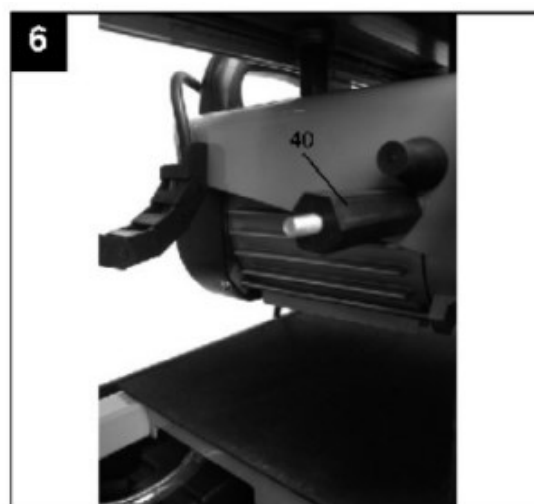
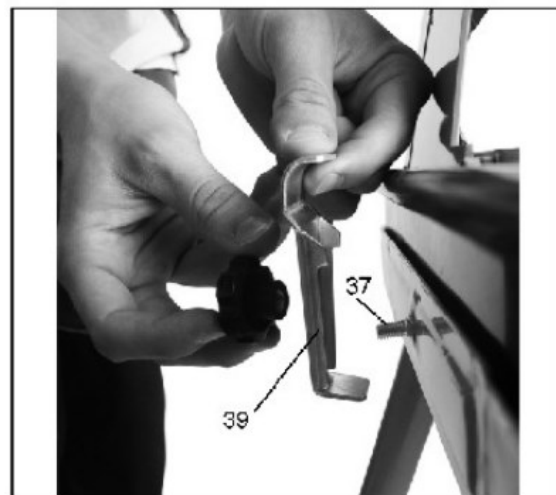
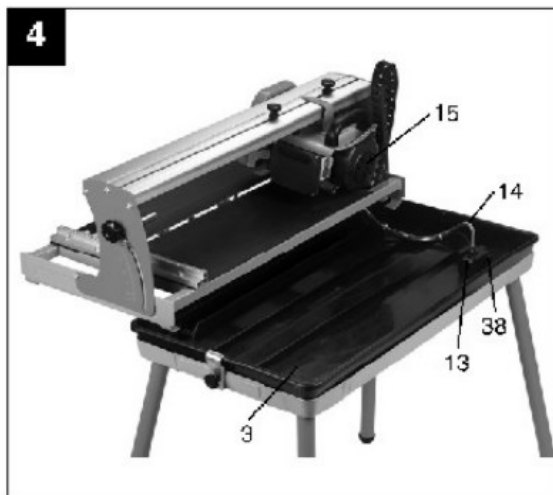
- De machine dient vast gemonteerd te zijn, zodat het stabiel staat. Bevestig de machine op een veilige, rechte en stevige plaats (bijv. werkbank) en zet het met schroeven vast.
- Alle afdekkingen en veiligheidssystemen dienen correct aangebracht te zijn voordat u de machine voor de eerste keer gaat gebruiken.
- Het snijblad dient gelijkmatig te draaien.
- De elektrische aansluiting dient over een beveiligde 230 V-stopcontact te beschikken. De netspanning dient overeen te komen met de waarde die op het fabrieksetiket is aangebracht. Een aardlekschakelaar dient aanwezig te zijn!

Montage en bediening

Montage (afb. 2–6)

1. Bevestig de poten (**18**) met de vier schroeven (**19**) aan de framebasis (**12**). Zet het frame rechtop.
2. Voer de twee schroeven (**37**) voor het ophangen van de opvangbak door de vierkante gaten en zet de het reservoir (**3**) in de framebasis (**12**).
3. Bevestig de koelwaterpomp (**13**) aan de houder (**38**). Zet de machine in de bak en schroef het vast aan de bevestiging (**39**).
4. Schroef de sterschroeven (**11**) en afstandshouder (**40**) open, verwijder deze en sla ze op een veilige plaats op.
5. Vul de bak met water tot dat de koelwaterpomp volledig ondergedompeld is. Wees voorzichtig bij het vullen van de bak. Let erop dat er geen water op de elektrische delen van het apparaat komt.





In- en uitschakelaar (afb. 7)

- Om het apparaat in te schakelen drukt u op de "I"-knop bij de aan-/uitschakelaar **(16)**. Wacht met snijden totdat het snijwiel op maximale snelheid draait en de koelwaterpomp **(13)** het snijwiel met water verzorgt.
- Om het apparaat uit te schakelen drukt u op de "O"-knop bij de aan-/uitschakelaar **(16)**.

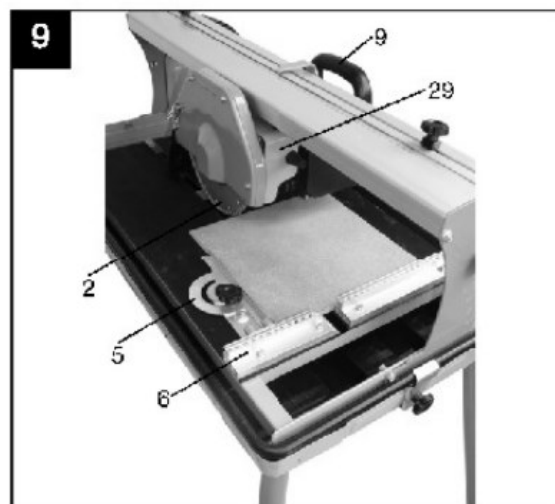
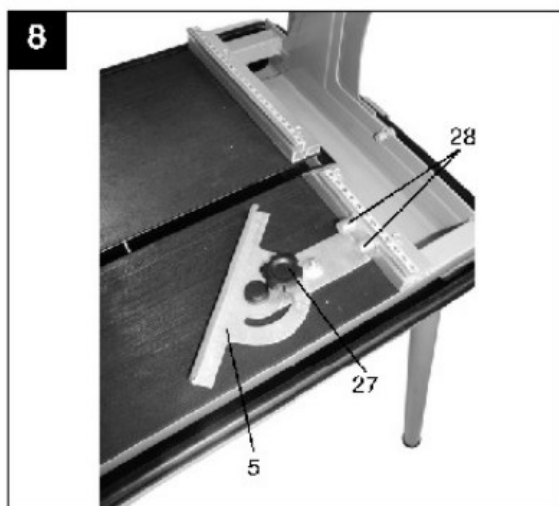


90°-hoeken snijden (afb. 8 en 9)

1. Draai de sterschroeven **(27)** los.
2. Stel de hoekaanslag **(5)** in op 90° en draai de schroeven **(27)** weer aan.

3. Trek de schroeven (28) vast om de hoekaanslag (5) vast te zetten.
4. Beweeg de machinekop (29) met de hendel (9) naar de andere kant; leg de tegel in de aanslagrails (6) aan de hoekaanslag (5).
5. Schakel de machine in en wacht totdat het wiel op volle toeren draait.

Let op! Wacht altijd totdat het koelwater het snijwiel (2) bereikt heeft. Beweeg dan de machinekop (29) langzaam en rustig met de hendel door de kachel. Schakel de machine na het snijden uit.



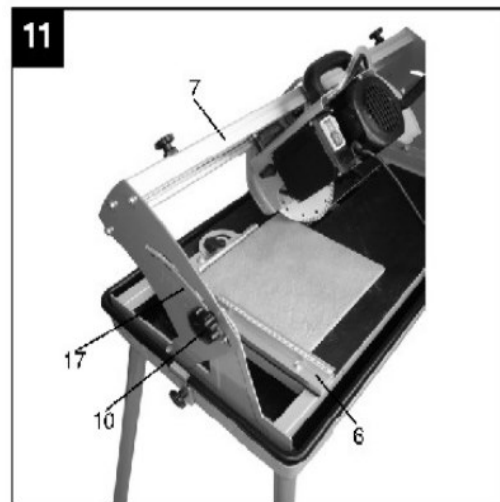
45°-diagonaal snijden (afb. 10)

1. Stel de hoekaanslag (5) op 45° in.
2. Snijd vervolgens de tegel zoals hierboven beschreven.



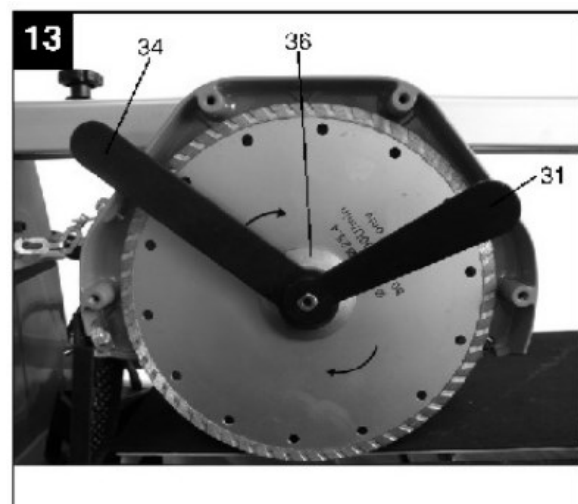
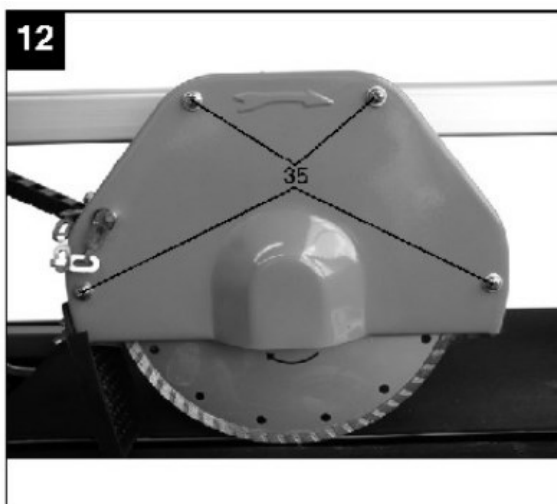
45°-lange lijn (afb. 11)

1. Maak de sterschroeven los (10).
2. Het geleiderails (7) op de hoekschaal (17) tot 45° kiepen.
3. Draai de sterschroeven (19) weer helemaal vast.
4. Snijd de tegel zoals op de vorige pagina beschreven.



Vervangen snijwiel (afb. 12 en 13)

1. Trek de stroomstekker uit het stopcontact.
2. Draai de vier schroeven (35) los en verwijder de beschermende afdekkap (8). Draai met de sleutel (34) de flensmoer in de richting van het snijwiel om het mes los te krijgen.
Pas op! Linkse draad! Zet de sleutel (34) op de motoras en geef tegendruk.
3. Verwijder de buitenste flens (36) en het snijwiel (2).
4. Reinig de bevestigingsflens (36) grondig voordat u het nieuwe snijwiel (2) monteert.
5. Monteer het nieuwe snijwiel door de bovenste stappen in de tegenovergestelde richting uit te voeren. Draai de schroeven goed aan.
- Let op! Let op de draairichting van het snijwiel!**
6. Monteer de beschermende afdekkap (8) over het snijmes.



Onderhoud

- Trek altijd eerst de stekker uit het stopcontact voordat u reinigings- of onderhoudswerkzaamheden uit gaat voeren.
- Verwijder in regelmatige afstand stof en vuil met een doek of een zachte borstel van de machine.
- Smeer alle bewegende onderdelen in regelmatige afstanden in.
- Gebruik geen agressieve reinigingsmiddelen voor het reinigen van de kunststof-onderdelen.



- Maak regelmatig de opvangbak (3) en de koelwaterpomp (13) schoon en verwijder vuildeeltjes. Deze kunnen namelijk het snijwiel (2) beschadigen en het snijwiel kan niet voldoende gekoeld worden.
- **Attentie!** Sommige reinigingsmiddelen kunnen de kunststofdelen van het apparaat beschadigen. Gebruik daarom bijvoorbeeld geen benzine, chloorhoudende schoonmaakmiddelen en huishoudelijke reinigingsmiddelen.

Problemen en oplossingen

Probleem	Mogelijke oorzaak	Mogelijke oplossing
Motor draait niet	Defecte netschakelaar	Vervang alle defecte onderdelen voordat u het apparaat in gebruik neemt.
	Defecte of beschadigde stroomkabel	Raadpleeg een gekwalificeerd vakpersoon voor het vervangen van de kabel.
	Defecte of beschadigde schakelrelais of doorgebrande motor	Reparatie door een gekwalificeerd vakpersoon uit laten voeren.
	Zekering doorgebrand	Vervang alle defecte zekeringen. Schakel alle apparaten die op hetzelfde stroomcircuit zitten, uit.
Apparaat wordt tijdens het snijden trager	U zet te veel druk op het werkstuk (tegel)	Oefen niet te veel druk op het werkstuk uit.
	Snijmechanisme sterk vervuild	Reinig het snijmechanisme grondig.
	Zaagblad versleten	Vervang zaagblad.
Apparaat snijdt onnauwkeurig	Parallelaanslag niet nauwkeurig ingesteld	Stel de parallelaanslag correct in.
	Werktafel vervuild	Reinig het apparaat.
Motor oververhit	Motor overbelast	Verminder de last op de motor. Laat de motor afkoelen en ga later door met uw werkzaamheden.

Afvalverwerkingsvoorschriften

De EU-richtlijn (2012/19/EU, WEEE) ter inzameling en verwerking van (oude) elektrische apparaten regelt de inzameling van oude elektrische en elektronische apparaten binnen de EU en is ook op nationaal niveau geratificeerd.

Alle *WilTec*-apparaten die onder de WEEE-richtlijn vallen zijn met het doorkruiste containersymbool aangeduid. Dit symbool geeft aan dat het apparaat niet met het huishoudelijk afval weggegooid mag worden.

Wiltec Wildanger GmbH is in het Duitse EAR-afvalregister geregistreerd onder het WEEE-registratienummer DE45283704.

Inzameling en verwerking van gebruikte elektrische en elektronische apparaten is toepasbaar in alle landen van de Europese Unie en overige landen die over een nationaal inzamel- en verwerkingssysteem beschikken. Het symbool dat op het apparaat of de verpakking ervan is afgebeeld, geeft aan dat het product niet met het huishoudelijke afval gecombineerd mag worden. Het product dient naar een afvalverwerkingslocatie te worden gebracht, waar het recyclen van elektrische en elektronische apparaten wordt verzorgd.

Met uw bijdrage aan het correct verwerken van elektrisch afval helpt u mee aan het beschermen van het milieu en de gezondheid van uw medemens. Milieu en gezondheid worden door het verkeerd verwerken van elektrisch afval in gevaar gebracht. Eveneens helpt het recyclen van materialen het onnodig verbruik van grondstoffen te verminderen.

Verdere informatie over het recyclen van dit product verkrijgt u bij uw gemeente, op de website van de rijksoverheid en/of bij de verkoper waar u het product gekocht heeft.



Adres:
WilTec Wildanger Technik GmbH
Königsbenden 12 / 28
52249 Eschweiler
Duitsland

Belangrijk:

Het op welke manier dan ook kopiëren van deze handleiding en/of gebruik ervan voor commerciële doeleinden, is uitsluitend toegestaan met vooraf verkregen schriftelijke toestemming van *WilTec Wildanger Technik GmbH*.