

Manual de instrucciones

Pistola neumática de chorro de arena

61303



Imagen similar, puede diferir según el modelo

Por favor, lea y respete las instrucciones de uso e indicaciones de seguridad antes de la puesta en marcha.

¡Reservado el derecho a modificaciones técnicas!

Debido a continuos desarrollos, ilustraciones, pasos operativos y datos técnicos pueden diferir ligeramente.



Las informaciones contenidas en este documento pueden ser en cualquier momento y sin previo aviso modificadas. Ninguna parte de este documento puede ser, sin autorización previa y por escrito, copiada o de otro modo reproducida. Quedan reservados todos los derechos.

La empresa WilTec Wildanger Technik GmbH no asume ninguna responsabilidad sobre posibles errores contenidos en este manual de usuario o en los diagramas de conexión.

A pesar de que la empresa WilTec Wildanger Technik GmbH ha realizado el mayor esfuerzo posible para asegurarse de que este manual de usuario sea completo, preciso y actual, no se descarta que pudieran existir errores.

Si usted hubiera encontrado un error o quisiera compartir con nosotros una sugerencia de mejora, estaremos encantados de escucharle.

Envíenos un correo electrónico a:

service@wiltec.info

o utilice nuestro formulario de contacto:

<https://www.wiltec.de/contacts/>

La versión actual de este manual de instrucciones en varios idiomas la puede encontrar en nuestra tienda online bajo el enlace:

<https://www.wiltec.de/docsearch>

Nuestra dirección postal es:

WilTec Wildanger Technik GmbH
Königsbenden 12
52249 Eschweiler

Para el reenvío de su mercancía debido a un cambio, una reparación u otros fines, por favor, utilice la siguiente dirección. ¡Atención! Para garantizar un proceso de reclamación o devolución fluido, póngase sin falta en contacto con nuestro equipo de atención al cliente antes del reenvío de la mercancía.

Departamento de devoluciones
WilTec Wildanger Technik GmbH
Königsbenden 28
52249 Eschweiler

E-Mail: **service@wiltec.info**

Tel: +49 2403 55592-0

Fax: +49 2403 55592-15



Introducción

Muchas gracias por haberse decidido a comprar este producto de calidad. Para minimizar el riesgo de lesiones, le rogamos que tome algunas medidas básicas de seguridad siempre que utilice este aparato. Por favor, lea atentamente este manual de instrucciones y asegúrese de haberlo entendido. Guarde bien este manual de instrucciones.

Indicaciones de seguridad

Protéjase a sí mismo y a los demás de los peligros tomando las precauciones adecuadas. Tenga en cuenta las siguientes notas e instrucciones:

- Garantice un funcionamiento correcto.
- Observe y siga las precauciones generales y los requisitos del permiso.
- Trabaje únicamente en zonas bien ventiladas.
- Utilice siempre un equipo de protección adecuado (gafas de seguridad, protección auditiva, protección respiratoria, guantes de trabajo, etc.).
- No utilice la pistola en ambientes potencialmente explosivos.
- Mantenga a los niños y las mascotas alejadas de la zona de trabajo.
- Nunca dirija el chorro a otras personas o animales.
- La pistola de chorro de arena solo debe ser manejada y mantenida por personas instruidas.
- Las reparaciones solo deben ser llevadas a cabo por personal técnico cualificado.
- No realice modificaciones en la pistola de chorro de arena.
- Asegúrese de desconectar la pistola de chorro de arena antes de realizar los trabajos de mantenimiento o reparación.
- Utilice únicamente piezas de repuesto originales.
- En caso de averías o fugas, desconecte inmediatamente el aparato de la alimentación de aire comprimido.
- No supere nunca la presión máxima de funcionamiento.
- Utilice únicamente aire comprimido como fuente de alimentación. No utilice gases.
- La conexión de aire comprimido solo puede realizarse mediante un acoplamiento rápido.
- No utilice la pistola para pulverizar líquidos ácidos o alcalinos.
- No utilice productos de limpieza explosivos, inflamables o líquidos. Limpie siempre la pistola en seco.
- Utilice únicamente materiales adecuados y respete la normativa legal.
- No utilice materiales inflamables.
- El abrasivo debe ser recogido. Elimine los residuos del material de forma respetuosa con el medio ambiente.

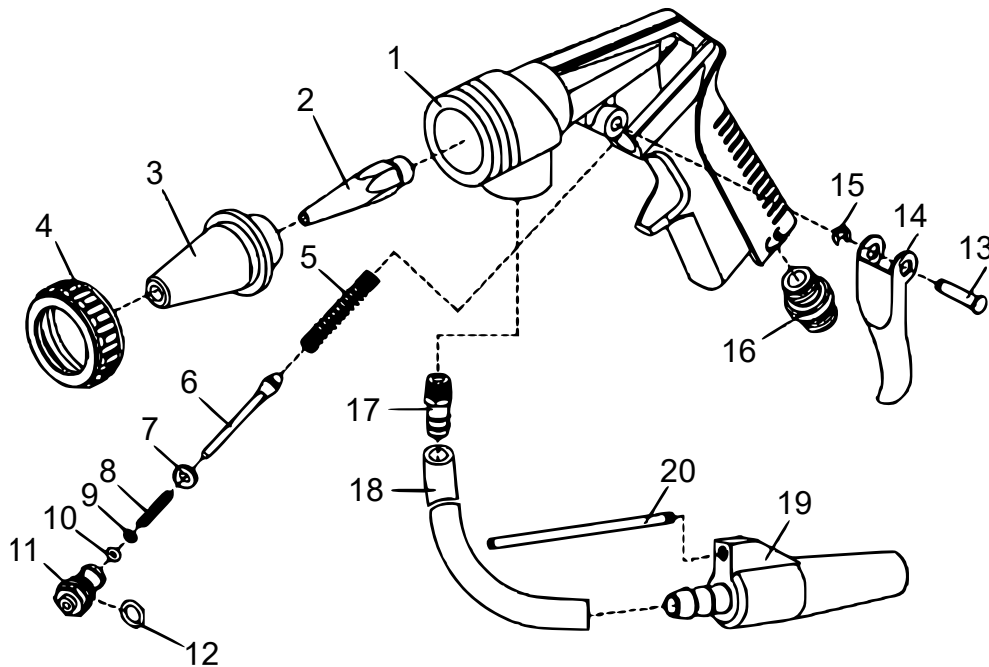
Mantenimiento y cuidado

- Desconecte siempre el dispositivo de la fuente de aire comprimido antes de realizar trabajos de mantenimiento y reparación.
- Limpie a fondo la pistola de chorro de arena después de usarla.
- Guarde la pistola de chorro de arena en un lugar seco y a una temperatura no inferior a 10 °C.
- Sustituya la boquilla cuando empiece a desgastarse.

Tabla de resolución de problemas

Fallo	Posible causa	Propuesta de solución
No se pulveriza material o se pulveriza una cantidad insuficiente	Boquilla obstruida	<ul style="list-style-type: none"> Aire comprimido demasiado húmedo Material abrasivo superior a la granulometría máxima Limpie o sustituya la boquilla.
	Boquilla desgastada	<ul style="list-style-type: none"> Sustituye la boquilla.
	Potencia del compresor insuficiente	<ul style="list-style-type: none"> Utilice un compresor más potente.

Despiece y lista de piezas



Nº	Denominación	Uds.	Nº	Denominación	Uds.
1	Carcasa de la pistola	1	11	Cuerpo de la válvula de aire	1
2	Boquilla de aire	1	12	Junta tórica 8×1,8 mm	1
3	Boquilla del material	1	13	Pasador del gatillo	1
4	Cierre	1	14	Gatillo	1
5	Muelle de la válvula de aire	1	15	Tapón de abertura 4	1
6	Vástago de la válvula de aire	1	16	Conexión de aire	1
7	Junta de la válvula de aire	1	17	Conexión para el paso de material abrasivo	1
8	Muelle de la válvula de aire	1	18	Manguera de goma	1
9	Junta 3	1	19	Boquilla del material abrasivo	1
10	Junta tórica 2×2	1	20	Manguera de material abrasivo	1

Aviso importante: Reimpresión, incluyendo extractos y cualquier uso comercial, incluyendo partes del manual, sólo con el permiso escrito de WilTec Wildanger Technik GmbH.