

Mode d'emploi

Pistolet de sablage pneumatique 61303



Illustration similaire, peut varier selon le modèle

Veuillez lire et respecter le mode d'emploi et les consignes de sécurité avant la mise en service.

Sous réserve de modifications techniques !

En raison du développement constant, les illustrations, les étapes de fonctionnement ainsi que les données techniques peuvent varier légèrement.



Les informations contenues dans ce document sont susceptibles d'être modifiées sans préavis. Aucune partie de ce document ne peut être copiée ou reproduite sous une autre forme sans autorisation écrite préalable. Tous droits réservés.

La société WilTec Wildanger Technik GmbH décline toute responsabilité en cas d'erreurs dans ce manuel d'utilisation ou dans les schémas de raccordement.

Bien que WilTec Wildanger Technik GmbH ait tout mis en œuvre pour que ce manuel d'utilisation soit complet, précis et à jour, une marge d'erreur peut néanmoins subsister.

Si vous trouviez une erreur ou si vous désiriez nous communiquer des suggestions quant aux améliorations à apporter, n'hésitez pas à nous contacter. Vos messages seront les bienvenus !

Pour tout renseignement, écrivez-nous à l'adresse électronique suivante :

service@wiltec.info

Ou bien utilisez le formulaire de contact qui figure dans le lien suivant :

<https://www.wiltec.de/contacts/>

La version actuelle de ce manuel d'utilisation est disponible dans plusieurs langues dans notre boutique en ligne. Cliquez sur le lien ci-dessous :

<https://www.wiltec.de/docsearch>

Pour un envoi par voie postale de vos réclamations, notre service après-vente se tient à votre disposition à l'adresse suivante :

WilTec Wildanger Technik GmbH
Königsbenden 12
52249 Eschweiler

Pour le retour de votre marchandise en vue d'un échange, d'une réparation ou autre, veuillez utiliser également l'adresse suivante. **Attention !** Ne renvoyez jamais la marchandise sans l'accord préalable de notre SAV. Autrement, l'envoi sera refusé à la réception.

Retourenabteilung
WilTec Wildanger Technik GmbH
Königsbenden 28
52249 Eschweiler

À votre écoute et joignable via :

E-mail : **service@wiltec.info**
Tél : +49 2403 977977-4 (équipe francophone)
Fax : +49 2403 55592-15

Introduction

Merci d'avoir opté pour ce produit de qualité. Afin de réduire tout risque de blessure, nous vous prions de toujours prendre quelques mesures de sécurité de base lors de l'utilisation de cet article. Veuillez lire attentivement ce manuel et vous assurer de l'avoir bien compris. Conservez ce mode d'emploi dans un lieu sûr.



Consignes de sécurité

En suivant les mesures de précaution et les instructions suivantes, vous pourrez contribuer à votre protection et à celle d'autrui contre de possibles dangers :

- Assurez une opération correcte.
- Respectez et suivez les mesures de précautions générales et les obligations concernant les approbations et les autorisations.
- Travaillez uniquement dans des pièces bien ventilées.
- Pendant l'utilisation, portez un équipement de protection approprié (lunettes de sécurité, protection contre les bruits, protection respiratoire, gants de travail, etc.).
- N'utilisez pas ce pistolet dans des pièces à risque d'explosions.
- Gardez les enfants et les animaux domestiques éloignés de votre espace de travail.
- Ne dirigez jamais le jet de sable vers des personnes ou des animaux.
- Le pistolet de sablage doit uniquement être utilisé et entretenue par une personne instruite.
- Les réparations ne doivent être effectuées que par des personnes qualifiées.
- N'apportez aucune modification structurelle au pistolet de sablage.
- Pour effectuer un quelconque travail de maintenance et de réparation, déconnectez toujours le pistolet de sablage de sa source d'air comprimé.
- Utilisez uniquement des pièces originales.
- Lorsqu'il y a un dysfonctionnement ou une fuite, l'appareil est à déconnecter immédiatement de sa source d'air comprimé.
- Ne dépassez jamais la pression de service maximale.
- L'air comprimé et la seule et unique source d'énergie autorisée. N'utilisez pas de gaz.
- Le raccord d'air comprimé se fait uniquement via un raccord rapide.
- Ne pulvérisez ni liquides alcalins ni liquides contenant de l'acide.
- N'utilisez ni détergents risquant d'exploser ou de s'enflammer ni détergents liquides. Faites toujours un nettoyage sec du pistolet.
- Utilisez uniquement des matériaux appropriés et respectez les prescriptions légales.
- N'utilisez pas de matériaux inflammables.
- Le média de sablage doit être récupéré. Veillez à une élimination écologiquement de tout reste de matériau.

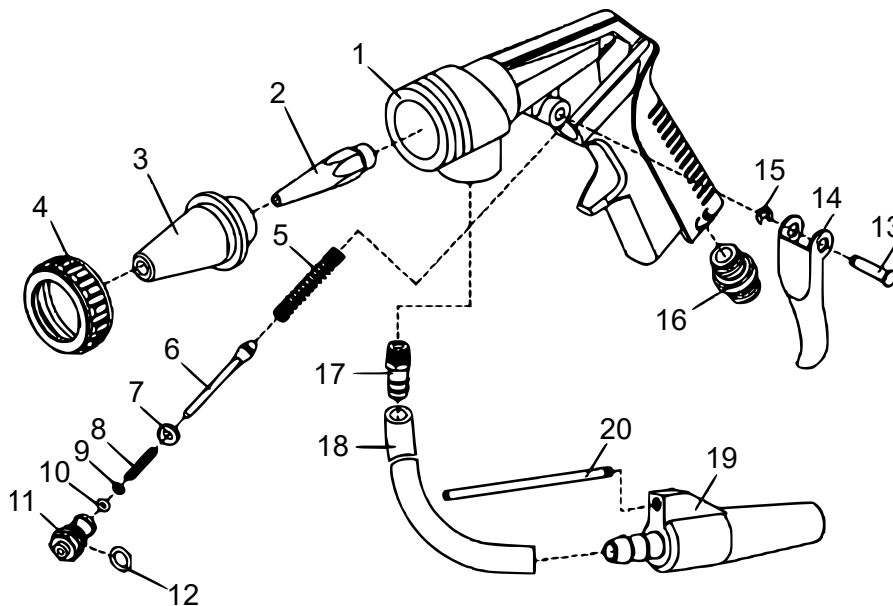
Maintenance et stockage

- Avant de passer à des interventions de maintenance ou d'entretien, déconnectez l'appareil de sa source d'air comprimé.
- Après utilisation, nettoyez minutieusement le pistolet de sablage et laissez-le sécher complètement.
- Stockez le pistolet de sablage dans une pièce sèche dont la température ne descend pas au-dessous de 10 °C.
- Remplacez la buse lorsqu'elle commence à s'user.

Dépannage

Problème	Cause possible	Solution proposée
Éjection insuffisante/inexistante de matériau de sablage	Buse obstruée	<ul style="list-style-type: none"> Air comprimé trop humide Grains du média de sablage plus grands que le grain max. Nettoyer ou remplacer la buse.
	Buse usée	<ul style="list-style-type: none"> Remplacer la buse.
	Puissance insuffisante du compresseur	<ul style="list-style-type: none"> Utiliser un compresseur plus puissant.

Vue éclatée et liste des pièces



N°	Dénomination	Qté	N°	Dénomination	Qté
1	Corps du pistolet	1	11	Corps de la valve d'air	1
2	Buse d'air	1	12	Joint torique 8×1,8 mm	1
3	Buse de matériau	1	13	Goupille de la gâchette	1
4	Bouton de verrouillage	1	14	Gâchette	1
5	Ressort de la valve d'air	1	15	Bouchon d'ouverture 4	1
6	Tige de la valve d'air	1	16	Raccord d'air	1
7	Joint de la valve d'air	1	17	Raccord pour passage du matériau	1
8	Ressort de la valve d'air	1	18	Tuyau en caoutchouc	1
9	Joint 3	1	19	Buse de matériau	1
10	Joint torique 2×2	1	20	Tuyau de sablage	1

Avis important : Toute reproduction et toute utilisation à des fins commerciales, même partielle de ce mode d'emploi, ne sont autorisées qu'avec l'accord préalable de la société WilTec Wildanger Technik GmbH.