

Manuale di istruzioni

Pistola per sabbiatura

61303

XPO ^{the} **tool**
experts



Immagine a scopo rappresentativo, può variare a seconda del modello

Prima di mettere in funzione il dispositivo, leggere e seguire le istruzioni per l'uso e le indicazioni di sicurezza.

Con riserva di modifiche tecniche!

Come conseguenza del costante sviluppo del prodotto, illustrazioni, passaggi funzionali e dati tecnici possono essere soggetti a leggere variazioni.



Le informazioni contenute in questo documento sono soggette a modifiche senza preavviso. Nessuna parte di questo documento può essere copiata o riprodotta in qualunque forma senza previo consenso scritto di WilTec Wildanger Technik GmbH. Tutti i diritti riservati.

WilTec Wildanger Technik GmbH non si assume alcuna responsabilità per eventuali errori presenti in questo manuale di istruzioni o negli schemi di collegamento.

Sebbene WilTec Wildanger Technik GmbH abbia perseguito ogni sforzo per rendere questo manuale utente completo, corretto e aggiornato, non si esclude la presenza di errori.

Se ha proposte di miglioramento o errori da segnalare, non esiti a contattarci.

Scrivici un'e-mail all'indirizzo:

service@wiltec.info

o utilizzi il nostro modulo di contatto:

<https://www.wiltec.de/contacts/>

La versione aggiornata di queste istruzioni è disponibile in più lingue nel nostro shop online, al link:

<https://www.wiltec.de/docsearch>

Il nostro indirizzo postale è:

WilTec Wildanger Technik GmbH
Königsbenden 12
52249 Eschweiler (Germania)

Se desidera spedire indietro un articolo per la sua sostituzione, riparazione o altro, utilizzate il seguente indirizzo. Attenzione! Per poter garantire una gestione efficiente del reclamo o del reso, contatti il nostro servizio di assistenza prima di effettuare la spedizione.

Reparto resi
WilTec Wildanger Technik GmbH
Königsbenden 28
52249 Eschweiler (Germania)

E-mail: **service@wiltec.info**
Tel: +49 2403 55592-0
Fax: +49 2403 55592-15



Introduzione

Grazie per aver scelto di acquistare questo prodotto di qualità. Per ridurre al minimo il rischio di lesioni, prendere sempre alcune precauzioni di sicurezza basilari durante l'utilizzo del prodotto. Vi preghiamo pertanto di leggere attentamente il presente manuale di istruzioni e di assicurarvi di averne compreso il contenuto.

Conservare con cura il presente manuale.

Indicazioni di sicurezza

Proteggere sé stessi e le altre persone dal pericolo prendendo le dovute precauzioni e osservando le seguenti note e istruzioni:

- Garantire il corretto funzionamento.
- Osservare e seguire le misure precauzionali generali e rispettare gli obblighi di approvazione.
- Lavorare solo in aree di lavoro ben arieggiate.
- Durante l'uso, indossare sempre i dispositivi di protezione adeguati (occhiali di sicurezza, protezione dell'udito e delle vie respiratorie, guanti da lavoro, ecc.).
- Non usare la pistola in aree a rischio di esplosione.
- Tenere i bambini e gli animali domestici lontani dall'area di lavoro.
- Non puntare mai il getto verso persone o animali.
- Solo persone esperte possono essere preposte all'uso e alla manutenzione della pistola di sabbiatura.
- Le riparazioni possono essere eseguite solo da personale esperto.
- Non apportare nessuna modifica alla pistola.
- Scollegare sempre la pistola di sabbiatura dalla connessione dell'aria compressa durante tutti i lavori di manutenzione e riparazione.
- Usare solo pezzi di ricambio originali.
- In caso di difetti di funzionamento o in caso di perdite, scollegare immediatamente l'unità dall'alimentazione di aria compressa.
- Non superare mai la pressione massima di esercizio.
- Usare solo aria compressa come fonte di energia. Non usare gas.
- Il collegamento dell'aria compressa può essere effettuato solo tramite un attacco rapido.
- Non spruzzare liquidi acidi o alcalini.
- Non usare detergenti esplosivi, infiammabili o liquidi. Pulire sempre la pistola a secco.
- Usare solo materiali adatti e osservare le disposizioni di legge.
- Non usare materiali infiammabili.
- Il materiale di sabbiatura deve essere raccolto. Smaltire i residui di materiale in modo ecologico.

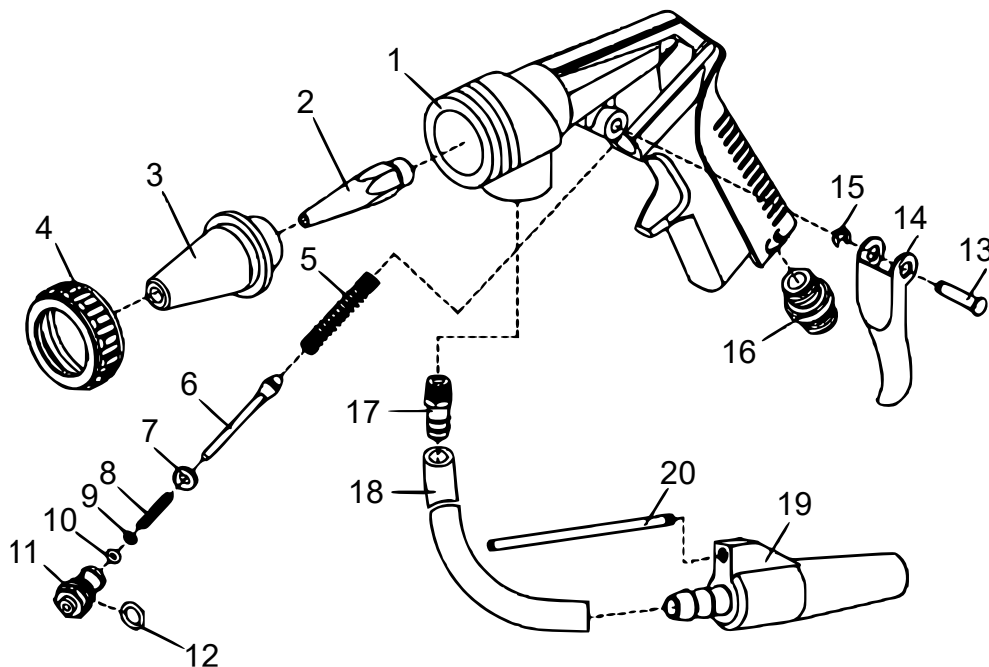
Manutenzione e cura

- Per la manutenzione e la cura, scollegare sempre l'unità dalla fonte di aria compressa.
- Pulire accuratamente la pistola di sabbiatura dopo l'uso.
- Conservare la pistola di sabbiatura in una stanza asciutta e a non meno di 10 °C.
- Sostituire l'ugello quando inizia a consumarsi.

Risoluzione dei problemi

Problema	Possibile causa	Soluzione suggerita
Non viene spruzzato materiale o non ne viene spruzzato abbastanza	Ugello intasato	<ul style="list-style-type: none"> Aria compressa troppo umida Materiale di sabbatura più grande della granulometria massima Pulire o sostituire l'ugello.
	Ugello usurato	<ul style="list-style-type: none"> Sostituire l'ugello.
	Potenza del compressore insufficiente	<ul style="list-style-type: none"> Utilizzare un compressore più potente.

Disegno esploso e lista delle parti



Nº	Denominazione	Q.tà	Nº	Denominazione	Q.tà
1	Corpo della pistola	1	11	Corpo della valvola dell'aria	1
2	Ugello dell'aria	1	12	O-Ring 8×1,8 mm	1
3	Ugello del materiale	1	13	Perno di scatto	1
4	Manopola di bloccaggio	1	14	Grilletto	1
5	Molla della valvola dell'aria	1	15	Tappo di apertura 4	1
6	Gambo della valvola dell'aria	1	16	Raccordo dell'aria	1
7	Guarnizione della valvola dell'aria	1	17	Connettore del passaggio del materiale	1
8	Molla della valvola dell'aria	1	18	Tubo di gomma	1
9	Guarnizione 3	1	19	Ugello del materiale	1
10	Anello O-ring 2×2	1	20	Tubo materiale	1

Avvertenza importante La riproduzione e l'uso ai fini commerciali di una parte o di tutto il manuale sono consentiti solo previa autorizzazione scritta di WilTec Wildanger Technik GmbH.