

Manual de instrucciones

Pulverizador de yeso de aire comprimido

61304



Imagen similar, puede diferir según el modelo

Por favor, lea y respete las instrucciones de uso e indicaciones de seguridad antes de la puesta en marcha.

¡Reservado el derecho a modificaciones técnicas!

Debido a continuos desarrollos, ilustraciones, pasos operativos y datos técnicos pueden diferir ligeramente.



Las informaciones contenidas en este documento pueden ser en cualquier momento y sin previo aviso modificadas. Ninguna parte de este documento puede ser, sin autorización previa y por escrito, copiada o de otro modo reproducida. Quedan reservados todos los derechos.

La empresa WilTec Wildanger Technik GmbH no asume ninguna responsabilidad sobre posibles errores contenidos en este manual de usuario o en los diagramas de conexión.

A pesar de que la empresa WilTec Wildanger Technik GmbH ha realizado el mayor esfuerzo posible para asegurarse de que este manual de usuario sea completo, preciso y actual, no se descarta que pudieran existir errores.

Si usted hubiera encontrado un error o quisiera compartir con nosotros una sugerencia de mejora, estaremos encantados de escucharle.

Envíenos un correo electrónico a:

service@wiltec.info

o utilice nuestro formulario de contacto:

<https://www.wiltec.de/contacts/>

La versión actual de este manual de instrucciones en varios idiomas la puede encontrar en nuestra tienda online bajo el enlace:

<https://www.wiltec.de/docsearch>

Nuestra dirección postal es:

WilTec Wildanger Technik GmbH
Königsbenden 12
52249 Eschweiler

Para el reenvío de su mercancía debido a un cambio, una reparación u otros fines, por favor, utilice la siguiente dirección. ¡Atención! Para garantizar un proceso de reclamación o devolución fluido, póngase sin falta en contacto con nuestro equipo de atención al cliente antes del reenvío de la mercancía.

Departamento de devoluciones
WilTec Wildanger Technik GmbH
Königsbenden 28
52249 Eschweiler

E-Mail: **service@wiltec.info**

Tel.: +49 2403 55592-0

Fax: (+49 2403 55592-15)



Introducción

Muchas gracias por haberse decidido a comprar este producto de calidad. Para minimizar el riesgo de lesiones, le rogamos que tome algunas medidas básicas de seguridad siempre que usted utilice este producto. Por favor, lea atentamente este manual de instrucciones y asegúrese de haberlo entendido. Guarde bien este manual de instrucciones.

Indicaciones de seguridad

- Compruebe el aparato antes de ponerlo en funcionamiento para verificar que está completo, funciona bien y no tiene fugas.
- Nunca ponga a funcionar un aparato defectuoso o inoperativo. Si el aparato presenta algún defecto, deje que sea reparado por un técnico especialista cualificado.
- Utilice siempre el equipo de protección adecuado para todos sus trabajos, por ejemplo, guantes de trabajo, gafas de seguridad, protección respiratoria, protección auditiva, etc.
- Trabaje siempre en zonas bien iluminadas y ventiladas.
- Al trabajar, asegúrese siempre de que ninguna parte del cuerpo o de la ropa pueda entrar en la zona de peligro.
- Nunca apunte con el pulverizador blanqueador hacia personas, animales o fuentes de calor.
- Evite el accionamiento accidental del gatillo cuando no utilice el aparato.
- Mantenga a los niños y las personas no autorizadas alejadas de la zona de trabajo.
- Trabaje siempre con cuidado y con la precaución necesaria.
- No aplique en ningún caso fuerza excesiva al utilizar el aparato.
- Asegúrese siempre de tener una posición firme y segura durante la utilización del aparato.
- No supere nunca la presión máxima de 4,8 bar.
- Utilice únicamente aire a presión procedente de fuentes de aire comprimido. No utilice nunca gases como el oxígeno.
- Desconecte el suministro de aire comprimido del aparato cuando este no esté en uso.
- No porte nunca el aparato cogido por la manguera de aire comprimido.
- No utilice el dispositivo cuando esté cansado o bajo los efectos de alcohol, estupefacientes o medicamentos.

Uso previsto

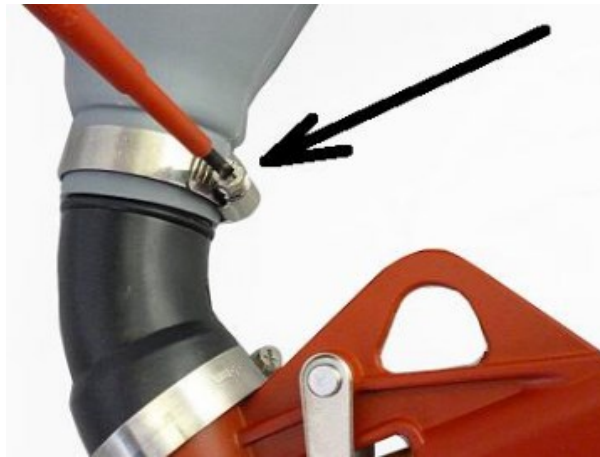
El pulverizador blanqueador es adecuado para pulverizar yesos líquidos. No lo utilice nunca para pulverizar materiales abrasivos (por ejemplo, arena).

Puesta en marcha

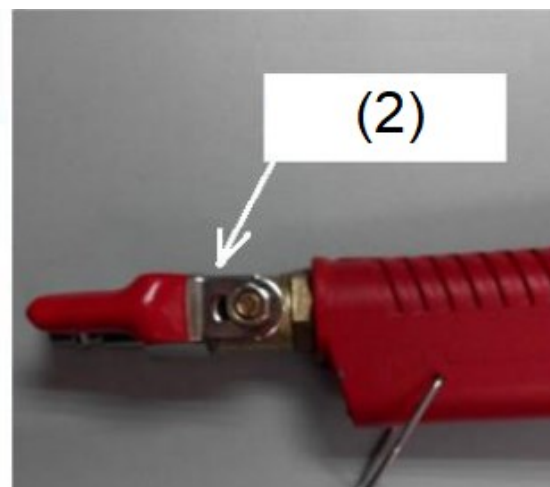
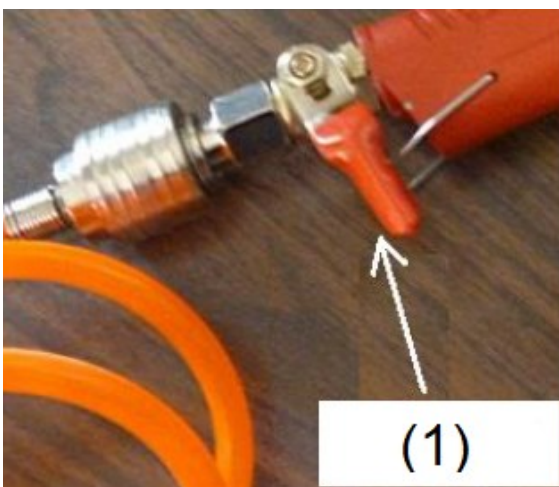
1. Seleccione la boquilla adecuada.
2. Colóquela en la parte delantera y luego fíjela con el anillo de retención.



3. Fije el tubo de conexión a la carcasa con la abrazadera y el tornillo suministrados.

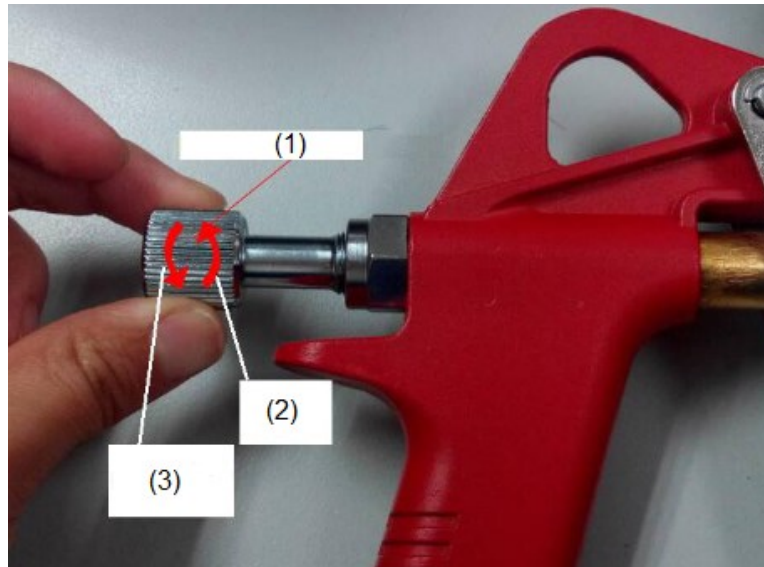


4. Conecte la manguera de aire comprimido de su compresor a la conexión de aire comprimido del pulverizador. Preste atención a que la válvula esté cerrada.



1	Válvula cerrada	2	Válvula abierta
----------	-----------------	----------	-----------------

5. Rellene la tolva con el medio que desee aplicar. **¡Atención!** No rellene la tolva hasta el borde.
6. Ajuste el compresor a 3,4 bar. En caso necesario, puede aumentar la presión hasta máx. 4,8 bar.
7. Regule el flujo con ayuda del tornillo dosificador situado en la parte trasera del extremo del pulverizador.



1	Tornillo dosificador	2	Más	3	Menos
----------	----------------------	----------	-----	----------	-------

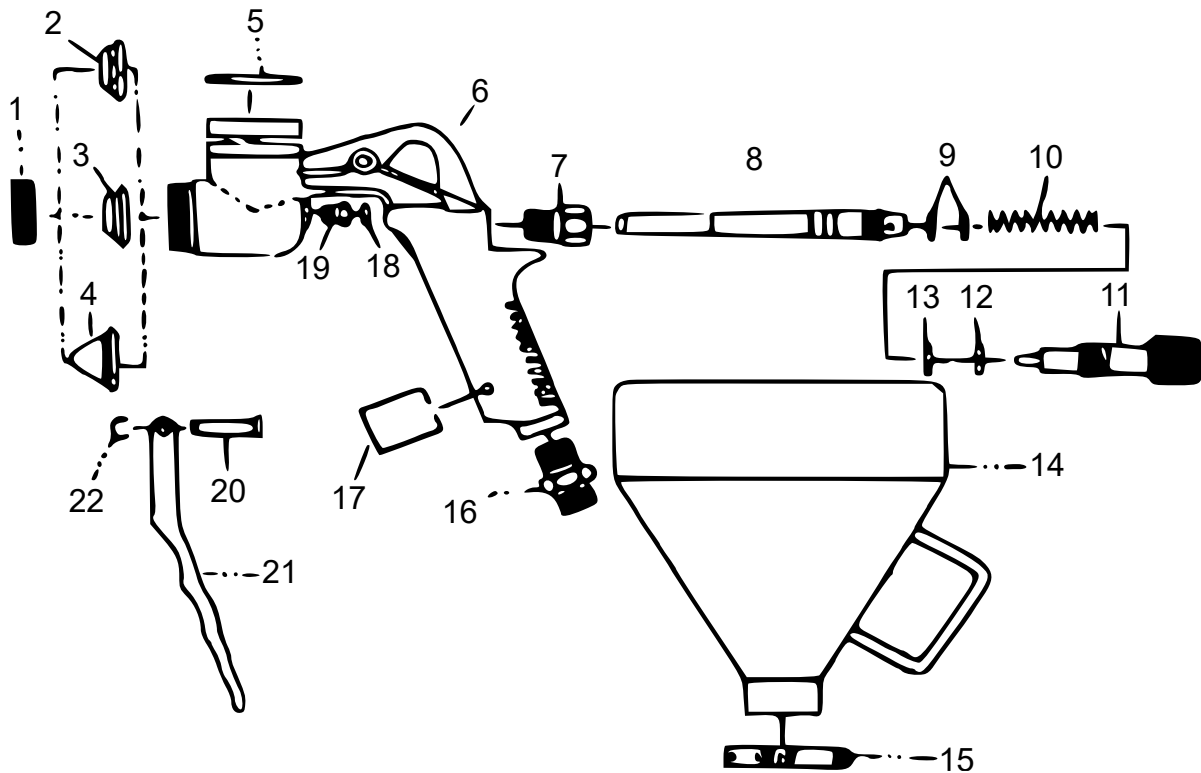
Cuidado y mantenimiento

- Antes de cada uso, asegúrese de que no haya agua en las mangueras de aire comprimido.
- Vacíe la tolva completamente después de acabar de trabajar.
- Limpie bien la boquilla y la tolva después del uso.
- Pase un paño seco y limpio por encima del aparato para eliminar restos de suciedad.
- Almacene el aparato en un lugar seco, limpio y protegido de las heladas.

Datos técnicos

Volumen de la tolva (ℓ)	7,5
Presión de trabajo (bar)	3,4-4,8
Conexión de aire comprimido (pulgadas)	G ¼

Despiece y lista de piezas



Nº	Denominación	Nº	Denominación
1	Anillo de retención	12	Junta tórica
2	Boquilla de 4,0-mm	13	Junta
3	Boquilla de 6,0-mm	14	Tolva
4	Boquilla de 8,0-mm	15	Abrazadera
5	Junta tórica	16	Conexión de aire comprimido
6	Carcasa	17	Clip (para el gatillo)
7	Casquillo	18	Junta tórica
8	Vástago	19	Pieza de conexión
9	Junta tórica	20	Pasador
10	Muelle	21	Gatillo
11	Regulador	22	Anillo E

Aviso importante:

La reimpresión de este manual, también parcial, así como cualquier uso comercial, incluso de algunas de sus partes, solo con autorización por escrito de la empresa WilTec Wildanger Technik GmbH.