

Manuale di istruzioni

Pistola a spruzzo

61304

XPO ^{the} **tool**
experts



Immagine a scopo rappresentativo, può variare a seconda del modello

Prima di mettere in funzione il dispositivo, leggere e seguire le istruzioni per l'uso e le indicazioni di sicurezza!

Con riserva di modifiche tecniche!

Come conseguenza del costante sviluppo del prodotto, illustrazioni, passaggi funzionali e dati tecnici possono essere soggetti a leggere variazioni.



Le informazioni contenute in questo documento sono soggette a modifiche senza preavviso. Nessuna parte di questo documento può essere copiata o riprodotta in qualunque forma senza previo consenso scritto di WilTec Wildanger Technik GmbH. Tutti i diritti riservati.

WilTec Wildanger Technik GmbH non si assume alcuna responsabilità per eventuali errori presenti in questo manuale di istruzioni o negli schemi di collegamento.

Sebbene WilTec Wildanger Technik GmbH abbia perseguito ogni sforzo per rendere questo manuale utente completo, corretto e aggiornato, non si esclude la presenza di errori.

Se ha proposte di miglioramento o errori da segnalare, non esiti a contattarci.

Scrivici un'e-mail all'indirizzo:

service@wiltec.info

o utilizzi il nostro modulo di contatto:

<https://www.wiltec.de/contacts/>

La versione aggiornata di queste istruzioni è disponibile in più lingue nel nostro shop online, al link:

<https://www.wiltec.de/docsearch>

Il nostro indirizzo postale è:

WilTec Wildanger Technik GmbH
Königsbenden 12
52249 Eschweiler (Germania)

Se desidera spedire indietro un articolo per la sua sostituzione, riparazione o altro, utilizzate il seguente indirizzo. Attenzione! Per poter garantire una gestione efficiente del reclamo o del reso, contatti il nostro servizio di assistenza prima di effettuare la spedizione.

Reparto resi
WilTec Wildanger Technik GmbH
Königsbenden 28
52249 Eschweiler (Germania)

E-mail: **service@wiltec.info**
Tel: +49 2403 55592-0
Fax: +49 2403 55592-15

Introduzione

Grazie per aver scelto di acquistare questo prodotto di qualità. Per ridurre al minimo il rischio di lesioni, prendere sempre alcune precauzioni di sicurezza basilari durante l'utilizzo del prodotto. Vi preghiamo pertanto di leggere attentamente il presente manuale di istruzioni e di assicurarvi di averne compreso il contenuto.

Conservare con cura il presente manuale.

Indicazioni di sicurezza

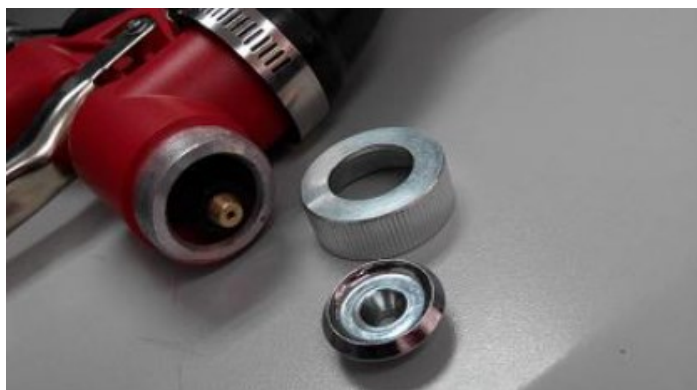
- Prima dell'uso, verificare che l'utensile funzioni correttamente e che non manchi nessun componente; controllare anche la tenuta.
- Non utilizzare mai un attrezzo difettoso o non funzionante. Un apparecchio difettoso deve essere riparato solo da un tecnico qualificato.
- Usare i dispositivi di protezione individuale appropriati per l'intera durata del lavoro; ad es. occhiali di sicurezza, protezione respiratoria, guanti da lavoro, protezione per le orecchie, ecc.
- Lavorare sempre in aree ben illuminate e ben ventilate.
- Durante il lavoro, tenere corpo e indumenti lontani dalla zona di pericolo.
- Non puntare mai lo spruzzatore verso persone, animali o fonti di calore.
- Evitare l'attivazione accidentale del grilletto quando l'attrezzo non è in uso.
- Tenere bambini e persone non autorizzate lontano dall'area di lavoro.
- Lavorare sempre con attenzione e con la dovuta cautela.
- Non usare mai una forza eccessiva per azionare l'attrezzo.
- Scegliere sempre una base di appoggio sicura e solida per lavorare.
- Non superare la pressione massima di 4,8 bar.
- Usare solo aria compressa proveniente da fonti adeguate. Non usare mai gas come l'ossigeno.
- Scollegare l'alimentazione dell'aria compressa dall'unità quando non è in uso.
- Non trasportare mai l'attrezzo tramite il tubo dell'aria.
- Non utilizzare il dispositivo quando si è stanchi o sotto l'effetto di alcool, droghe o medicinali.

Destinazione d'uso

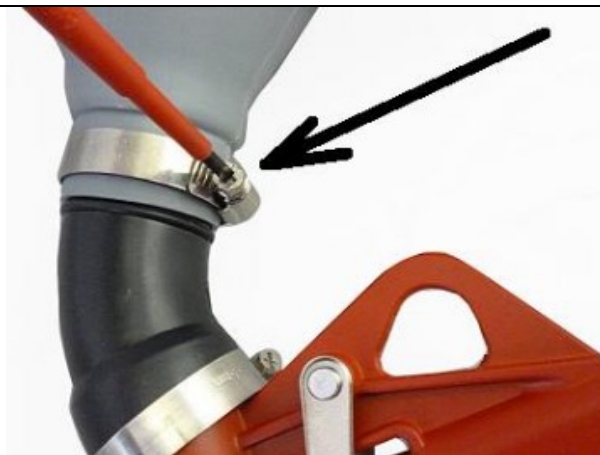
Lo spruzzatore è adatto a spruzzare intonaci liquidi. Non usarlo mai per spruzzare materiali abrasivi (per esempio sabbia).

Messa in funzione

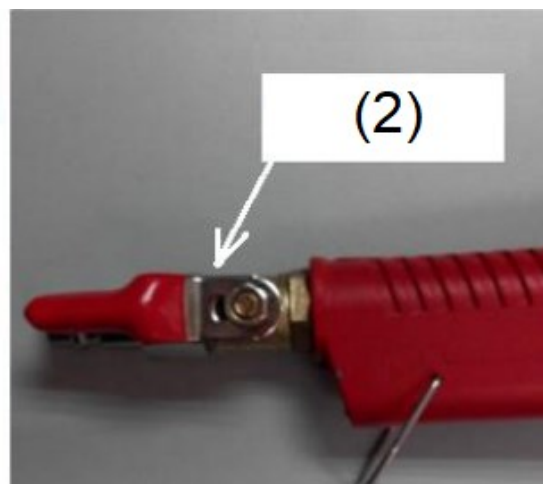
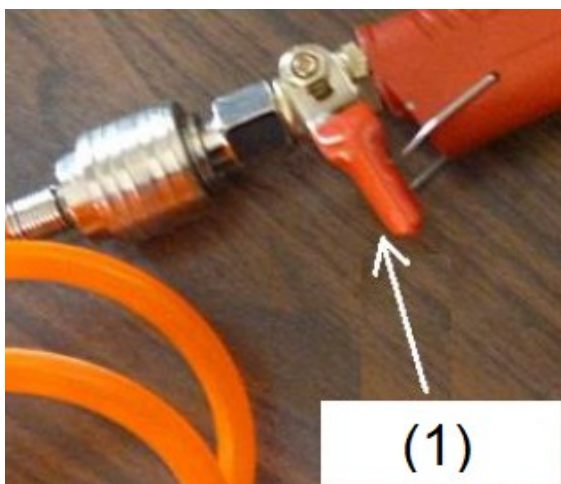
1. Scegliere l'ugello appropriato.
2. Attaccarlo alla parte anteriore e poi fissarlo con l'anello di fissaggio.



3. Fissare il tubo di collegamento all'alloggiamento usando il morsetto e la vite in dotazione.

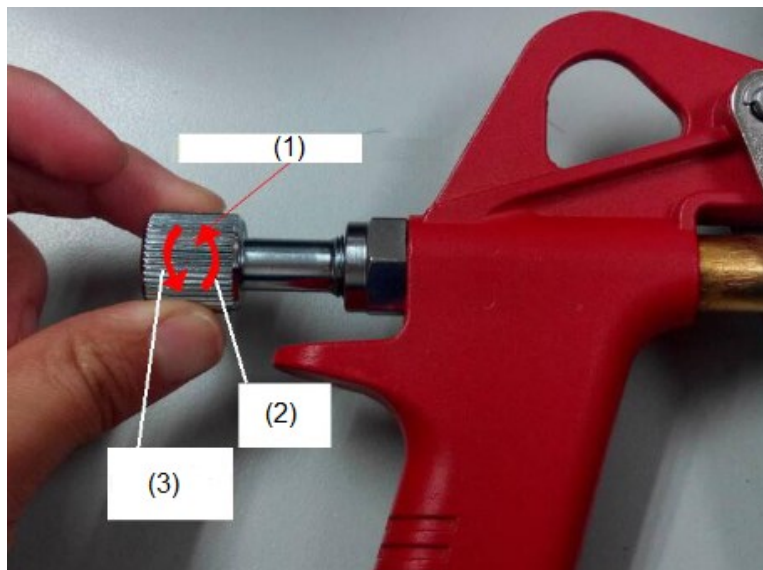


4. Collegate il tubo dell'aria del compressore al raccordo dell'aria dello spruzzatore. Assicuratevi che la valvola sia chiusa.



1	Valvola chiusa	2	Valvola aperta
----------	----------------	----------	----------------

5. Riempire l'imbuto con il materiale da applicare. **Attenzione!** Non riempire l'imbuto fino all'orlo.
 6. Impostare il compressore a circa 3,4 bar. Se necessario, potete in seguito aumentare la pressione fino a un massimo di 4,8 bar.
 7. Regolare il flusso per mezzo della vite di dosaggio all'estremità posteriore della siringa.



1	Vite di dosaggio	2	Per aumentare	3	Per diminuire
----------	------------------	----------	---------------	----------	---------------

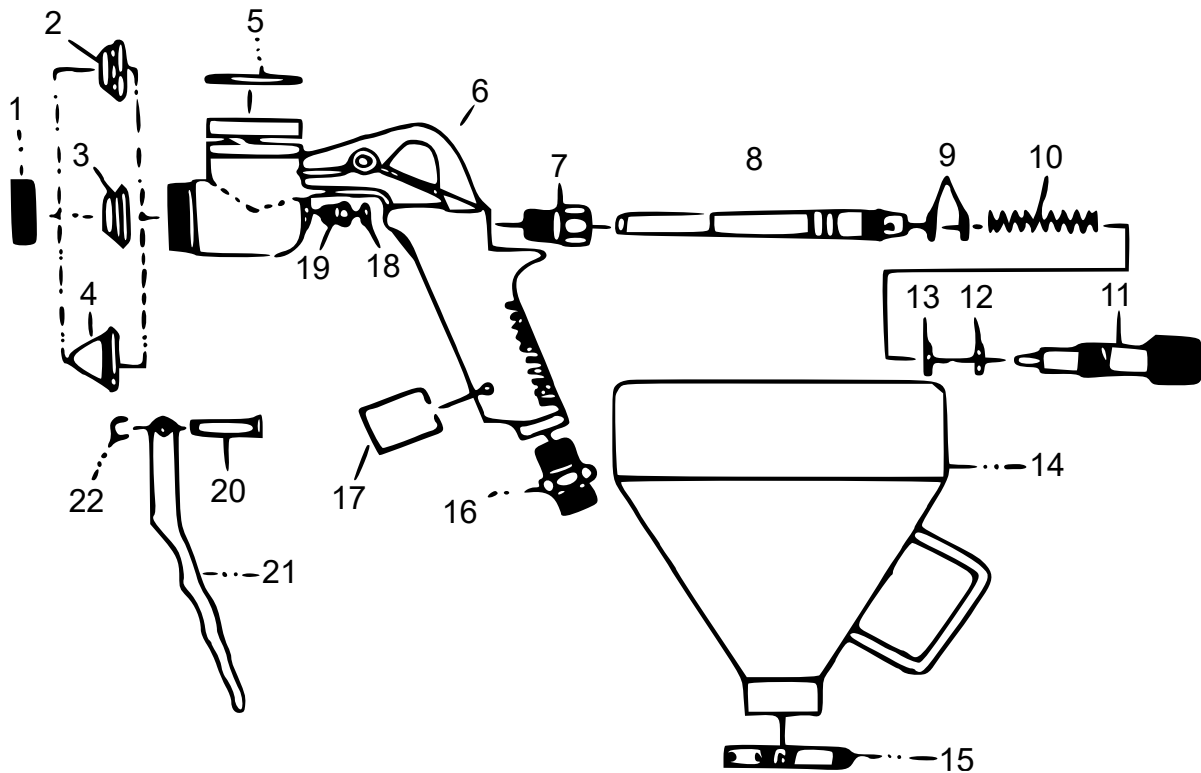
Cura e manutenzione

- Prima di ogni utilizzo, assicurarsi che non ci sia condensa nei tubi dell'aria compressa.
- Terminato il lavoro, svuotare completamente l'imbuto.
- Pulire accuratamente l'ugello e l'imbuto dopo l'uso.
- Pulire l'unità con un panno asciutto e pulito.
- Conservare l'unità in un luogo asciutto, pulito e al riparo dal gelo.

Dati tecnici

Volume imbuto(ℓ)	7,5
Pressione di lavoro (bar)	3,4-4,8
Attacco aria compressa (pollice)	G ¼

Disegno esploso e lista dei componenti



Nº	Denominazione	Nº	Denominazione
1	Anello di fissaggio	12	Anello O-ring
2	Ugello da 4,0-mm	13	Guarnizione
3	Ugello da 6,0-mm	14	Imbuto
4	Ugello da 8,0-mm	15	Fascetta
5	Anello O-ring	16	Attacco aria compressa
6	Alloggiamento	17	Clip (per il grilletto)
7	Boccola	18	Anello O-ring
8	Gambo	19	Raccordo
9	Anello O-ring	20	Perno
10	Molla	21	Grilletto
11	Regolatore	22	Guarnizione

Avvertenza importante

La riproduzione e l'uso ai fini commerciali di una parte o di tutto il manuale sono consentiti solo previa autorizzazione scritta di WilTec Wildanger Technik GmbH.