

Gebruikershandleiding

Spuitpistool voor pleister

61304

XPO ^{the} **tool**
experts



Afgebeeld product kan per model enigszins afwijken

Lees vóór ingebruikname de handleiding en veiligheidsvoorschriften door en pas deze toe!

Onder voorbehoud van technische aanpassingen!
Vanwege constante technische ontwikkelingen kunnen afbeeldingen, het stappenplan en technische gegevens enigszins afwijken.



De informatie in dit document kan te allen tijde zonder aankondiging vooraf gewijzigd worden. Het is niet toegestaan dit document zonder schriftelijke toestemming vooraf te kopiëren of op welke manier dan ook (deels) te vermenigvuldigen. Alle rechten zijn voorbehouden.

WilTec Wildanger Technik GmbH is niet aansprakelijk voor eventuele fouten in deze gebruiksaanwijzing of de daaraan aangesloten overzichten en schema's.

Hoewel WilTec Wildanger Technik GmbH met de grootst mogelijke zorg deze gebruikershandleiding heeft samengesteld, zodat deze volledig, foutloos en actueel is, kunnen fouten niet uitgesloten worden. Heeft u een fout in deze handleiding ontdekt of wilt u ons een tip ter verbetering meedelen, dan vernemen wij deze graag van u.

U kunt een e-mail sturen aan het onderstaand e-mailadres:

service@wiltec.info

of gebruik het contactformulier op onze website:

<https://www.wiltec.de/contacts/>

De actuele versie van deze handleiding is in meerdere talen te vinden in onze webshop:

<https://www.wiltec.de/docsearch>

Ons postadres is:

WilTec Wildanger Technik GmbH
Königsbenden 12
52249 Eschweiler (Duitsland)

Indien u een product wilt terugsturen ter reclamatie, reparatie, ruiling of om welke reden dan ook, zoeken wij u het onderstaand adres te gebruiken. Attentie! Om een snelle afhandeling van uw retourzending of ruiling te kunnen verwezenlijken, verzoeken wij u in elk geval ons Serviceteam te contacteren alvorens u het product terugzendt. Gebruik hiervoor het onderstaand adres en/of contactgegevens.

Retouren
WilTec Wildanger Technik GmbH
Königsbenden 28
52249 Eschweiler (Duitsland)

E-Mail: **service@wiltec.info**
Tel: +49 2403 55592-0
Fax: (+49 2403 5559215)



Inleiding

Wij danken u voor de aanschaf van dit hoogwaardig product. Om het risico op ongelukken en letsel zo veel mogelijk uit te sluiten, verzoeken wij u te allen tijde de basisveiligheidsvoorschriften in acht te nemen wanneer u dit product gebruikt. Leest u alstublieft deze gebruikershandleiding zorgvuldig door en stel zeker dat u de inhoud ervan begrepen heeft.

Bewaar deze handleiding zorgvuldig.

Veiligheidsaanwijzingen

- Controleer het toestel op volledigheid, functionaliteit en dichtheid alvorens het in gebruik te nemen.
- Neem nooit een beschadigd of defect apparaat in gebruik. Laat een beschadigd apparaat door een gekwalificeerd technicus repareren.
- Gebruik altijd een correcte beschermingsuitrusting voor al uw werkzaamheden, zoals werkhandschoenen, een veiligheidsbril, ademhalingsbescherming, gehoorbescherming, enz.
- Zorg tijdens uw werk altijd voor goede verlichting en goede luchtcirculatie in de ruimte.
- Zorg altijd ervoor dat lichaamsdelen of kleding nooit in de gevaarlijke zones terecht kunnen komen.
- Richt het pistool nooit op personen, dieren of warmtebronnen.
- Voorkom dat u per ongeluk de trekker overhaalt wanneer u het apparaat niet in gebruik heeft.
- Houd kinderen en onbevoegde personen ver van uw werkplek.
- Werk altijd bedachtzaam en met de nodige voorzichtigheid.
- Pas in geen enkel geval overmatige druk toe wanneer u het apparaat gebruikt.
- Zorg voor een stabiele en veilige stand tijdens het gebruik van het toestel.
- Overschrijd nooit de maximale druk van 4,8 bar.
- Gebruik uitsluitend perslucht uit persluchtbronnen. Gebruik nooit gassen zoals zuurstof.
- Koppel het apparaat los van de persluchttoevoer wanneer het niet in gebruik is.
- Draag het toestel nooit aan de luchtdrukslang.
- Gebruik het apparaat niet wanneer u moe of onder invloed van alcohol, drugs of medische middelen bent.

Bedoeld gebruik

Het pistool voor pleister is geschikt voor het besproeien van muren met pleister. Gebruik het pistool nooit voor het spuiten van schurende materialen, zoals zand.

Ingebruikname

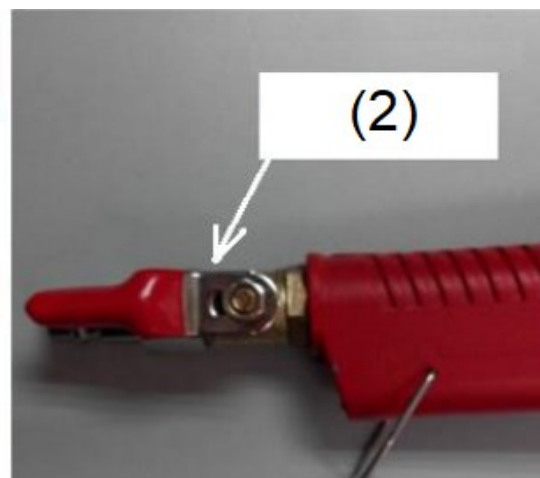
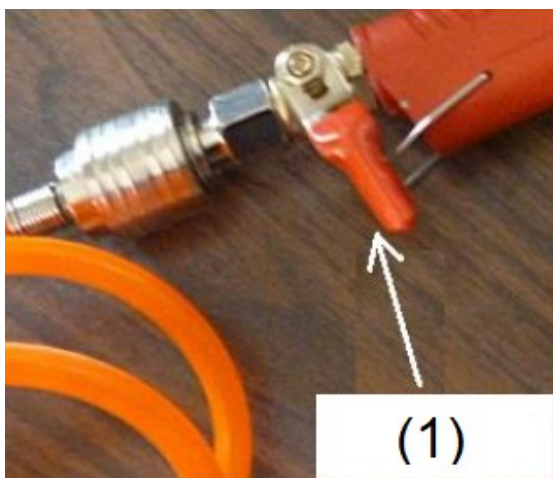
1. Kies het juiste mondstuk.
2. Breng deze op de voorkant aan en zet het met behulp van een borgring vast.



3. Bevestig de verbindingstube aan de behuizing met behulp van de meegeleverde klem en schroef.

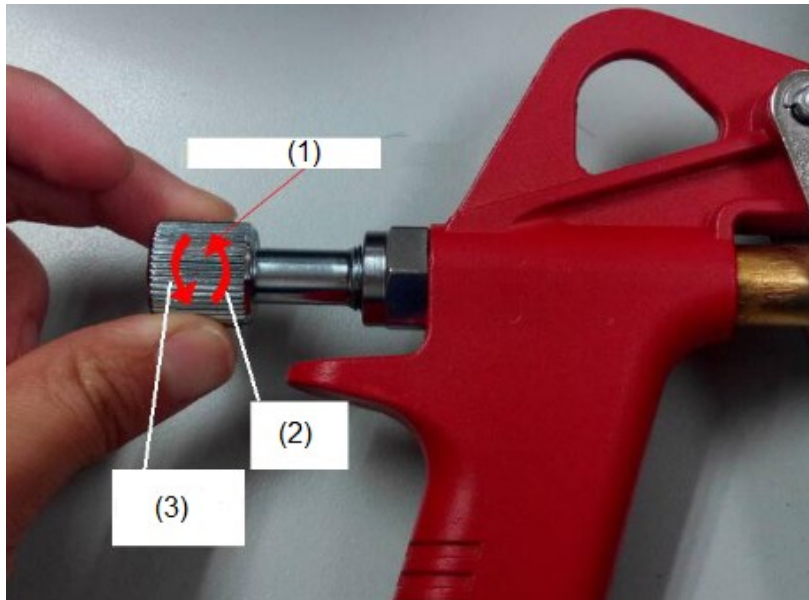


4. Sluit de perslucht slang van de compressor op de luchtdrukaansluiting van het spuitpistool aan. Let erop dat het ventiel gesloten is.



1	Ventiel gesloten	2	Ventiel open
----------	------------------	----------	--------------

5. Vul de trechter met het te spuiten materiaal. **Attentie!** Vul de trechter niet tot de rand.
6. Stel de compressor op ca. 3,4 bar in. Indien nodig kan de druk later tot maximaal 4,8 bar worden verhoogd.
7. Het debiet kan met behulp van de doseerschroef aan de achterkant van de spuit worden geregeld.



1	Doseerregelaar	2	Sterker	3	Zwakker
----------	----------------	----------	---------	----------	---------

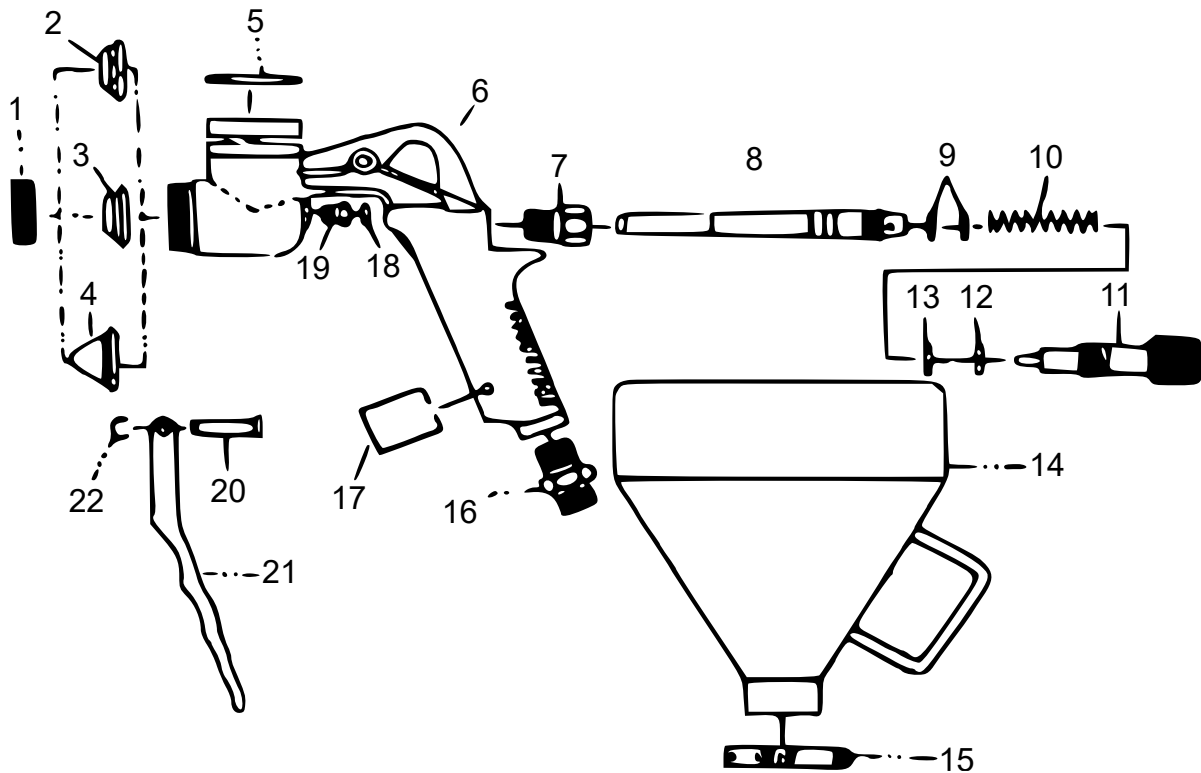
Reiniging en onderhoud

- Controleer voor elk gebruik of er geen condens in de persluchtsslagen aanwezig is.
- Maak na uw werkzaamheden de trechter volledig leeg.
- Reinig het mondstuk en de trechter na gebruik grondig.
- Veeg het apparaat met een droge, schone doek af.
- Bewaar het toestel op een droge, schone en vorstvrije plaats.

Technische gegevens

Trechterinhoud (ℓ)	7,5
Werkdruk (bar)	3,4-4,8
Luchtdrukaansluiting (inch)	G ¼

Explosietekening en onderdelenlijst



Nr.	Betekening	Nr.	Betekening
1	Houderring	12	O-ring
2	4,0-mm-mondstuk	13	Afdichting
3	6,0-mm-mondstuk	14	Trechter
4	8,0-mm-mondstuk	15	Klem
5	O-ring	16	Luchtdrukaansluiting
6	Behuizing	17	Clip (voor het overhalen)
7	Huls	18	O-ring
8	Schacht	19	Koppelstuk
9	O-ring	20	Pin
10	Veer	21	Trekker
11	Regelaar	22	E-Ring

Belangrijk:

Het op welke manier dan ook kopiëren van deze handleiding en/of gebruik ervan voor commerciële doeleinden, is uitsluitend toegestaan met vooraf verkregen schriftelijke toestemming van WilTec Wildanger Technik GmbH.