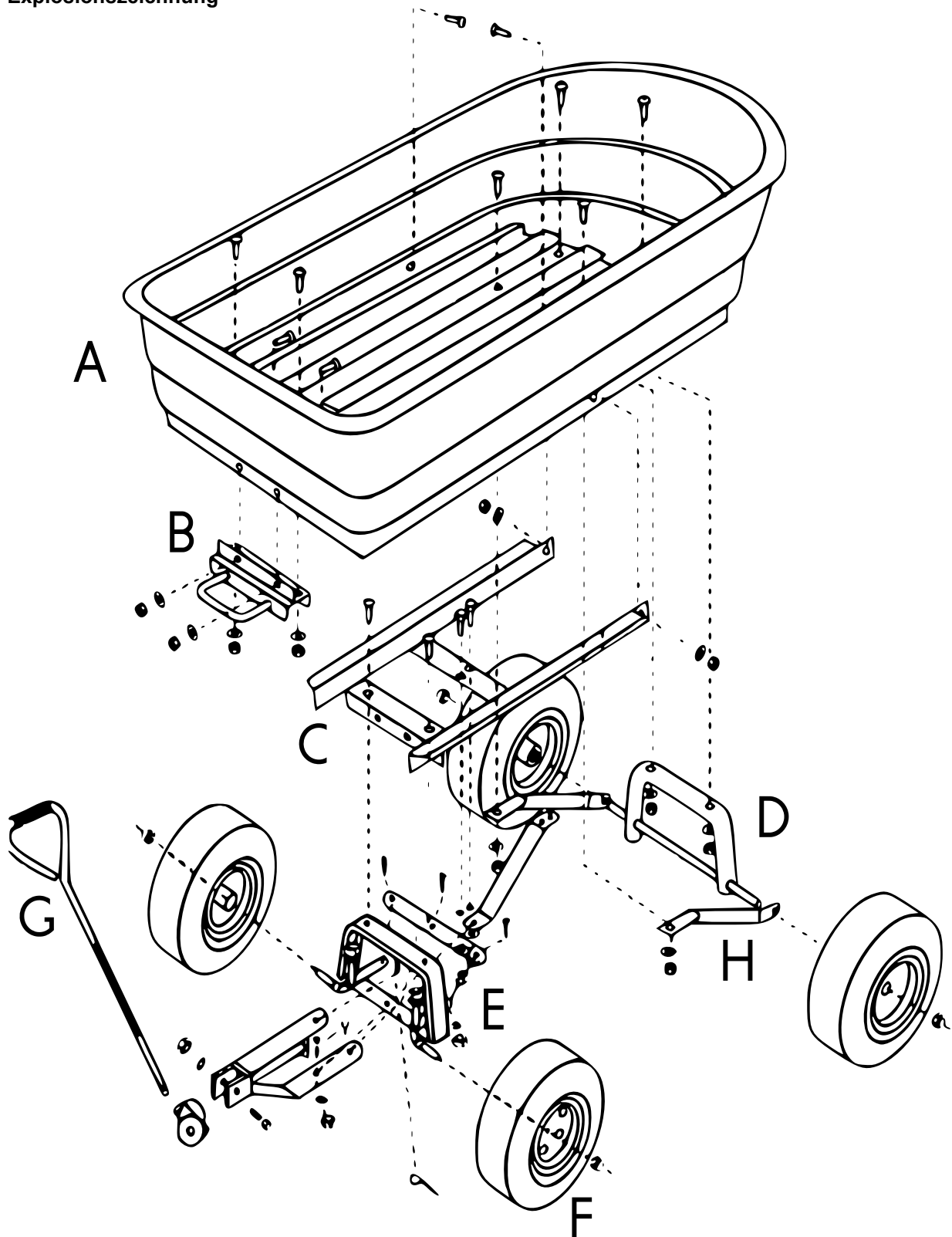


AUFBAUANLEITUNG

61305–61307 – Gartenwagen mit Kippfunktion

Explosionszeichnung



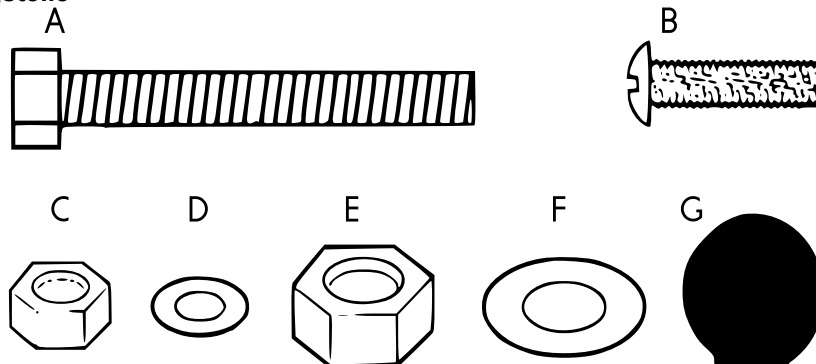


Bauteile



Buchst.	Name	Buchst.	Name
A	Ladefläche (1)	E	Vorderachsenbaugruppe (1)
B	Sperre (1)	F	Räder (4)
C	Vorderer Rahmen (1)	G	Griff (1)
D	Hinterachsenbaugruppe (1)	H	Rückwärtige Streben (2)

Verschraubungsteile



Buchst.	Name	Buchst.	Name
A	M8×60-Sechskantkopfschraube (1)	E	M12-Nylonmutter (4)
B	M8×20-Schraube (14)	F	Flache M12-Unterlegscheibe (4)
C	M8-Nylonmutter (15)	G	Kunststoffkupplung (1)
D	Flache M8-Unterlegscheibe (15)		

Wichtiger Hinweis: Nachdruck, auch auszugsweise, und jegliche kommerzielle Nutzung, auch von Teilen der Anleitung, nur mit schriftlicher Genehmigung, der WilTec Wildanger Technik GmbH.