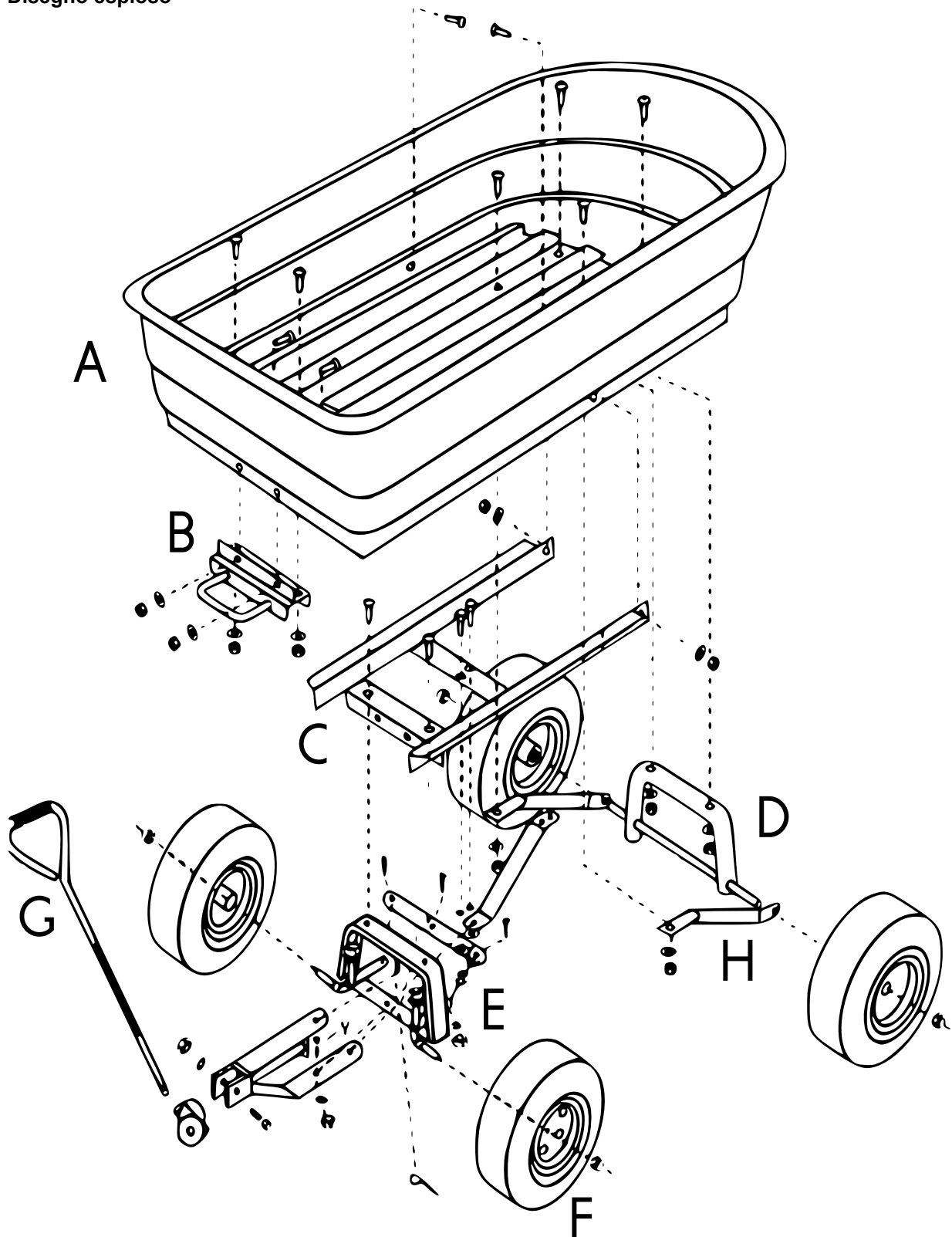


MONTAGGIO

61305-61307 – Carretto da giardino ribaltabile

Disegno esploso



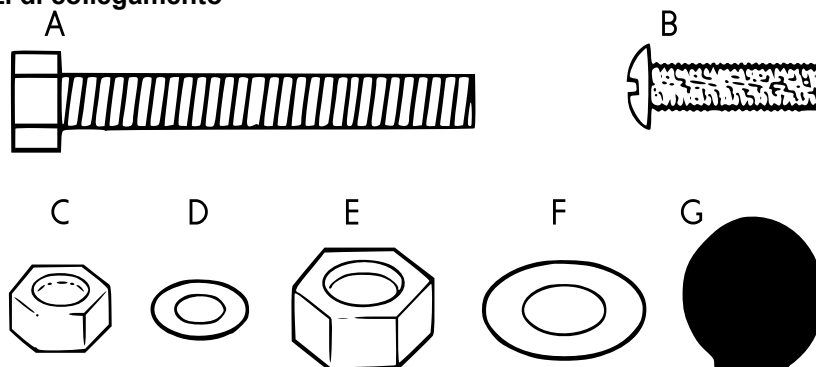


Elenco dei componenti



Lettera	Denominazione	Lettera	Denominazione
A	Superficie di carico (1)	E	Elemento di asse anteriore (1)
B	Blocco (1)	F	Ruote (4)
C	Telaio anteriore (1)	G	Impugnatura (1)
D	Elemento di asse posteriore (1)	H	Barrette posteriori (2)

Elenco dei pezzi di collegamento



Lettera	Denominazione	Lettera	Denominazione
A	Vite a testa esagonale M8×60 (1)	E	Dado di nailon M12 (4)
B	Viti M8×20 (14)	F	Rondelle piane M12 (4)
C	Dadi di nailon M8 (15)	G	Pezzo d'innesto di plastica (1)
D	Rondelle piane M8 (15)		

Avvertenza importante: La riproduzione, anche parziale, e qualsiasi uso commerciale di questo manuale sono ammessi solo previa autorizzazione scritta di WilTec Wildanger Technik GmbH.