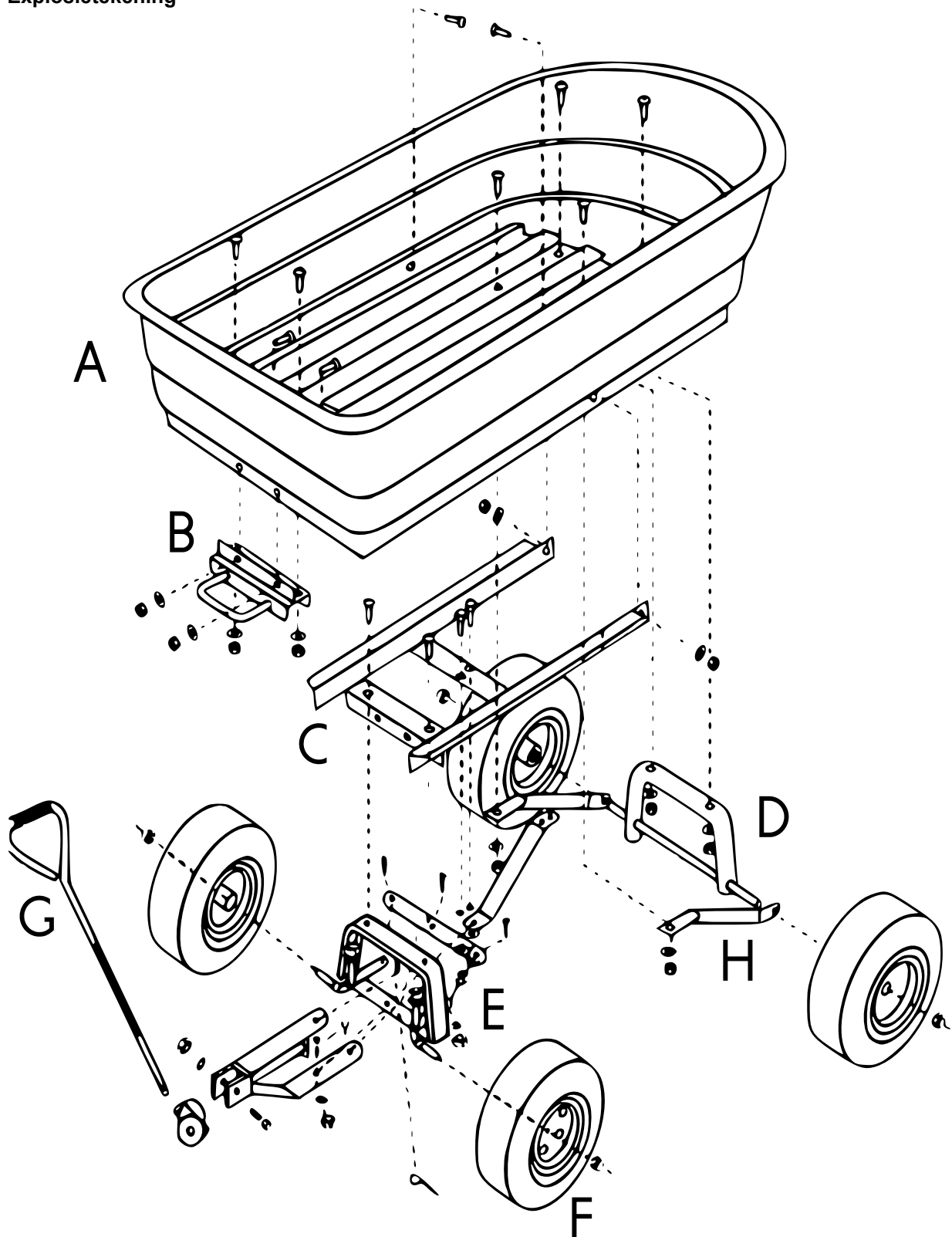


MONTAGEHANDLEIDING

61305-61307 – Tuinwagen met kantelfunctie

Explosietekening



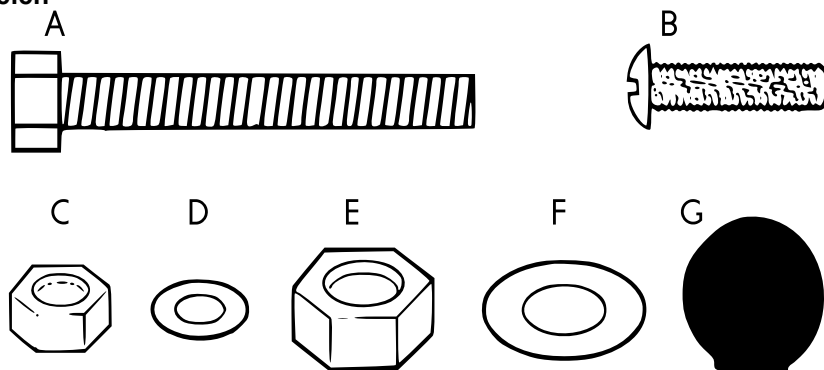


Onderdelenlijst



Letter	Betekening	Letter	Betekening
A	Laadoppervlak (1)	E	Vooras module (1)
B	Afsluiting (1)	F	Wielen (4)
C	Voorframe (1)	G	Handvat (1)
D	Achteras module (1)	H	Achterstangen (2)

Schroefonderdelen



Letter	Betekening	Letter	Betekening
A	Zeshoekige schroef M8×60 (1)	E	Nylonmoer M12 (4)
B	Schroeven M8×20 (14)	F	Platte ringen M12 (4)
C	Nylonmoer M8 (15)	G	Kunststof koppeling (1)
D	Platte ringen M8 (15)		

Belangrijk: Het op welke manier dan ook kopiëren van deze handleiding en/of gebruik ervan voor commerciële doeleinden, is uitsluitend toegestaan met vooraf verkregen schriftelijke toestemming van *Wil-Tec Wildanger Technik GmbH*.