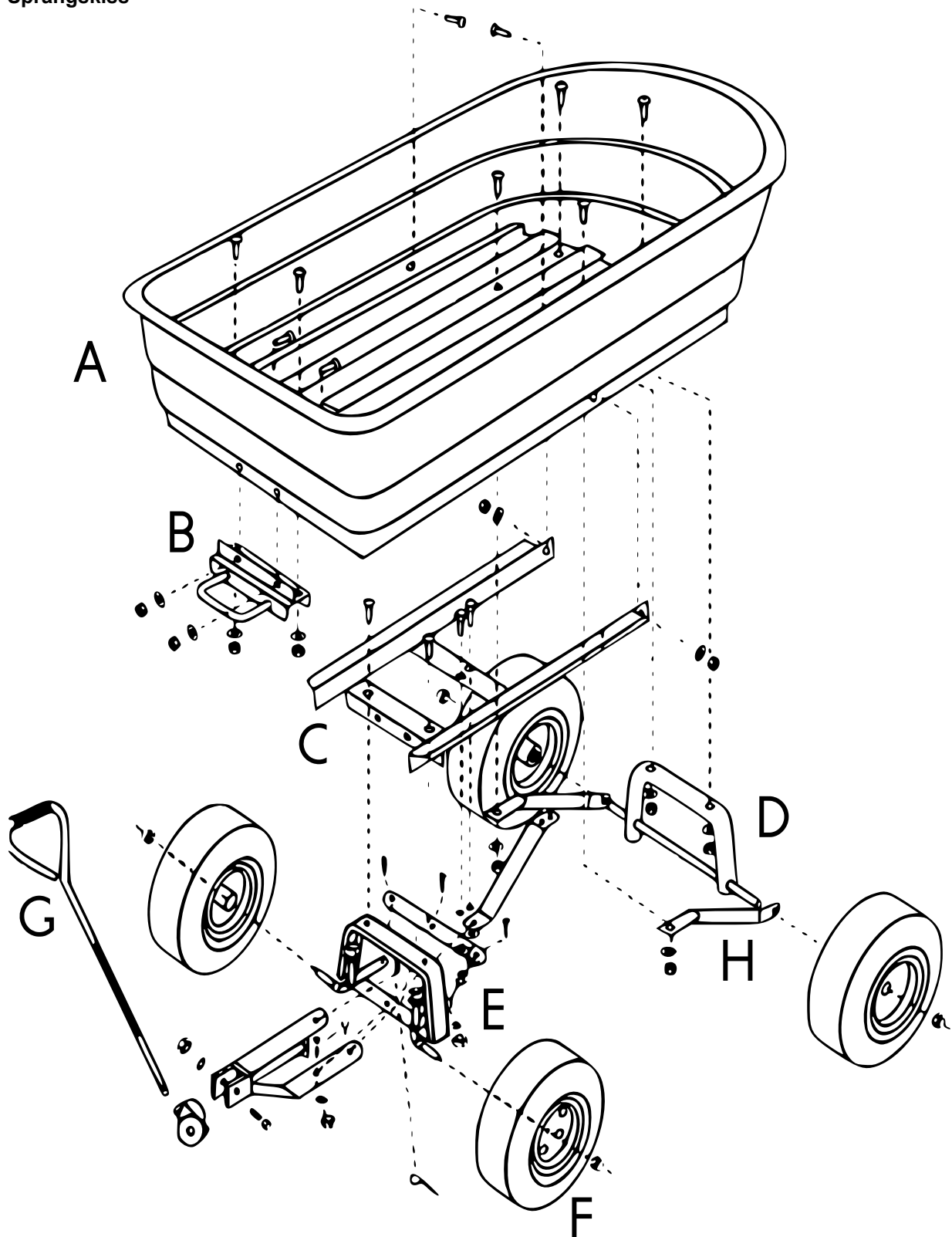


## 61305–61307 – Trädgårdsvagn med tiltfunktion

Sprängskiss



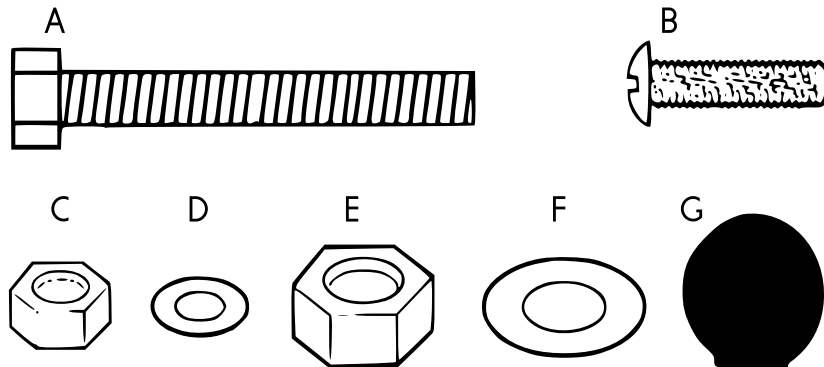


**Dellista**



Bokstav	Beteckning	Bokstav	Beteckning
A	Lastområde (1)	E	Framaxelenhet (1)
B	Lås (1)	F	Hjul (4)
C	Främre ram (1)	G	Handtag (1)
D	Bakaxelenhet (1)	H	Bakre fjäderben (2)

**Skruvdelar**



Bokstav	Beteckning	Bokstav	Beteckning
A	M8×60 sexkantsbult (1)	E	M12 nylonmutter (4)
B	M8×20 skrov (14)	F	M12 platt bricka (4)
C	M8 nylonmutter (15)	G	Plastkoppling (1)
D	M8 platt bricka (15)		

**Viktig anmärkning:** Varje sätt av delvis eller fullständigt mångfaldigande eller kommersiellt nyttjande av denna bruksanvisning behöver ett skriftligt godkännande från WilTec Wildanger Technik GmbH.