

Manual de instrucciones

Lavadora para piezas de taller

61310



Imágenes similares, pueden variar según el modelo

Lea atentamente las instrucciones de funcionamiento e indicaciones de seguridad contenidas en este manual antes de usar por primera vez el dispositivo.

Queda reservado el derecho a modificaciones técnicas.

A través de un proceso de mejora continua, imágenes, pasos a seguir y datos técnicos pueden verse afectados y variar ligeramente.



Las informaciones contenidas en este documento pueden ser en cualquier momento y sin previo aviso modificadas. Ninguna parte de este documento puede ser, sin autorización previa y por escrito, copiada o de otro modo reproducida. Quedan reservados todos los derechos.

La empresa WilTec Wildanger Technik GmbH no asume ninguna responsabilidad sobre posibles errores contenidos en este manual de instrucciones o en el diagrama de conexión del dispositivo.

A pesar de que la empresa WilTec Wildanger Technik GmbH ha realizado el mayor esfuerzo posible para asegurarse de que este manual de instrucciones sea completo, preciso y actual, no se descarta que pudieran existir errores.

En el caso de que usted encontrara algún error o quisiera hacernos una sugerencia para ayudarnos a mejorar, estaremos encantados de escucharle.

Envíenos un e-mail a:

service@wiltec.info

o utilice nuestro formulario de contacto:

<https://www.wiltec.de/contacts/>

La versión actual de este manual de instrucciones disponible en varios idiomas la puede encontrar en nuestra tienda online:

<https://www.wiltec.de/docsearch>

Nuestra dirección postal es:

WilTec Wildanger Technik GmbH
Königsbenden 12
52249 Eschweiler

Para la devolución de su mercancía en caso de cambio, reparación u otros fines, utilice la siguiente dirección. ¡Atención! Para garantizar un proceso de reclamación o devolución libre de complicaciones, por favor, póngase en contacto con nuestro equipo de atención al cliente antes de realizar la devolución.

Departamento de devoluciones
WilTec Wildanger Technik GmbH
Königsbenden 28
52249 Eschweiler

E-mail: **service@wiltec.info**

Tel: +49 2403 55592-0

Fax: (+49 2403 55592-15)



Introducción

Muchas gracias por haberse decidido a comprar este producto de calidad. Para minimizar el riesgo de lesiones, le rogamos que tome algunas medidas básicas de seguridad siempre que usted utilice este dispositivo. Por favor, lea detenidamente y al completo este manual de instrucciones y asegúrese de haberlo entendido.

Guarde bien este manual de instrucciones.

Indicaciones de seguridad

- Las modificaciones realizadas en interés del progreso técnico pueden ser llevadas a cabo sin previo aviso por el fabricante y sin que deban figurar, en ese caso, en las instrucciones de funcionamiento.
- Antes de la puesta en marcha del dispositivo, compruebe la integridad, el funcionamiento y la estanqueidad del mismo.
- Nunca ponga en funcionamiento un dispositivo que esté defectuoso o que no funcione bien. Póngase en contacto con el vendedor o el fabricante, o deje que el dispositivo sea controlado por un técnico especialista.
- Trabaje siempre con cuidado y con la precaución necesaria.
- No aplique en ningún caso fuerza innecesaria.
- Rellene con producto de limpieza hasta el nivel de llenado especificado de la bandeja de piezas.
- No utilice ningún producto de limpieza que tenga un punto de inflamación superior a 65 °C.
- Utilice únicamente productos de limpieza a base de aceite mineral o materiales biodegradables.
- Solo están permitidos productos de limpieza aprobados para el uso en dispositivos de lavado de piezas eléctricas.
- Mantenga a niños y personas ajenas lejos del área de trabajo.
- Utilice la lavadora de piezas únicamente en habitaciones bien ventiladas.
- No fume en el entorno de este dispositivo de lavado.
- No haga funcionar el aparato cerca de fuentes de calor como radiadores, fuego abierto o chispas.
- Si la lavadora de piezas empezara a arder, no intente moverla. La cubierta tiene un fusible de seguridad que salta automáticamente sofocando el fuego. No haga ningún cambio en la cubierta y no intente fijarla manualmente en la posición abierta.
- Utilice el dispositivo solamente conectado a una fuente de alimentación con toma a tierra de 230 V / 50 Hz.
- Nunca opere el dispositivo si está cansado, bajos los efectos del alcohol o medicamentos.
- Utilice ropa de seguridad adecuada para trabajar con este dispositivo de lavado, p. ej. guantes, zapatos, gafas, etc.
- Guarde las piezas de embalaje (láminas, bolsas de plástico, poliestireno, etc.) en lugares inaccesibles para los niños, especialmente bebés. Estas partes del embalaje presentan peligros indetectables (p. ej. peligro de asfixia).

Utilización correcta

- Este dispositivo es adecuado para la limpieza de piezas y agregados.
- El aparato no es adecuado para utilizarse con productos de limpieza que tengan un punto de inflamación < 65 °C. **¡Atención!** No utilice diluyentes nitro.

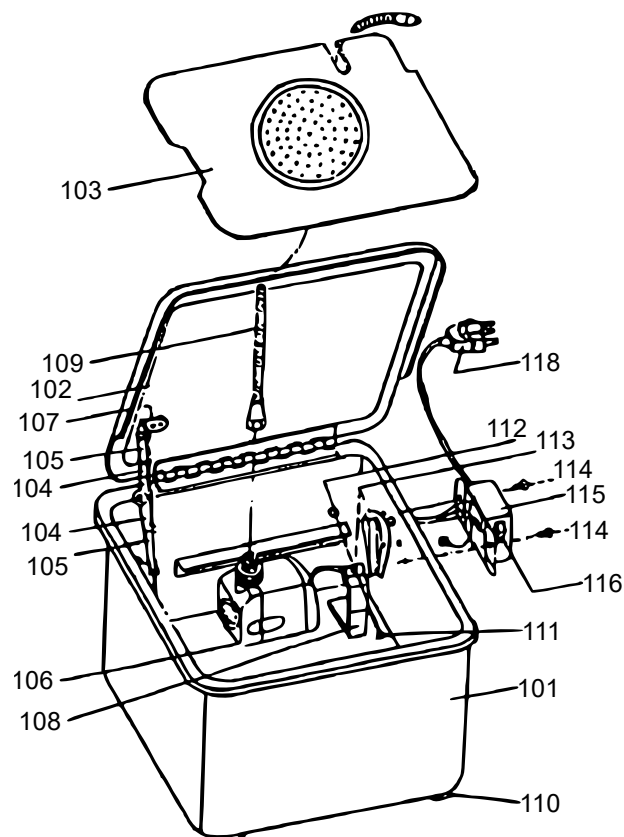
Mantenimiento

- Limpie la unidad de bombeo después de cada uso.
- Evite el contacto prolongado con productos de limpieza, en ese caso la garantía aspirará.

Especificaciones técnicas

Alimentación	230 V / 50 Hz
Potencia (W)	26
Caudal (l/min)	15
Capacidad (l)	aprox. 13,25
Dimensiones (cm)	47 × 36 × 25
Peso (kg)	6,5

Despiece y lista de piezas



Nº	Denominación	Unidades	Nº	Denominación	Unidades
101	Depósito	1	110	Placa de plástico	4
102	Tapa	1	111	Tornillos (M5×30)	1
103	Meseta de trabajo	1	112	Tuerca (M5)	1
104	Brazo (articulación)	2	113	Cubierta del cable	1
105	Placa de seguridad	2	114	Tornillo (M4×12)	2
106	Bomba	1	115	Mango	1
107	Remache	5	116	Interruptor	1
108	Soporte de la bomba	1	118	Cable de alimentación	1
109	Manguera flexible	1			

Normativa sobre la gestión de residuos de aparatos eléctricos y electrónicos

Las directrices de la Unión Europea en materia de gestión de residuos de aparatos eléctricos y electrónicos (RAEE, 2012/19/EU) ya se aplican a lo establecido sobre este tipo de residuos.

Todos aquellos equipos y dispositivos de WilTec afectados por esta normativa han sido marcados con el símbolo de un contenedor de basura tachado. Este símbolo indica que el aparato no debe ser desechado a través de los residuos domésticos.

La empresa WilTec Wildanger Technik GmbH ha sido registrada bajo el número DE45283704 por el organismo competente alemán.

La gestión de residuos de aparatos eléctricos y electrónicos usados se realiza, en los países de la Unión Europea, a través de un sistema de recogida especial.

El símbolo que usted encontrará en el producto, o en su embalaje, señala que este no debe de ser desechado de manera normal a través de los residuos domésticos, sino que debe ser entregado para su reciclaje a través de un punto de recogida especial existente para estos aparatos. A través de su contribución con una correcta gestión de este tipo de residuos usted está apoyando y favoreciendo la conservación del medio ambiente y contribuyendo a preservar la salud de sus semejantes. Precisamente, salud y medio ambiente están amenazados por una incorrecta gestión de los residuos.



El reciclaje de materiales ayuda a reducir el consumo de materias primas.

Usted puede encontrar otras informaciones relativas al reciclaje de este producto a través de puntos de información en su municipio, del organismo encargado de la gestión de residuos existente en el mismo, o de la tienda donde usted ha adquirido dicho producto.

Domicilio social:
WilTec Wildanger Technik GmbH
Königsbenden 12 / 28
D-52249 Eschweiler

AVISO IMPORTANTE:

La reproducción total o parcial, así como cualquier uso comercial que se le pudiera dar a este manual, al todo o alguna de sus partes, solo mediante autorización escrita por parte de la empresa WilTec Wildanger Technik GmbH.