

Istruzioni per l'uso

Vasca lavapezzi

61310

XPO the **tool**
experts



Immagine similare, può variare a seconda del modello

Prima della messa in funzione del dispositivo leggere e osservare le istruzioni per l'uso e le norme di sicurezza.

Con riserva di modifiche tecniche!

Come conseguenza del costante sviluppo del prodotto, illustrazioni, caratteristiche funzionali e i dati tecnici possono essere soggetti a leggere variazioni.



Le informazioni contenute in questo documento sono soggette a modifiche senza preavviso. Nessuna parte di questo documento può essere copiata o riprodotta in qualsiasi forma senza previo consenso scritto. Tutti i diritti sono riservati.

WilTec Wildanger Technik GmbH non si assume alcuna responsabilità per eventuali errori contenuti nel manuale per l'uso o negli schemi di collegamento.

Sebbene WilTec Wildanger Technik GmbH abbia perseguito ogni sforzo per garantire che il presente manuale utente sia completo, preciso e aggiornato, non si possono escludere errori.

Se riscontra un errore o vuole dare un suggerimento di miglioramento, saremo lieti di ascoltarvi.

È possibile inviare un'e-mail a:

service@wiltec.info

o utilizzare il nostro modulo di contatto su:

<https://www.wiltec.de/contacts/>

La versione aggiornata di questo manuale in diverse lingue è disponibile sul nostro shop online:

<https://www.wiltec.de/docsearch>

Il nostro indirizzo postale è:

WilTec Wildanger Technik GmbH
Königsbenden 12
52249 Eschweiler

Per restituire la merce ai fini della sua sostituzione, riparazione o per altri scopi, si prega di utilizzare il seguente indirizzo. Attenzione! Per assicurare che la gestione del reclamo o la restituzione della merce sia gestita senza problemi, si prega di contattare il nostro team di assistenza anticipatamente.

Reparto resi
WilTec Wildanger Technik GmbH
Königsbenden 28
52249 Eschweiler

E-mail: **service@wiltec.info**

Tel: +49 2403 55592-0

Fax: +49 2403 55592-15



Introduzione

Grazie per aver scelto di acquistare questo prodotto di qualità. Per ridurre al minimo il rischio di lesioni, vi chiediamo di prendere sempre alcune precauzioni di sicurezza basilari nell'impiego di questo prodotto. A tal fine, vi preghiamo di leggere attentamente le presenti istruzioni per l'uso e di assicurarvi di aver ben compreso il loro contenuto.

Conservare questo manuale in un luogo sicuro.

Indicazioni di sicurezza

- Le modifiche finalizzate al miglioramento tecnico del prodotto possono essere apportate dal produttore senza preavviso e non possono essere incluse nelle presenti istruzioni per l'uso.
- Prima di mettere in funzione il dispositivo controllare la sua integrità, funzionalità e tenuta!
- Non mettere mai in funzione un apparecchio difettoso o non funzionante!
- Contattare il produttore o far controllare l'apparecchio da un meccanico qualificato.
- Lavorare sempre con accortezza e con la necessaria cautela!
- Non esercitare mai una forza eccessiva!
- Rabboccare il detergente fino al livello specificato della vasca.
- Non utilizzare detergenti con punto di infiammabilità inferiore a 65 °C.
- Utilizzare solo detergenti a base di olio minerale o biodegradabili.
- Sono ammessi solo detergenti approvati per l'uso in dispositivi di lavaggio dei pezzi di officina.
- Tenere i bambini e terzi lontano dall'area di lavoro!
- Utilizzare la lavapezzi solo in locali ben arieggiati.
- Non fumare vicino alla lavapezzi e non mettere in funzione l'apparecchio vicino a fonti di calore come radiatori, fuoco o scintille.
- Se la lavapezzi dovesse prendere fuoco, non cercare di spostarla. Il coperchio dispone un fusibile di sicurezza e si chiude automaticamente soffocando così l'incendio. Non apportare modifiche al coperchio e non cercare di fissarlo manualmente in posizione aperta.
- Utilizzare l'apparecchio solo con una rete di alimentazione con messa a terra a 230 V / 50 Hz.
- Non lavorare mai quando si è stanchi o sotto l'influenza di droghe, farmaci o alcol.
- Quando si lavora con la lavapezzi, utilizzare indumenti di protezione idonei, come guanti e scarpe di sicurezza, occhiali di protezione, ecc.
- Conservare le parti dell'imballaggio (pellicole, sacchetti di plastica, polistirolo, ecc.) solo in luoghi non accessibili ai bambini, soprattutto ai neonati! Le parti dell'imballaggio contengono spesso pericoli non riconoscibili (ad es. pericolo di soffocamento).

Utilizzo appropriato

- Il dispositivo è idoneo per la pulizia di parti e aggregati.
- Il dispositivo non è adatto al funzionamento in combinazione con detergenti con punto di infiammabilità < 65 °C. **Attenzione!** Non utilizzare diluenti nitro!

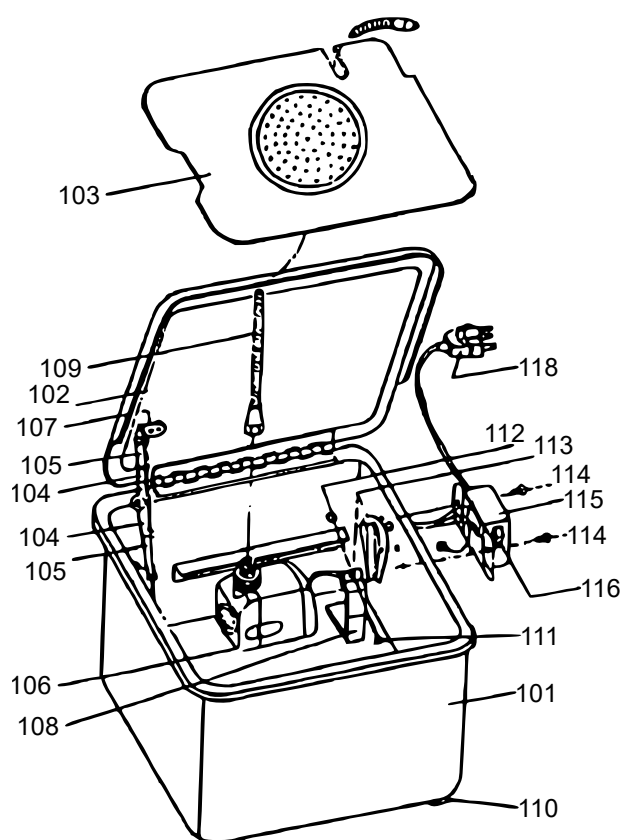
Manutenzione

- Pulire la lavapezzi dopo ogni utilizzo.
- Il contatto permanente con il detergente deve essere evitato a tutti i costi, ciò invalida la garanzia.

Specificazioni tecniche

Alimentazione	230 V / 50 Hz
Potenza (W)	26
Quantità trasportata ($\frac{1}{2}$min)	15
Capacità (ℓ)	ca. 13,25
Dimensioni (cm)	47 × 36 × 25
Peso (kg)	6,5

Disegno esploso ed elenco dei pezzi



Nº	Denominazione	Quantità	Nº	Denominazione	Quantità
101	Serbatoio	1	110	Piatrine di plastica	4
102	Coperchio	1	111	Vite (M5×30)	1
103	Piano di lavoro	1	112	Dado (M5)	1
104	Braccio (giunto articolato)	2	113	Rivestimento del cavo	1
105	Placca di sicurezza	2	114	Vite (M4×12)	2
106	Pompa	1	115	Maniglia	1
107	Rivetto	5	116	Interruttore	1
108	Supporto della pompa	1	118	Cavo di alimentazione	1
109	Tubo flessibile	1			

Istruzioni per lo smaltimento

La direttiva europea sullo smaltimento delle apparecchiature elettriche ed elettroniche (RAEE, 2012/19/UE) è stata attuata con la legge sulle apparecchiature elettriche ed elettroniche.

Tutti i dispositivi elettrici WilTec a cui fa riferimento la RAEE sono contrassegnati con il simbolo di una pattumiera barrata. Questo simbolo indica che il prodotto non deve essere smaltito insieme ai rifiuti domestici.

WilTec Wildanger Technik GmbH è iscritta presso l'autorità tedesca EAR con il numero di registrazione RAEE DE45283704.

Smaltimento di apparecchiature elettriche ed elettroniche usate (attuato nei Paesi dell'Unione Europea e in altri Paesi europei con un sistema di raccolta speciale per questi dispositivi).

Il simbolo sul dispositivo o sulla sua confezione indica che questo prodotto non deve essere trattato come un normale rifiuto domestico, ma deve essere consegnato in un punto di raccolta per il riciclaggio di apparecchiature elettriche ed elettroniche.

Attraverso il corretto smaltimento di questo prodotto, contribuisce a proteggere l'ambiente e la salute di coloro che vi circondano. Lo smaltimento errato mette in pericolo l'ambiente e la salute.



Il riciclaggio dei materiali aiuta a ridurre il consumo di materie prime.

Per ulteriori informazioni sul riciclaggio di questo prodotto, contattare le autorità locali, il servizio di smaltimento dei rifiuti urbani o il negozio in cui è stato acquistato il prodotto.

Indirizzo:
WilTec Wildanger Technik GmbH
Königsbenden 12 / 28
D-52249 Eschweiler

Avvertenza importante:

La riproduzione, anche parziale, e qualsiasi uso commerciale di questo manuale è ammessa solo previa autorizzazione scritta di WilTec Wildanger Technik GmbH.