

# Gebruikershandleiding

## Onderdelenreiniger

61310



*Afgebeeld product kan per model enigszins afwijken*

Vóór ingebruikname de handleiding en veiligheidsvoorschriften lezen en toepassen!

Onder voorbehoud van technische aanpassingen!

Vanwege constante technische ontwikkelingen kunnen afbeeldingen, het stappenplan en technische gegevens enigszins afwijken.



De informatie in dit document kan te allen tijde zonder aankondiging vooraf gewijzigd worden. Het is niet toegestaan dit document zonder schriftelijke toestemming vooraf te kopiëren of op welke manier dan ook (deels) te vermenigvuldigen. Alle rechten zijn voorbehouden.

*WilTec Wildanger Technik GmbH* is niet aansprakelijk voor eventuele fouten in deze gebruiksaanwijzing of de daaraan aangesloten overzichten en schema's.

Hoewel *WilTec Wildanger Technik GmbH* met de grootst mogelijke zorg deze gebruikershandleiding heeft samengesteld, zodat deze volledig, foutloos en actueel is, kunnen fouten niet uitgesloten worden. Heeft u een fout in deze handleiding ontdekt of wilt u ons een tip ter verbetering meedelen, dan vernemen wij deze graag van u.

U kunt een e-mail sturen aan het onderstaand e-mailadres:

[service@wiltec.info](mailto:service@wiltec.info)

of gebruik het contactformulier op onze website:

<https://www.wiltec.de/contacts/>

De actuele versie van deze handleiding is in meerdere talen te vinden in onze webshop:

<https://www.wiltec.de/docsearch>

Ons postadres is:

*WilTec Wildanger Technik GmbH*  
Königsbenden 12  
52249 Eschweiler  
Duitsland

Indien u een product wilt terugsturen ter reclamatie, reparatie, ruiling of om welke reden dan ook, verzoeken wij u het onderstaand adres te gebruiken. Let op! Om een snelle afhandeling van uw retourzending of ruiling te kunnen verwezenlijken, verzoeken wij u in elk geval ons Serviceteam te contacteren alvorens u het product terugzendt. Gebruik hiervoor het onderstaand adres en/of contactgegevens.

Retouren  
*WilTec Wildanger Technik GmbH*  
Königsbenden 28  
52249 Eschweiler

E-mail: **service@wiltec.info**

Tel: +49 2403 55592-0 - Fax: +49 2403 55592-15



## Inleiding

Wij danken u voor de aanschaf van dit hoogwaardig product. Om het risico op ongelukken en letsel zo veel mogelijk uit te sluiten, verzoeken wij u te allen tijde de basisveiligheidsvoorschriften in acht te nemen bij ingebruikname van dit product. Leest u alstublieft deze gebruikershandleiding zorgvuldig door en stel zeker dat u de inhoud ervan begrepen heeft.

Bewaar deze handleiding zorgvuldig.

## Veiligheidsaanwijzingen

- Aanpassingen die technische vooruitgang van het product dienen, kunnen zonder aankondiging vooraf door de fabrikant doorgevoerd worden. Deze aanpassingen zijn eventueel niet in deze handleiding omschreven.
- Controleer het apparaat voor ingebruikname op volledigheid, functionaliteit en afdichtingen.
- Gebruik nooit een defect of niet correct functionerend apparaat. Contacteer de fabrikant of laat het apparaat door een gekwalificeerd technicus nakijken.
- Werk altijd voorzichtig en zorgvuldig.
- Gebruik geen overmatig geweld bij het gebruik van het apparaat.
- Vul het reinigingsmiddel tot de aangegeven vulstand van de tank.
- Gebruik geen reinigingsmiddelen met een ontvlammings temperatuur lager dan 65 °C.
- Gebruik uitsluitend schoonmaakmiddelen op basis van mineraalolie of middelen die biologisch afbreekbaar zijn. Gebruik daarnaast alleen reinigingsmiddelen die geschikt zijn voor het gebruik in elektrische onderdelenwasapparaten.
- Houd kinderen en omstanders ver van uw werkplek.
- Gebruik het product uitsluitend in goed geventileerde ruimten.
- Rook niet in de buurt van het apparaat en gebruik het apparaat niet in de buurt van warmtebronnen, zoals verwarmingen, open vlammen of vonken.
- Indien de reiniger begint te branden of plotseling vuur vat, beweeg of verplaats het apparaat niet. De deksel is voorzien van een zekering en zal automatisch sluiten om het vuur te doven. Breng geen aanpassingen in de deksel aan en zet de deksel nooit vast in geopende positie.
- Sluit het apparaat uitsluitend op een geaard stroomnetwerk met 230 V / 50 Hz aan.
- Gebruik het apparaat niet indien u moe of onder invloed van alcohol, drugs of medische middelen bent.
- Zorg voor geschikte, veilige werkkleding, zoals werkhandschoenen, slipvaste werkschoenen, een veiligheidsbril, etc.
  
- Zorg dat u verpakkingsmaterialen (folie, plastic, zakjes, piepschuim, etc.) direct wegdoet en buiten het bereik van kinderen bewaart. Kinderen kennen de gevaren van de verpakkingsmaterialen niet. **Let op: verstikkingsgevaar!**

## Toepassingsbereik

- Het apparaat is geschikt voor het reinigen van onderdelen en aggregaten.
- Het apparaat is niet geschikt voor gebruik in combinatie met reinigingsmiddelen waarvan de ontvlammings temperatuur lager dan 65 °C is. **Attentie!** Gebruik geen nitroverdunders!

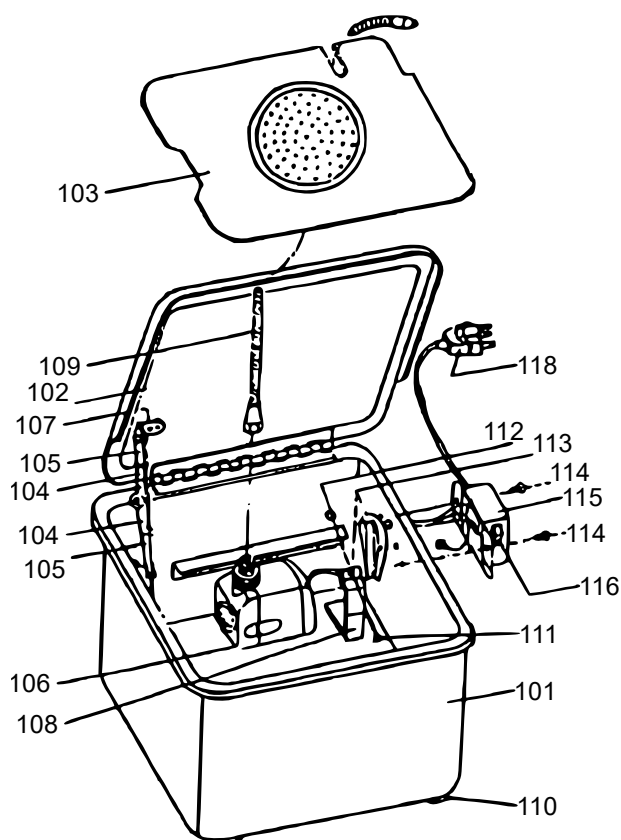
## Onderhoud

- Reinig de pompeenheid na ieder gebruik.
- Vermijd daarbij constant contact met reinigingsmiddelen, zodat de fabrieksgarantie niet vervalt.

## Technische gegevens

<b>Stroomvoorziening</b>	230 V / 50 Hz
<b>Vermogen (W)</b>	26
<b>Doorstroomhoeveelheid (1/min)</b>	15
<b>Capaciteit (l)</b>	ong. 13,25
<b>Afmetingen (cm)</b>	47 × 36 × 25
<b>Gewicht (kg)</b>	6,5

## Explosietekening en onderdelenlijst



Nr.	Betekening	Aantal	Nr.	Betekening	Aantal
<b>101</b>	Tank	1	<b>110</b>	Plastic poten	4
<b>102</b>	Deksel	1	<b>111</b>	Schroef (M5×30)	1
<b>103</b>	Werkplaat	1	<b>112</b>	Moer (M5)	1
<b>104</b>	Scharnier	2	<b>113</b>	Kabelafdekking	1
<b>105</b>	Veiligheidsplaat	2	<b>114</b>	Schroeven (M4×12)	2
<b>106</b>	Pomp	1	<b>115</b>	Greep	1
<b>107</b>	Klinknagel	5	<b>116</b>	Aan-/uitschakelaar	1
<b>108</b>	Pomphouder	1	<b>118</b>	Stroomkabel	1
<b>109</b>	Flexibele slang	1			

## Afvalverwerkingsvoorschriften

De EU-richtlijn (2012/19/EU, WEEE) ter inzameling en verwerking van (oude) elektrische apparaten regelt de inzameling van oude elektrische en elektronische apparaten binnen de EU en is ook op nationaal niveau geratificeerd.

Alle *WilTec*-apparaten die onder de WEEE-richtlijn vallen zijn met het doorkruiste containersymbool aangeduid. Dit symbool geeft aan dat het apparaat niet met het huishoudelijk afval weggegooid mag worden.

*Wiltec Wildanger GmbH* is in het Duitse EAR-afvalregister geregistreerd onder het WEEE-registratienummer DE45283704.

Inzameling en verwerking van gebruikte elektrische en elektronische apparaten is toepasbaar in alle landen van de Europese Unie en overige landen die over een nationaal inzamel- en verwerkingssysteem beschikken. Het symbool dat op het apparaat of de verpakking ervan is afgebeeld, geeft aan dat het product niet met het huishoudelijke afval gecombineerd mag worden. Het product dient naar een afvalverwerkingslocatie te worden gebracht, waar het recyclen van elektrische en elektronische apparaten wordt verzorgd.

Met uw bijdrage aan het correct verwerken van elektrisch afval helpt u mee aan het beschermen van het milieu en de gezondheid van uw medemens. Milieu en gezondheid worden door het verkeerd verwerken van elektrisch afval in gevaar gebracht. Eveneens helpt het recyclen van materialen het onnodig verbruik van grondstoffen te verminderen.

Verdere informatie over het recyclen van dit product verkrijgt u bij uw gemeente, op de website van de rijksoverheid en/of bij de verkoper waar u het product gekocht heeft.



Adres:  
*WilTec Wildanger Technik GmbH*  
Königsbenden 12 / 28  
52249 Eschweiler  
Duitsland

## Belangrijk:

Het op welke manier dan ook kopiëren van deze handleiding en/of gebruik ervan voor commerciële doeleinden, is uitsluitend toegestaan met vooraf verkregen schriftelijke toestemming van *WilTec Wildanger Technik GmbH*.