

Bruksanvisning

Rengöringsordning för delar

61310



Liknande avbildning, kan variera beroende på modell

Läs bruksanvisningen och beakta säkerhetsanvisningar innan produkten tas i bruk.

Med reservation för eventuella tekniska ändringar!

På grund av stadiga vidareutvecklingar kan det finnas ringa olikheter mellan produkten och avbildningar, handlingssteg eller tekniska uppgifter.



Vid informationerna i denna bruksanvisning förbehåller vi oss rätten till oanmälda ändringar. Ingen del av detta dokument får kopieras eller mångfaldigas på annat sätt utan ett föregående skriftligt samtycke. Alla rättigheter reserverade.

WilTec Wildanger Technik GmbH övertar inget ansvar för eventuella fel i denna bruksanvisning eller kopplingsschemana.

Fastän WilTec Wildanger Technik GmbH har gjort allt det kan för att ge dig en fullständig, felfri och aktuell bruksanvisning, kan fel inte uteslutas.

Hittade du ett fel eller har du ett förslag till en förbättring? Du får gärna kontakta oss per e-post eller vårt kontaktformulär. Vi ser fram emot ditt meddelande.

Vår e-postadress:

service@wiltec.info

Vårt kontaktformulär:

<https://www.wiltec.de/contacts/>

Den aktuella versionen av denna bruksanvisning i flera språk hittar du på vår nätbutik:

<https://www.wiltec.de/docsearch>

Vår postadress är:

WilTec Wildanger Technik GmbH
Königsbenden 12
D - 52249 Eschweiler
TYSKLAND

Använd följande adress för att skicka tillbaka varorna på grund av utbyte, reparation eller andra skäl. Obs! Kontakta vårt serviceteam för att säkerställa en smidig reklamation eller utbyte.

Retourenabteilung
WilTec Wildanger Technik GmbH
Königsbenden 28
D - 52249 Eschweiler
TYSKLAND

E-post: **service@wiltec.info**

Tel: +49 2403 55592-0

Fax: +49 2403 55592-15



Introduktion

Tack för att du köpte denna kvalitetsprodukt. Vi ber dig att alltid vidta några grundläggande säkerhetsåtgärder när du använder produkten för att minimera skaderisken. Läs noga igenom bruksanvisningen och förvissa dig att du har förstått allt.

Förvara bruksanvisningen så att den står till förfogande.

Säkerhetsanvisningar

- Förändringar pga. tekniska framsteg kan vidtas av tillverkaren utan föregående meddelande och kanske inte än har beaktats i bruksanvisningen.
- Kontrollera produkten med avseende på fullständighet, funktion och täthet innan den tas i drift.
- Använd aldrig en defekt eller icke-fungerande produkt. Kontakta tillverkaren eller låt produkten kontrolleras av en kvalificerad mekaniker.
- Arbeta alltid varsamt och med nödvändig försiktighet.
- Använd aldrig produkten med omåttlig kraft.
- Fyll på med rengöringsmedlet upp till den angivna nivån i delbaljan.
- Använd inte något rengöringsmedel med en flampunkt under 65 °C.
- Använd endast mineralbaserade eller biologiskt nedbrytbara rengöringsmedel. Endast rengöringsmedel som är godkända för användning i elektriska rengöringsordningar är tillåtna.
- Håll barn och närvarande personer borta från arbetsområdet.
- Använd endast rengöringsordningen i väl ventilerade utrymmen.
- Rök inte i närheten av produkten eller använd den nära värmekällor som värmeelement, öppen eld och flygande gnistor.
- Ifall rengöringsordningen börjar brinna ska du inte försöka flytta den. Locket har en smältsäkring och stängs automatiskt, vilket kväver elden. Vidta inga ändringar på locket och försök inte fixera det i öppet läge för hand.
- Anslut endast produkten till ett jordat elnät med 230 V / 50 Hz.
- Arbeta aldrig när du är trött eller påverkad av berusnings- läkemedel eller alkohol.
- Bär alltid lämpliga skyddskläder som skyddshandskar, skyddsskor, skyddsglasögon osv. för arbeten med rengöringsordningen.
- Förvara delar av förpackningen (folie, plastpåsar, frigolit osv.) endast på platser som är oåtkomliga för barn, särskilt spädbarn. Förpackningsdelar innehåller ofta dolda faror (t.ex. kvävningsrisk).

Avsedd användning

- Produkten är lämplig för rengöring av delar och aggregat.
- Produkten är inte lämplig för användning tillsammans med rengöringsmedel med en flampunkt <65 °C. **Obs!** Använd inte nitrothinner!

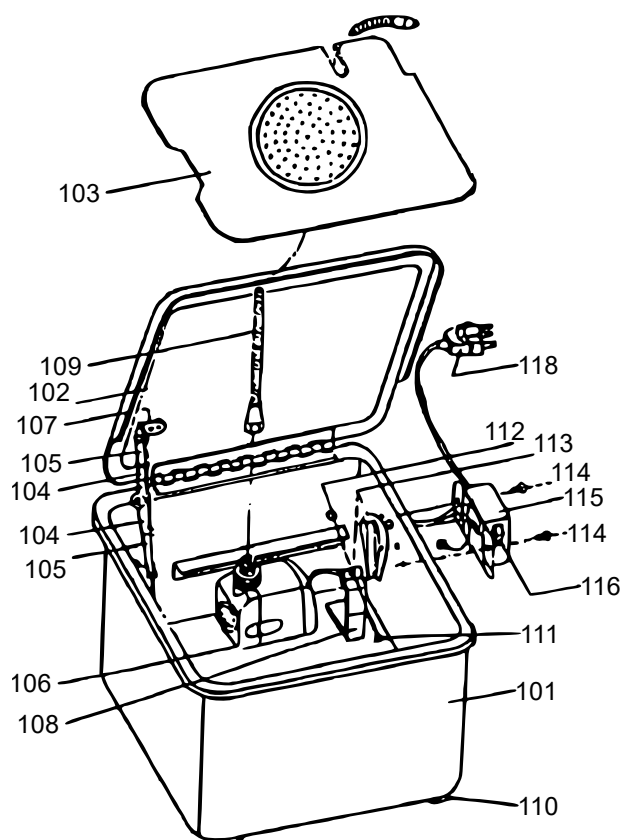
Underhåll

- Rengör pumpenheten efter varje användning.
- Permanent kontakt med rengöringsmedlet måste undvikas, annars upphör garantin att gälla.

Tekniska uppgifter

Elförsörjning	230 V / 50 Hz
Effekt (W)	26
Flöde (l/min)	15
Volym (l)	ongev. 13,25
Avmätningar (cm)	47 × 36 × 25
Vikt (kg)	6,5

Sprängskiss och delförteckning



Nr.	Beteckning	Antal	Nr.	Beteckning	Antal
101	Tank	1	110	Plastplatta	4
102	Lock	1	111	Skruv (M5×30)	1
103	Arbetsplatta	1	112	Mutter (M5)	1
104	Arm (vikbar led)	2	113	Kabelskydd	1
105	Säkerhetsplåt	2	114	Skruv (M4×12)	2
106	Pump	1	115	Handtag	1
107	Nit	5	116	På/av-knapp	1
108	Pumpfäste	1	118	Strömkabel	1
109	Flexibel slang	1			

Regleringar av avfallshanteringen

EU-direktivet för hantering av elektrisk och elektronisk utrustning (WEEE, 2012/19/EU) blev införlivat i den tyska lagen för elektronikavfall.

Symbolen som visar en genomstryknad soptunna kännetecknar alla WEEE-berörda produkter från WilTec. Symbolen betyder att produkten får ej kastas in i hushållssopor.

WilTec Wildanger Technik GmbH registrerades av den tyska registreringsinstansen EAR (Stiftung Elektro-Altgeräte Register). WilTecs WEEE-registreringsnummer är DE45283704.

Avfallshandling av begagnade elektriska och elektroniska produkter (tillämplig för alla länder av Europeiska unionen och alla länder med ett separat källsorteringssystem för dessa produkter).

Symbolen på förpackningen eller produkten själv betyder att produkten får ej kastas in i hushållssopor. Produkten måste inlämnas till återvinningsstation för elektrisk och elektronisk utrustning.

Genom den lämpliga avfallshandlingen av din produkt skyddar du miljön och dina medmänniskors hälsa. En olämplig avfallshandling utgör en risk för miljön och människors hälsa.



Materialåtervinning hjälper att minska förbrukningen av råmaterial.

Din kommun, dina kommunala behandlingsanläggningar eller affären där du köpte produkten kan ge dig vidare informationer om materialåtervinningsprocessen.

Adress:
WilTec Wildanger Technik GmbH
Königsbenden 12 / 28
D-52249 Eschweiler
TYSKLAND

Viktig anmärkning:

Varje sätt av delvis eller fullständigt mångfaldigande eller kommersiellt nyttjande av denna bruksanvisning behöver ett skriftligt godkännande från WilTec Wildanger Technik GmbH.