

Mode d'emploi

Enrouleur mural automatique de tuyau pneumatique

61313



Illustration similaire, peut varier selon le modèle

Veillez lire et respecter le mode d'emploi et les consignes de sécurité avant la mise en service.

Sous réserve de modifications techniques !

En raison du développement constant, les illustrations, les étapes de fonctionnement ainsi que les données techniques peuvent varier légèrement.



Les informations contenues dans ce document sont susceptibles d'être modifiées sans préavis. Aucune partie de ce document ne peut être copiée ou reproduite sous une autre forme sans autorisation écrite préalable. Tous droits réservés.

La société WilTec Wildanger Technik GmbH décline toute responsabilité en cas d'erreurs dans ce manuel d'utilisation ou dans les schémas de raccordement.

Bien que WilTec Wildanger Technik GmbH ait tout mis en œuvre pour que ce manuel d'utilisation soit complet, précis et à jour, une marge d'erreur peut néanmoins subsister.

Si vous trouviez une erreur ou si vous désiriez nous communiquer des suggestions quant aux améliorations à apporter, n'hésitez pas à nous contacter. Vos messages seront les bienvenus !

Pour tout renseignement, écrivez-nous à l'adresse électronique suivante :

service@wiltec.info

Ou bien utilisez le formulaire de contact qui figure dans le lien suivant :

<https://www.wiltec.de/contacts/>

La version actuelle de ce manuel d'utilisation est disponible dans plusieurs langues dans notre boutique en ligne. Cliquez sur le lien ci-dessous :

<https://www.wiltec.de/docsearch>

Pour un envoi par voie postale de vos réclamations, notre service après-vente se tient à votre disposition à l'adresse suivante :

WilTec Wildanger Technik GmbH
Königsbenden 12
52249 Eschweiler

Pour le retour de votre marchandise en vue d'un échange, d'une réparation ou autre, veuillez utiliser également l'adresse suivante. **Attention !** Ne renvoyez jamais la marchandise sans l'accord préalable de notre SAV. Autrement, l'envoi sera refusé à la réception.

WilTec Wildanger Technik GmbH
Königsbenden 28
52249 Eschweiler

À votre écoute et joignable via :

E-mail : **service@wiltec.info**

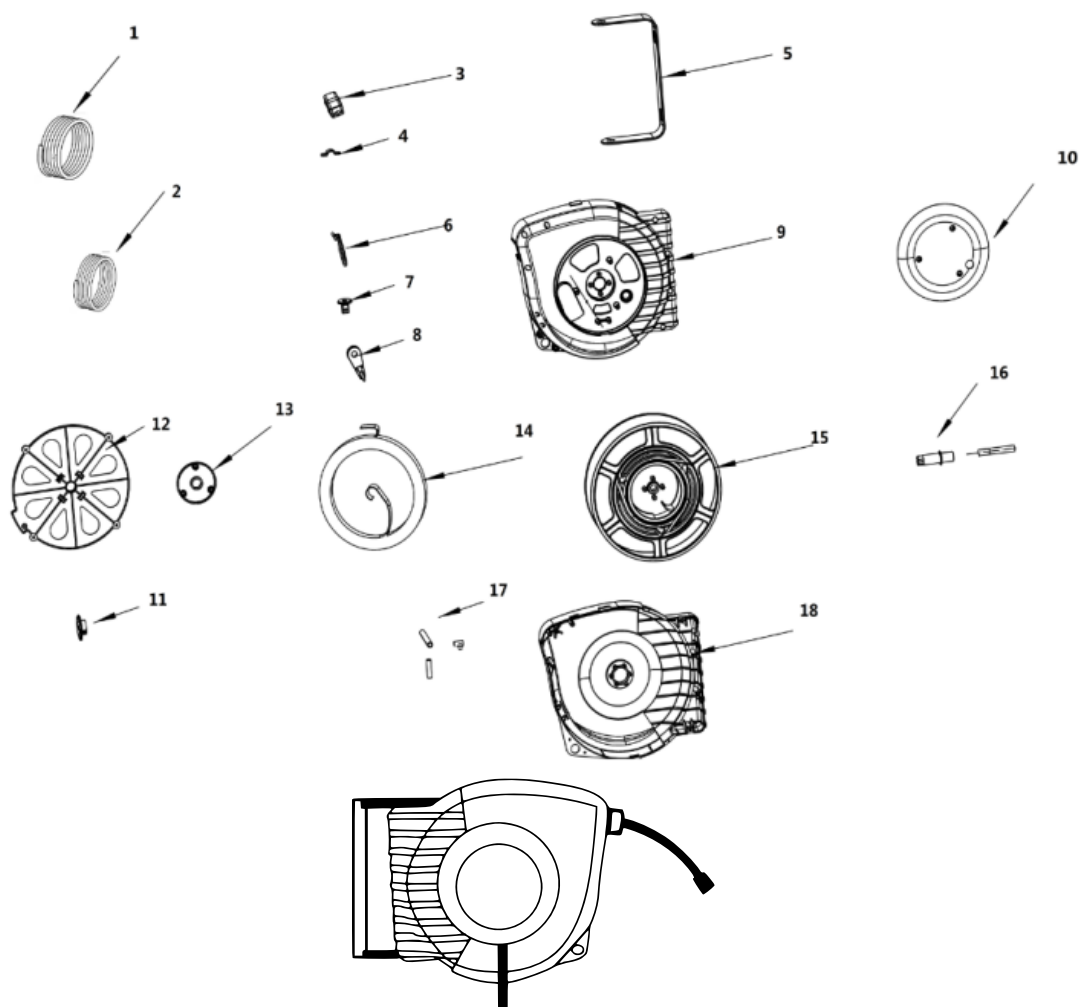
Tél : +49 2403 977977-4 (équipe francophone)

Fax : +49 2403 55592-15

Introduction

Merci d'avoir opté pour ce produit de qualité. Afin de réduire tout risque de blessure, nous vous prions de toujours prendre quelques mesures de sécurité de base lors de l'utilisation de cet article. Veuillez lire attentivement ce manuel et vous assurer de l'avoir bien compris. Conservez ce mode d'emploi dans un lieu sûr.

Liste des composants

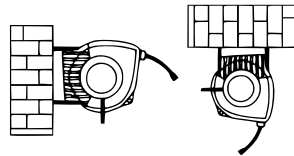


Nº	Dénomination	Nº	Dénomination	Nº	Dénomination
1	Tuyau de sortie	7	Support d'étrier	13	Couvercle de protection de 15
2	Tuyau d'entrée	8	Goupille de fixation	14	Ressort
3	Stoppeur	9	Boîtier gauche	15	Tambour
4	Accessoire du stoppeur	10	Couvercle de protection de 9	16	Arbre central
5	Étrier	11	Couvercle de protection de précontrainte	17	Cylindre
6	Anneau de suspension	12	Couvercle de protection du ressort	18	Boîtier droit

Assemblage

Cet enrouleur est approprié pour le montage à proximité d'un compresseur d'air. Afin d'obtenir la plus grande portée possible avec la plus grande liberté de mouvement possible, placez-le au milieu d'un atelier. Il sera alors plus facile de sortir le tuyau jusqu'au point désiré.

- Branchez le tuyau d'entrée sur l'alimentation en air comprimé.
- L'étrier de montage s'attache à un mur de briques. Beaucoup de différentes positions de montage de l'enrouleur sont pensables ; toutefois, vous devriez choisir une position qui soit la plus confortable pour l'utilisateur et l'utilisation.
 - a. Un montage mural horizontal ou vertical à une distance d'environ 1 m du sol serait le meilleur (voir fig.).



- b. Le tambour est suspendu sur une goupille et doit se fixer ou verrouiller avec un boulon pour assurer une sécurité suffisante.
- Le support a deux trous sur les deux extrémités, équipées d'une vis M8 correspondante (il est également possible d'équiper les trois trous de vis). Chaque vis doit avoir une rondelle élastique ou une rondelle normale (voir fig. 1). Référez-vous à la fig. 2 pour connaître les positions des trois trous (dimensions du support). Vous pourriez éventuellement penser à vous procurer un support supplémentaire pour élargir encore la portée de l'enrouleur durant l'utilisation.

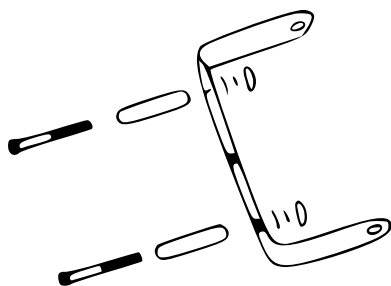


Fig. 1

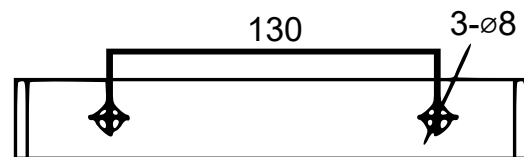


Fig. 2

Notes sur l'utilisation du tuyau

- Après utilisation, coupez l'alimentation en air comprimé et fermez la vanne d'air avant d'enrouler le tuyau.
- Ne laissez pas l'enrouleur dehors quand il fait très froid ; sinon, le tuyau pourrait devenir moins flexible et par conséquent moins bien à enrouler.
- Assurez-vous que le tuyau n'entre pas en contact avec des produits chimiques ou d'autres substances telles que l'acétone ou l'alcool.

Encliquetage et enroulement corrects du tuyau

Cet enrouleur de tuyau est équipé d'une roue de blocage et d'un cran. C'est pourquoi il est particulièrement facile de dérouler et d'enrouler le tuyau. Lorsque vous déroulez le tuyau, il s'enclenche sur une quelconque portion de sa longueur. Lorsque vous désirez faire rétracter le tuyau, déroulez-le quelques 3-5 cm supplémentaires ; alors, il sera rétracté automatiquement. Ne lâchez pas le tuyau pendant l'enroulement. Au cas où le tuyau serait tordu, il devra se dérouler à totalité, puis s'enrouler pour qu'il puisse se rectifier et s'enrouler uniformément sur le tambour.



Entretien

- N'immergez pas l'enrouleur dans l'eau pour le nettoyer. Si le tuyau est très sale, il faudra le nettoyer avant de le faire rétracter.
- Pour prolonger la durée de service de l'enrouleur, il doit être attaché à un endroit protégé. Dehors, les composants métalliques seraient entamés, et surtout par la lumière du soleil, ce qui affecterait la durée de service du boîtier du tambour et la roue d'enroulement.
- Lorsque vous n'utilisez pas l'enrouleur, il doit se stocker dans un endroit sûr et sec sans rayons directs du soleil.

Données techniques

Longueur de tuyau (m)	9
Diamètre du tuyau (mm)	8 × 12 (5/16")
Matériau	PVC
Pression de service (bar)	8
Pression d'éclatement (bar)	24
Plage de température (°C)	-5–+45
Raccords (mm)	6,5 (1/4")
Poids (kg)	2,8

Avis important :

Toute reproduction et toute utilisation à des fins commerciales, même partielle de ce mode d'emploi, ne sont autorisées qu'avec l'accord préalable de la société WilTec Wildanger Technik GmbH.