

Manuale di istruzioni

Avvolgitubo automatico

61313

XPO the **tool**
experts



Immagine a scopo rappresentativo, può variare a seconda del modello

Prima di mettere in funzione il dispositivo, leggere e seguire le istruzioni per l'uso e le indicazioni di sicurezza!

Con riserva di modifiche tecniche!

Come conseguenza del costante sviluppo del prodotto, illustrazioni, passaggi funzionali e dati tecnici possono essere soggetti a leggere variazioni.



Le informazioni contenute in questo documento sono soggette a modifiche senza preavviso. Nessuna parte di questo documento può essere copiata o riprodotta in qualunque forma senza previo consenso scritto di WilTec Wildanger Technik GmbH. Tutti i diritti riservati.

WilTec Wildanger Technik GmbH non si assume alcuna responsabilità per eventuali errori presenti in questo manuale di istruzioni o negli schemi di collegamento.

Sebbene WilTec Wildanger Technik GmbH abbia perseguito ogni sforzo per rendere questo manuale utente completo, corretto e aggiornato, non si esclude la presenza di errori.

Se ha proposte di miglioramento o errori da segnalare, non esiti a contattarci.

Scrivici un'e-mail all'indirizzo:

service@wiltec.info

o utilizzi il nostro modulo di contatto:

<https://www.wiltec.de/contacts/>

La versione aggiornata di queste istruzioni è disponibile in più lingue nel nostro shop online, al link:

<https://www.wiltec.de/docsearch>

Il nostro indirizzo postale è:

WilTec Wildanger Technik GmbH
Königsbenden 12
52249 Eschweiler (Germania)

Se desidera spedire indietro un articolo per la sua sostituzione, riparazione o altro, utilizzate il seguente indirizzo. Attenzione! Per poter garantire una gestione efficiente del reclamo o del reso, contatti il nostro servizio di assistenza prima di effettuare la spedizione.

Reparto resi
WilTec Wildanger Technik GmbH
Königsbenden 28
52249 Eschweiler (Germania)

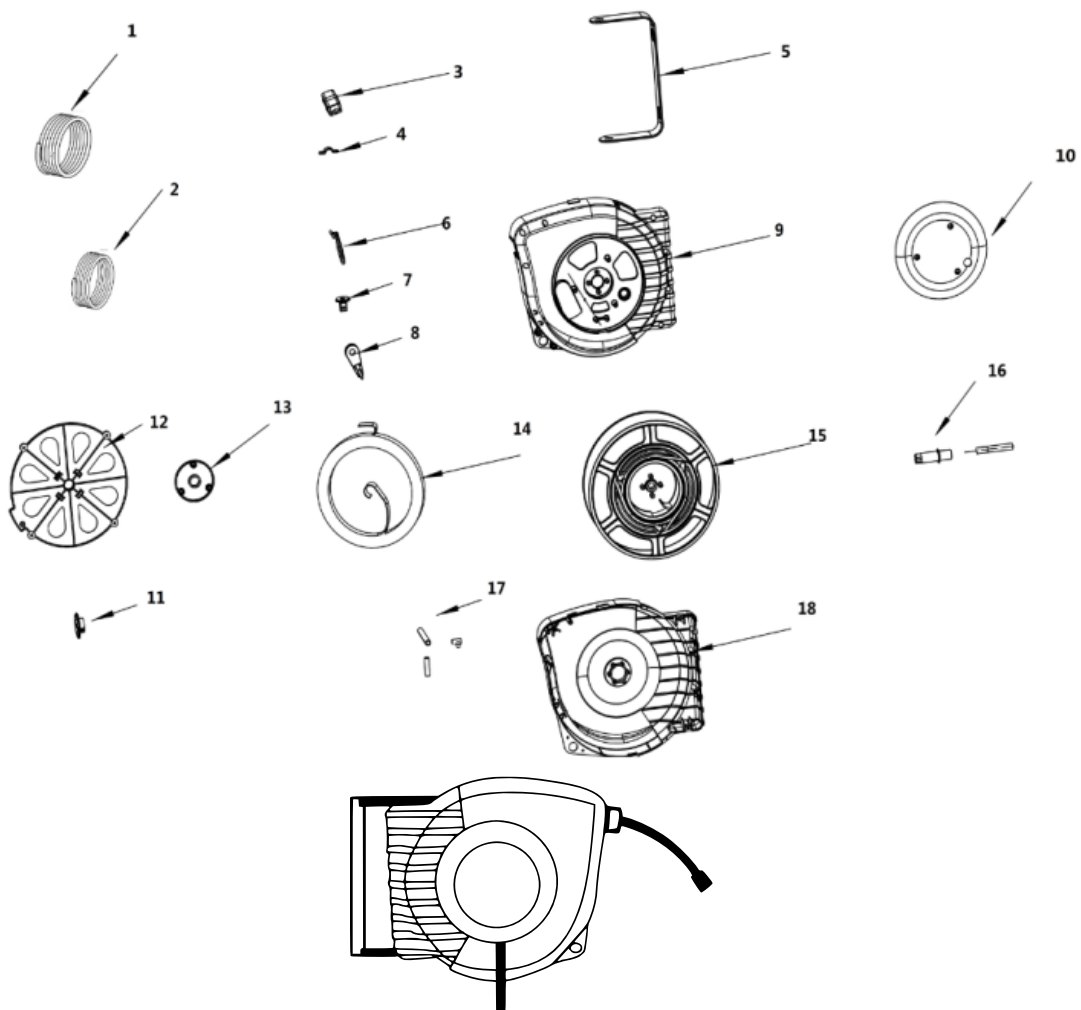
E-mail: **service@wiltec.info**
Tel: +49 2403 55592-0
Fax: +49 2403 55592-15

Introduzione

Grazie per aver scelto di acquistare questo prodotto di qualità. Per ridurre al minimo il rischio di lesioni, prendere sempre alcune precauzioni di sicurezza basilari durante l'utilizzo del prodotto. Vi preghiamo pertanto di leggere attentamente il presente manuale di istruzioni e di assicurarvi di averne compreso il contenuto.

Conservare con cura il presente manuale.

Lista dei componenti

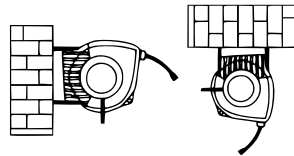


Nº	Denominazione	Nº	Denominazione	Nº	Denominazione
1	Tubo di uscita	7	Supporto della staffa	13	Coperchio del tamburo
2	Tubo d'ingresso	8	Perno di bloccaggio	14	Molla
3	Dispositivo di arresto	9	Alloggiamento sinistro	15	Tamburo
4	Accessorio del dispositivo di arresto	10	Coperchio per 9	16	Asse centrale
5	Staffa	11	Coperchio del precarico	17	Rullo
6	Anello di sospensione	12	Coperchio della molla	18	Alloggiamento destro

Montaggio

Questo avvolgitubo è adatto al montaggio vicino a un compressore d'aria. Per ottenere il più lungo raggio d'azione possibile con la massima libertà di movimento, posizionarlo al centro dell'officina. Inoltre, è più facile estendere il tubo fino al punto desiderato.

- Collegare il tubo d'ingresso alla fonte di aria compressa.
- La staffa di montaggio può essere attaccata a un muro di mattone. Il montaggio è possibile in diverse posizioni; si dovrebbe scegliere la posizione che è più conveniente per l'utente e per l'uso.
 - a. Il montaggio verticale od orizzontale su una parete, a circa 1 m dal pavimento, è il migliore (vedi illustrazione).



- b. Il tamburo resta appeso da sotto, su un perno, e deve essere fissato o bloccato con un bullone per garantire una sicurezza adeguata.
- La staffa ha 2 fori alle due estremità, con relativo bullone M8 (tutti e tre i fori possono anche essere dotati di viti). Ogni vite deve essere dotata di una rondella a molla o di una rondella (vedi fig. 1.). Per le posizioni dei tre fori, fare riferimento alla fig. 2 (dimensioni della staffa). È anche possibile acquistare una staffa aggiuntiva per consentire di aumentare il raggio d'azione durante l'uso dell'articolo.

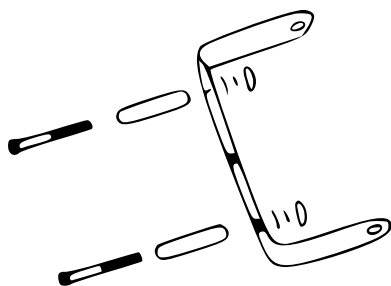


Fig. 1

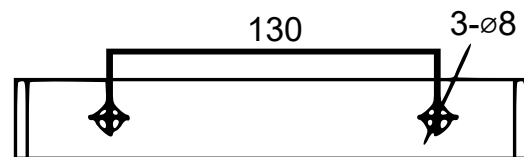


Fig. 2

Istruzioni per l'uso del tubo

- Dopo l'uso, disattivare l'alimentazione dell'aria e chiudere la valvola dell'aria prima di riavvolgere il tubo.
- Non lasciate l'avvolgitore all'esterno a temperature molto basse perché questo potrebbe incidere sulla flessibilità del tubo rendendo difficile il suo riavvolgimento.
- Assicuratevi che il tubo non entri in contatto con prodotti chimici o altre sostanze come l'acetone o l'alcool metilico.

Come srotolare e far scattare in posizione correttamente il tubo

Questo avvolgitubo è dotato di una ruota di bloccaggio e di un fermo. Questo rende il tubo molto facile da srotolare e riavvolgere. È possibile tirare il tubo e bloccarlo in qualsiasi punto. Se volete arrotolare il tubo, tiratelo di altri 3-5 cm e si arrotolerà da solo. Durante il riavvolgimento del tubo, non lasciarlo andare finché non è completamente arrotolato. Se il tubo si attorciglia, deve essere estratto per tutta la sua lunghezza e poi lasciato rientrare di nuovo in modo che si raddrizzi e si arrotoli uniformemente intorno al tamburo.



Manutenzione

- Non immergere l'avvolgitubo in acqua per la pulizia. Se il tubo è molto sporco, pulirlo prima di riavvolgerlo.
- Per prolungare la vita dell'avvolgitubo, collocare quest'ultimo in un luogo protetto. Le parti metalliche montate all'esterno, soprattutto se esposte alla luce del sole, si usurano compromettendo lo stato dell'alloggiamento e della ruota dell'avvolgitore.
- Quando non è in uso, conservare l'avvolgitubo in un luogo sicuro e asciutto, lontano dalla luce diretta del sole.

Dati tecnici

Lunghezza del tubo (m)	9
Diametro del tubo (mm)	8 × 12 (5/16")
Materiale	PVC
Pressione di lavoro (bar)	8
Pressione di scoppio (bar)	24
Range di temperatura (°C)	-5–+45
Collegamenti (mm)	6,5 (1/4")
Peso (kg)	2,8

Avvertenza importante

La riproduzione e l'uso ai fini commerciali di una parte o di tutto il manuale sono consentiti solo previa autorizzazione scritta di WilTec Wildanger Technik GmbH.