

Gebruikershandleiding

Automatische luchtslanghaspel

61313



Afgebeeld product kan per model enigszins afwijken

Lees vóór ingebruikname de gebruiksaanwijzing en de veiligheidsvoorschriften en neem deze in acht. Onder voorbehoud van technische aanpassingen!

Als gevolg van voortdurende technische ontwikkelingen kunnen afbeeldingen, het stappenplan en de technische gegevens enigszins afwijken.

Bijwerken van het document

Heeft u suggesties ter verbetering van het document of onjuistheden in dit document geconstateerd, neem dan contact met ons op.



De in dit document verstrekte informatie kan zonder aankondiging vooraf worden gewijzigd. Het is niet toegestaan dit document (gedeeltelijk) te kopiëren of anderszins te vermenigvuldigen zonder voorafgaande schriftelijke toestemming. Alle rechten voorbehouden.

WilTec Wildanger Technik GmbH is niet aansprakelijk voor eventuele fouten in deze gebruiksaanwijzing of de aansluitschema's. Hoewel *WilTec Wildanger Technik GmbH* met de grootst mogelijke zorg deze gebruikershandleiding heeft samengesteld om ervoor te zorgen dat deze volledig, foutloos en actueel is, kunnen fouten niet volledig worden uitgesloten. Heeft u een fout geconstateerd of wilt u een suggestie ter verbetering doen, dan vernemen wij dat graag van u.

U kunt een e-mail sturen aan het onderstaand e-mailadres:

service@wiltec.info

of gebruik het contactformulier op onze website:

<https://www.wiltec.de/contacts/>

De actuele versie van deze handleiding is in meerdere talen te vinden in onze webshop:

<https://www.wiltec.de/docsearch>

Ons postadres is:

WilTec Wildanger Technik GmbH
Königsbenden 12
52249 Eschweiler
Duitsland

Indien u een product ter reclamatie, reparatie, ruiling of om welke reden dan ook wilt terugsturen, verzoeken wij u het onderstaand adres te gebruiken. Let op: voor een probleemloze afhandeling van uw retourzending of klacht, verzoeken wij u contact op te nemen met ons Serviceteam voordat u het product aan ons terugstuurt.

WilTec Wildanger Technik GmbH
Afdeling Retouren
Königsbenden 28
52249 Eschweiler, Duitsland

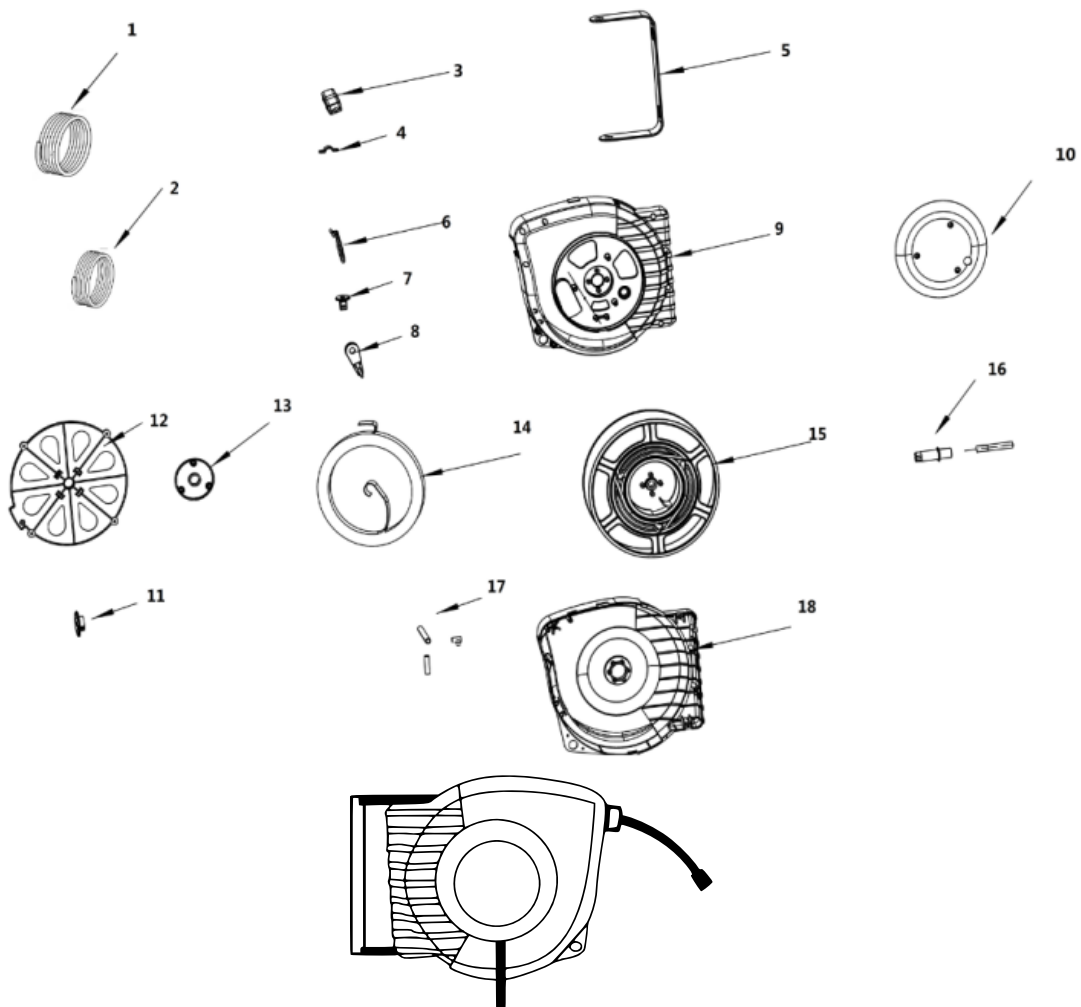
E-mail: **service@wiltec.info**
Tel.: +49 2403 55592-0
Fax: +49 2403 55592-15

Inleiding

Bedankt voor de aanschaf van dit hoogwaardig product. Om het risico op ongelukken en letsel zo veel mogelijk te beperken, verzoeken wij u bij ingebruikname van dit product te allen tijde de basisveiligheidsvoorschriften in acht te nemen. Lees deze gebruiksaanwijzing zorgvuldig door en zorg ervoor dat u deze begrijpt en toepast.

Bewaar deze handleiding zorgvuldig en op een veilige plaats.

Onderdelenlijst

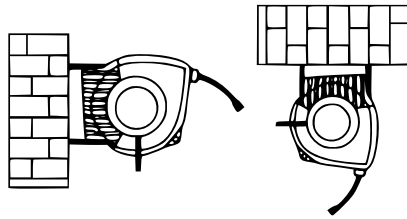


Nr.	Omschrijving	Nr.	Omschrijving	Nr.	Omschrijving
1	Uitlaatslang	7	Beugelhouder	13	Trommelafdekking
2	Toevoerslang	8	Veiligheidspin	14	Veer
3	Stopper	9	Linker behuizing	15	Trommel
4	Toebehoren voor stopper	10	Afdekking voor 9	16	Middenas
5	Beugel	11	Voorlaadklep	17	Rol
6	Ophangring	12	Veerafdekking	18	Rechter behuizing

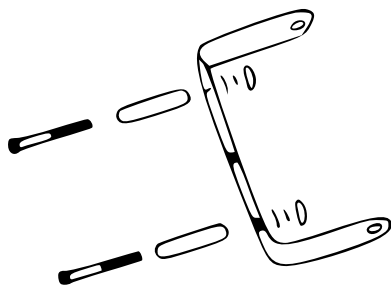
Montage

Deze haspel is geschikt voor montage bij een luchtcompressor. Om het grootst mogelijke bereik met de grootst mogelijke bewegingsvrijheid te bereiken, dient de slanghaspel in het midden van de werkplaats te worden geplaatst. Het is dan ook gemakkelijker om de slang in de gewenste positie te brengen.

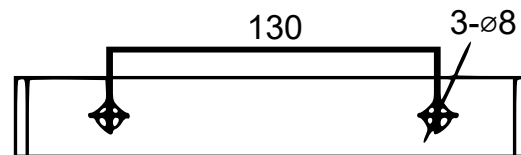
- Verbind de inlaatslang met de persluchtbron.
- De montagebeugel kan aan een bakstenen muur worden bevestigd. Voor de montage zijn vele plaatsen mogelijk; kies de plaats die het meest comfortabel is voor de gebruiker en voor het algemeen gebruik.
 - a. Een verticale of horizontale montage aan een muur, ongeveer 1 meter boven de vloer, is het meest geschikt (zie afbeelding).



- b. De haspel hangt aan de onderzijde aan een pin en moet met een bout worden vastgezet of gefixeerd om voldoende veiligheid te garanderen.
- De beugel heeft aan beide uiteinden 2 gaten met een bijbehorende M8-schroef (ook alle drie de gaten kunnen van schroeven worden voorzien). Op elke schroef moet een veer- of sluitring worden aangebracht (zie afb. 1). Voor de posities van de drie gaten, zie afb. 2 (afmetingen van de beugel). U kunt ook een extra houder aanschaffen om het systeem van een nog groter bereik te voorzien.



Afb. 1



Afb. 2

Aanwijzingen voor het gebruik van de slang

- Schakel na gebruik de luchttoevoer uit en sluit de luchtkraan voordat u de slang oprolt.
- Laat bij zeer lage temperaturen de haspel niet buiten staan. Hierdoor kan de slang zijn flexibiliteit kwijtraken en is deze dan moeilijk op te rollen.
- Zorg ervoor dat de slang niet in contact komt met chemicaliën of andere stoffen zoals aceton of spiritus.

Correct in- en uittrekken van de slang

Deze slanghaspel is uitgerust met een vergrendelwiel en een pal. Hierdoor kan de slang eenvoudig uit- en ingetrokken worden. Wanneer de slang uitgetrokken wordt, kan deze overal vastgeklemd worden. Wanneer u de slang weer wilt laten intrekken, trekt u hem kort 3 tot 5 cm uit en hij rolt vanzelf weer op. Laat de slang bij het intrekken pas los wanneer deze volledig is opgerold. Is de slang verdraaid, dan moet hij tot zijn volle lengte uit en vervolgens weer in worden getrokken zodat hij weer recht en gelijkmatig op de trommel wordt gerold.



Onderhoud

- Dompel de haspel niet onder in water om deze te reinigen. Als de slang erg vies is, maak hem dan schoon voordat u hem oprolt.
- Om de levensduur van het oprolmechanisme te vergroten, dient het op een veilige plaats te worden geplaatst. In de buitenlucht worden de metalen onderdelen aangetast, vooral bij blootstelling aan zonlicht, wat de levensduur van het trommelhuis en het oprol wiel aantast.
- Wanneer het oprolmechanisme niet wordt gebruikt, moet het op een veilige en droge plaats buiten direct zonlicht worden bewaard.

Technische gegevens

Slanglengte (m)	9
Slangdiameter (mm)	8 × 12 (5/16")
Materiaal	PVC
Werkdruk (bar)	8
Barstdruk (bar)	24
Temperatuurbereik (°C)	-5 – +45
Aansluiting (mm)	6,5 (1/4")
Gewicht (kg)	2,8

Belangrijk:

Het op welke manier dan ook kopiëren van deze handleiding en/of gebruik ervan voor commerciële doeleinden, is uitsluitend toegestaan met vooraf verkregen schriftelijke toestemming van *WilTec Wild-anger Technik GmbH*.