

# Manual de instrucciones

## Vibrador de hormigón

61327, 61562, 61563, 61564, 61565, 61566, 61567, 61568, 61569



Imágenes similares, pueden variar según el modelo

Lea atentamente las instrucciones de funcionamiento e indicaciones de seguridad contenidas en este manual antes de usar por primera vez el dispositivo.

Queda reservado el derecho a modificaciones técnicas.

A través de un proceso de mejora continua, imágenes, pasos a seguir y datos técnicos pueden verse afectados y variar ligeramente.



Las informaciones contenidas en este documento pueden ser en cualquier momento y sin previo aviso modificadas. Ninguna parte de este documento puede ser, sin autorización previa y por escrito, copiada o de otro modo reproducida. Quedan reservados todos los derechos.

La empresa WilTec Wildanger Technik GmbH no asume ninguna responsabilidad sobre posibles errores contenidos en este manual de instrucciones o en el diagrama de conexión del dispositivo.

A pesar de que la empresa WilTec Wildanger Technik GmbH ha realizado el mayor esfuerzo posible para asegurarse de que este manual de instrucciones sea completo, preciso y actual, no se descarta que pudieran existir errores.

En el caso de que usted encontrara algún error o quisiera hacernos una sugerencia para ayudarnos a mejorar, estaremos encantados de escucharle.

Envíenos un e-mail a:

[service@wiltec.info](mailto:service@wiltec.info)

o utilice nuestro formulario de contacto:

<https://www.wiltec.de/contacts/>

La versión actual de este manual de instrucciones disponible en varios idiomas la puede encontrar en nuestra tienda online:

<https://www.wiltec.de/docsearch>

Nuestra dirección postal es:

WilTec Wildanger Technik GmbH  
Königsbenden 12  
52249 Eschweiler

Para la devolución de su mercancía en caso de cambio, reparación u otros fines, utilice la siguiente dirección. ¡Atención! Para garantizar un proceso de reclamación o devolución libre de complicaciones, por favor, póngase en contacto con nuestro equipo de atención al cliente antes de realizar la devolución.

Departamento de devoluciones  
WilTec Wildanger Technik GmbH  
Königsbenden 28  
52249 Eschweiler

E-mail: **service@wiltec.info**

Tel: +49 2403 55592-0

Fax: +49 2403 55592-15



## Introducción

Muchas gracias por haberse decidido a comprar este producto de calidad. Para minimizar el riesgo de lesiones, le rogamos que tome algunas medidas básicas de seguridad siempre que usted utilice este dispositivo. Por favor, lea detenidamente y al completo este manual de instrucciones y asegúrese de haberlo entendido. Guarde bien este manual de instrucciones.

## Indicaciones generales de seguridad

- Realice un control visual del dispositivo antes de cada uso. No utilice el dispositivo si hay alguna pieza dañada o desgastada. No desactive nunca los mecanismos de seguridad.
- Tenga en cuenta el entorno de la zona de trabajo. Proteja la herramienta de la exposición directa al agua.
- No utilice herramientas eléctricas en lugares húmedos o mojados. Mantenga la zona de trabajo bien iluminada.
- No utilice la herramienta con líquidos o gases inflamables y nunca en lugares peligrosos con barniz, pintura, gasolina, disolventes, conductos de gas, gases, adhesivos y otros materiales que sean inflamables o explosivos. Las herramientas eléctricas pueden generar chispas durante su funcionamiento.
- Protéjase contra descargas eléctricas. Evite el contacto del cuerpo con superficies conectadas a tierra, como tubos, radiadores, cocinas o frigoríficos.
- Mantenga a los niños y personas ajenas alejados de la zona de trabajo.
- Guarde las herramientas que no utilice en un lugar seguro. Las herramientas deben guardarse en lugares secos y altos o bajo llave, donde estén fuera del alcance de los niños.
- Asegúrese de que las conexiones eléctricas estén protegidas de la humedad y las inundaciones.
- Utilice protección auditiva y gafas de seguridad al trabajar. Cuando realice trabajos que generen mucho polvo, utilice también una mascarilla anti polvo.
- Antes de realizar en el dispositivo ajustes, trabajos de mantenimiento o de cambio de accesorios, apáguelo y desenchúfelo de la corriente.
- No utilice nunca el dispositivo si el cable de alimentación está dañado. Compruébelo antes de cada uso. Si es necesario, póngase en contacto con el fabricante o con un técnico especialista cualificado.
- Utilice el dispositivo de acuerdo con su uso previsto.
- No utilice el dispositivo si no funciona correctamente o si ha sufrido daños por una caída. No desmonte el dispositivo por su cuenta; póngase en contacto para ello con un técnico especialista cualificado.

## Aplicación

El vibrador de hormigón es la herramienta más importante de su proyecto actual de hormigón. Todas las piezas que se utilizan en la elaboración hormigón pueden ser utilizadas junto con el vibrador sumergible. Usted puede utilizarlo para construir pilares de hormigón, paredes, vigas maestras y secundarias y otras piezas de construcción acabadas. Especialmente, esta herramienta encuentra su aplicación en la construcción de piezas pequeñas y estructuras de paredes finas, en el procesamiento de granulados de plástico y en las técnicas semi seca y seca. Este vibrador de hormigón es una herramienta que puede utilizarse de diferentes formas.

## Precauciones durante la instalación y el funcionamiento

- Por favor, compruebe la conexión de la fase eléctrica antes de utilizar el dispositivo. Puede empezar a trabajar cuando el vibrador produzca un sonido constante.
- El tubo debe introducirse en el hormigón de forma vertical o en ángulo y moverse durante un tiempo verticalmente de arriba a abajo.



- Después de media hora de trabajo con el vibrador debe realizarse una pausa para evitar el sobrecalentamiento.

### Mantenimiento y reparación

- Después de utilizar la herramienta, se recomienda limpiar la carcasa del motor para garantizar que la distribución del calor funcione bien durante el funcionamiento.
- Compruebe las juntas y el aislamiento del motor regularmente. Se debe evitar que el motor se moje. Si ha entrado accidentalmente en contacto con el agua, deje que se seque completamente antes de volver a poner el dispositivo en funcionamiento.
- El cable de alimentación de la herramienta debe ser revisado regularmente. Si está dañado, no use la herramienta y repárelo antes de volver a poner esta en funcionamiento; póngase en contacto para ello con un técnico especialista.
- Compruebe el dispositivo y sus piezas antes de ponerlo en funcionamiento. Nunca utilice un dispositivo dañado. Deje que sea reparado antes de ponerlo en funcionamiento.
- Antes de realizar cualquier trabajo (reparación o mantenimiento) en la propia herramienta desconecte siempre el enchufe de alimentación. Las escobillas deben ser revisadas periódicamente y aquellas desgastadas deben ser sustituidas cuando corresponda. Tras la sustitución, compruebe que las escobillas nuevas pueden moverse libremente dentro del porta escobillas. Deje funcionando el motor durante al menos 15 min para que se genere el contacto entre las escobillas y el conmutador.
- Mantenga la ranura de ventilación siempre libre de suciedad. Elimine también regularmente el polvo y la suciedad de aceite acumulados en la máquina.
- Si sucediera algún imprevisto durante el funcionamiento normal, desconecte inmediatamente la herramienta de la fuente de alimentación para que pueda ser revisada y reparada.
- Compruebe periódicamente todos los pernos de sujeción y asegúrese de que estén bien apretados. Si alguno de los tornillos se aflojara, apriételo inmediatamente. De lo contrario, se podrían producir lesiones.
- No exponga el dispositivo a la lluvia o al agua. No utilice herramientas eléctricas en zonas húmedas o mojadas. Mantenga siempre la zona de trabajo bien iluminada. No utilice herramientas eléctricas en zonas con riesgo de incendio o explosión.

### Datos técnicos

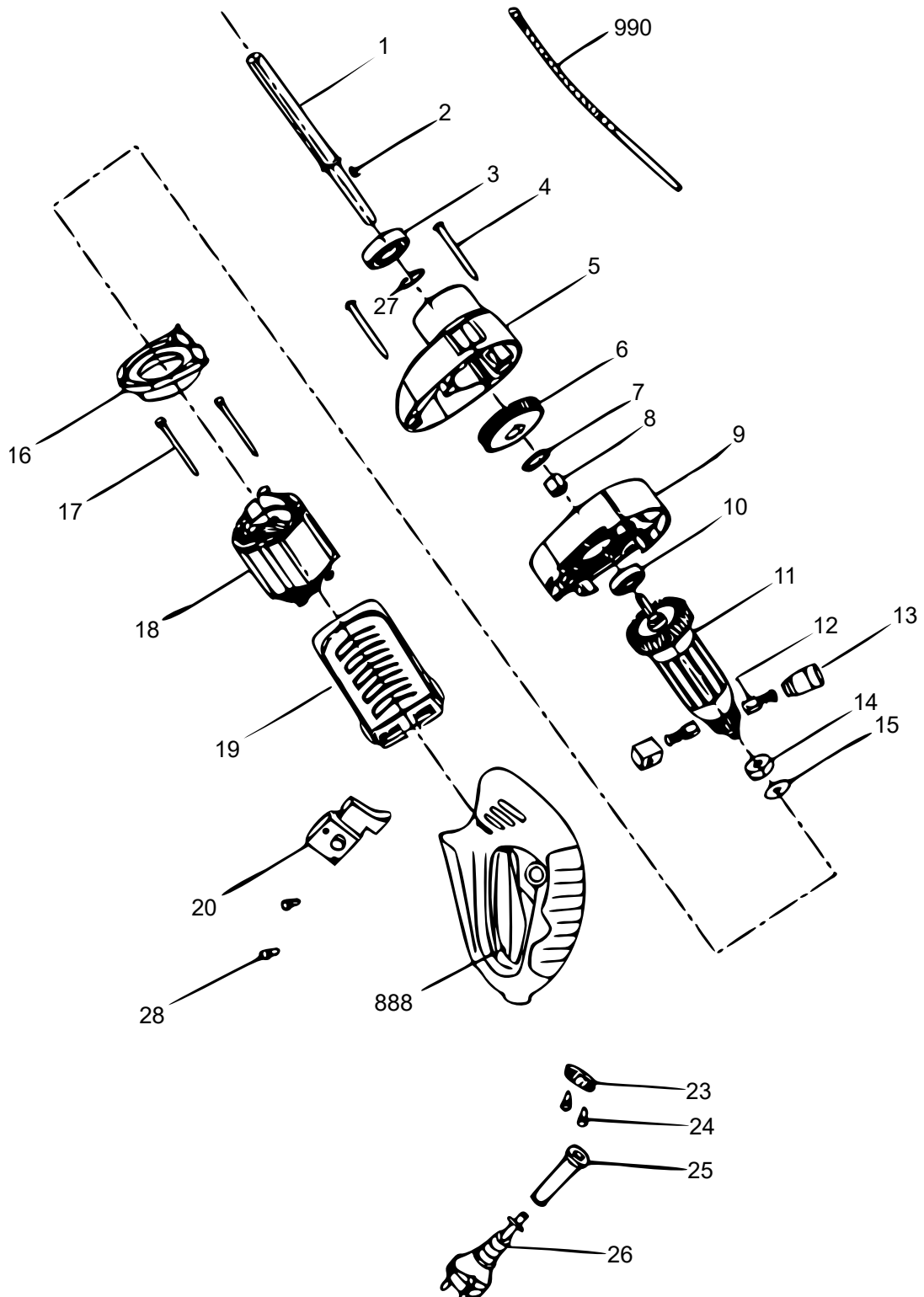
		61327	61562	61565	61563	61567
<b>Voltaje de entrada (V)</b>		230				
<b>Frecuencia (Hz)</b>		50				
<b>Velocidad (<math>V_{min}</math>)</b>		2840	5600			
<b>Aguja vibradora</b>	<b>Con / sin</b>	Con	Sin		Solo aguja	
	<b>Diámetro (mm)</b>	45			35	
	<b>Longitud (mm)</b>	6 m (manguera/aguja)			400	
<b>Longitud de manguera (m)</b>			1,5			
<b>Accionamiento: Motor / manual</b>		Motor	Dispositivo manual		Sin	
<b>Potencia (W)</b>		1500	580	800		
<b>Peso (kg)</b>		13,5	2,5	2,3	4,4	

### Indicaciones de seguridad

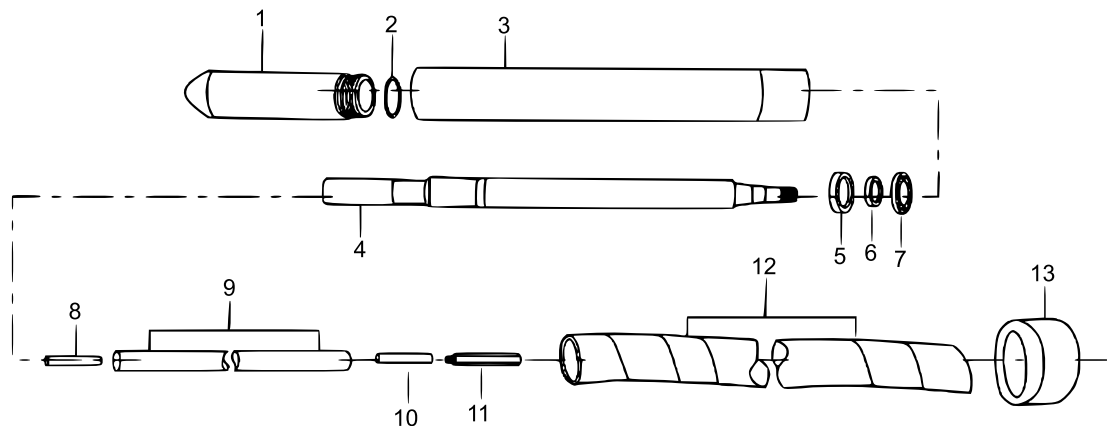
- El cable no puede estar suelto. Compruebe esto regularmente antes de utilizar la herramienta. Nunca utilice el dispositivo con un cable de conexión a tierra dañado.

- El vibrador de hormigón debe adecuarse en su puesta en funcionamiento al interruptor diferencial existente. El funcionamiento del interruptor diferencial debe ser comprobado periódicamente.
- El operario debe utilizar calzado de goma adecuado durante el trabajo con la herramienta.
- Si el motor o la herramienta presentan problemas, por favor, diríjase al fabricante o a un técnico cualificado.

**Despieces y listas de piezas**



Nº	Denominación	Nº	Denominación
1	Husillo	15	Arandela
2	Llave	16	Deflector de viento
3	Rodamiento 6200RS	17	Tornillo
4	Tornillo	18	Estátor
5	Engranaje	19	Carcasa
6	Rueda dentada	20	Interruptor
7	Anillo retenedor	23	Abrazadera de cable
8	Cepillo de acero	24	Tornillo
9	Cubierta intermedia	25	Manguito de cable
10	Rodamiento 6200RS	26	Cable
11	Rotor	27	Anillo retenedor
12	Escobilla	28	Tornillo
13	Porta escobillas	990	Lanza de vibración
14	Rodamiento 608Z	888	Empuñadura



Nº	Denominación	Nº	Denominación
1	Cabezal de cierre	8	Unión del eje
2	Junta tórica	9	Eje flexible
3	Carcasa	10	Unión del eje
4	Eje rotativo	11	Unión hexagonal del eje
5	Junta del contraeje	12	Manguera flexible
6	Junta de aceite	13	Tuerca de seguridad
7	Rodamiento		

## Normativa de gestión de residuos

La Directiva de la Unión Europea sobre la gestión de residuos de aparatos eléctricos y electrónicos (RAEE2, 2012/19/UE) ha sido aplicada a la normativa nacional a través del Real Decreto 110/2015.

Todos los aparatos eléctricos y electrónicos de WilTec afectados por la RAEE han sido marcados con el símbolo de un contenedor de basura tachado. Este símbolo indica que el aparato no debe ser eliminado a través de los residuos domésticos.

La empresa WilTec Wildanger Technik GmbH ha sido registrada bajo el número DE45283704 por el organismo competente de registro alemán (EAR).

Gestión de residuos de aparatos eléctricos y electrónicos a aplicar en los países de la Unión Europea y otros países europeos con un sistema de recogida selectiva para estos dispositivos.

El símbolo que usted encontrará en el producto o en su embalaje indica que este no debe ser tratado como un residuo doméstico normal, sino que debe ser entregado en un punto de recogida para el reciclaje de aparatos eléctricos y electrónicos. A través de su contribución con una correcta eliminación de este tipo de residuos usted está protegiendo el medio ambiente y la salud de los que le rodean. Salud y medio ambiente están amenazados por una incorrecta gestión de los residuos.



El reciclaje de materiales ayuda a reducir el consumo de materias primas.

Usted puede obtener más información acerca del reciclaje de este producto poniéndose en contacto con su municipio, con las empresas gestoras de residuos en el mismo o con la tienda donde usted lo haya adquirido.

Dirección:  
WilTec Wildanger Technik GmbH  
Königsbenden 12 / 28  
D-52249 Eschweiler

## AVISO IMPORTANTE:

La reproducción total o parcial, así como cualquier uso comercial que se le pudiera dar a este manual, al todo o alguna de sus partes, solo mediante autorización por escrito de la empresa WilTec Wildanger Technik GmbH.