

## Mode d'emploi

### Vibreux électrique à béton

61327, 61562, 61563, 61564, 61565, 61566, 61567, 61568, 61569



Illustration similaire, peut varier selon le modèle

Veillez lire et respecter le mode d'emploi et les consignes de sécurité avant la mise en service.

Sous réserve de modifications techniques !

En raison du développement constant, les illustrations, les étapes de fonctionnement ainsi que les données techniques peuvent varier légèrement.



Les informations contenues dans ce document sont susceptibles d'être modifiées sans préavis. Aucune partie de ce document ne peut être copiée ou reproduite sous une autre forme sans autorisation écrite préalable. Tous droits réservés.

La société WilTec Wildanger Technik GmbH décline toute responsabilité en cas d'erreurs dans ce manuel d'utilisation ou dans les schémas de raccordement.

Bien que WilTec Wildanger Technik GmbH ait tout mis en œuvre pour que ce manuel d'utilisation soit complet, précis et à jour, une marge d'erreur peut néanmoins subsister.

Si vous trouviez une erreur ou si vous désiriez nous communiquer des suggestions quant aux améliorations à apporter, n'hésitez pas à nous contacter. Vos messages seront les bienvenus !

Pour tout renseignement, écrivez-nous à l'adresse électronique suivante :

[service@wiltec.info](mailto:service@wiltec.info)

Ou bien utilisez le formulaire de contact qui figure dans le lien suivant :

<https://www.wiltec.de/contacts/>

La version actuelle de ce manuel d'utilisation est disponible dans plusieurs langues dans notre boutique en ligne. Cliquez sur le lien ci-dessous :

<https://www.wiltec.de/docsearch>

Pour un envoi par voie postale de vos réclamations, notre service après-vente se tient à votre disposition à l'adresse suivante :

WilTec Wildanger Technik GmbH  
Königsbenden 12  
52249 Eschweiler

Pour le retour de votre marchandise en vue d'un échange, d'une réparation ou autre, veuillez utiliser également l'adresse suivante. **Attention !** Ne renvoyez jamais la marchandise sans l'accord préalable de notre SAV. Autrement, l'envoi sera refusé à la réception.

Retourenabteilung  
WilTec Wildanger Technik GmbH  
Königsbenden 28  
52249 Eschweiler

À votre écoute et joignable via :

E-mail : **service@wiltec.info**  
Tél : +49 2403 977977-4 (équipe francophone)  
Fax : +49 2403 55592-15

---

## Introduction

Merci d'avoir opté pour ce produit de qualité. Afin de réduire tout risque de blessure, nous vous prions de toujours prendre quelques mesures de sécurité de base lors de l'utilisation de cet article. Veuillez lire attentivement ce manuel et vous assurer de l'avoir bien compris. Conservez ce mode d'emploi dans un lieu sûr.



## Consignes générales de sécurité

- Effectuez une inspection visuelle de l'appareil avant chaque utilisation. N'utilisez jamais l'appareil si des pièces sont endommagées ou usées. Ne désactivez jamais les dispositifs de sécurité.
- Tenez compte de l'environnement de l'espace de travail. Protégez l'appareil de l'exposition directe à l'eau.
- N'utilisez pas d'outils électriques dans des endroits humides ou mouillés. Gardez la zone de travail bien éclairée.
- N'utilisez pas l'outil avec des liquides ou des gaz inflammables, et jamais dans des endroits dangereux avec de la laque, de la peinture, du benzène, du diluant, des tuyaux de gaz, des gaz, des adhésifs ou d'autres matériaux inflammables ou explosifs. Les outils électriques peuvent générer des étincelles pendant le fonctionnement.
- Protégez-vous contre les chocs électriques. Évitez tout contact corporel avec des surfaces mises à la terre telles que tuyaux, radiateurs, cuisinières ou réfrigérateurs.
- Tenez les enfants et les visiteurs éloignés de la zone de travail.
- Rangez les outils inutilisés dans un endroit sûr. Les outils doivent être conservés dans des endroits secs et hauts ou verrouillés et hors de la portée des enfants.
- Assurez-vous que les connexions électriques sont protégées de l'humidité et des inondations.
- Portez une protection auditive et des lunettes de sécurité lorsque vous travaillez pour vous protéger. Lorsque vous effectuez des travaux qui impliquent beaucoup de poussière, portez un masque anti-poussière.
- Avant d'intervenir sur l'appareil, effectuez des travaux de maintenance ou changez d'accessoires, éteignez l'appareil et débranchez la fiche.
- N'utilisez jamais l'appareil si le cordon d'alimentation est endommagé. Vérifiez-le avant chaque utilisation. Si nécessaire, contactez le fabricant ou un spécialiste qualifié.
- N'utilisez l'appareil que comme prévu.
- N'utilisez pas l'appareil s'il ne fonctionne pas correctement ou s'il est tombé. Ne démontez pas l'appareil vous-même, mais contactez un spécialiste.

## Usage prévu

Le vibreur à béton est la machine la plus importante de votre projet de béton. Toutes les pièces utilisées pour fabriquer du béton peuvent être utilisées avec le vibreur. Vous pouvez l'utiliser pour produire des colonnes en béton, des murs, des flèches principales et secondaires ainsi que des composants préfabriqués. En particulier, il est utilisé dans la construction de petites pièces, de structures à parois minces, dans le traitement de granulés plastiques, dans des procédés semi-secs et secs. C'est donc un vibreur à béton qui peut être utilisé de plusieurs façons.

## Précautions d'installation et de fonctionnement

- Veuillez vérifier la connexion de phase électrique avant d'utiliser l'appareil. Vous pouvez commencer à travailler lorsque le vibreur produit un son régulier.
- Le tuyau doit être inséré verticalement ou en biais dans le béton et déplacé verticalement de haut en bas pendant un certain temps.
- Vous devez faire une pause après avoir travaillé avec le vibreur pendant une demi-heure pour éviter la surchauffe.

## Conseils de sécurité

- Le câble ne doit pas se défaire. Il doit être vérifié régulièrement avant le démarrage de l'outil. N'utilisez jamais l'appareil avec un câble endommagé.
- Lors de la mise en service, le vibreur doit correspondre au disjoncteur FI local. Le fonctionnement du disjoncteur différentiel doit être vérifié régulièrement.
- L'opérateur doit porter des chaussures en caoutchouc lorsqu'il travaille avec l'outil.

- Si le moteur ou l'outil présente des problèmes, veuillez contacter le fabricant ou un spécialiste qualifié.

### Données techniques

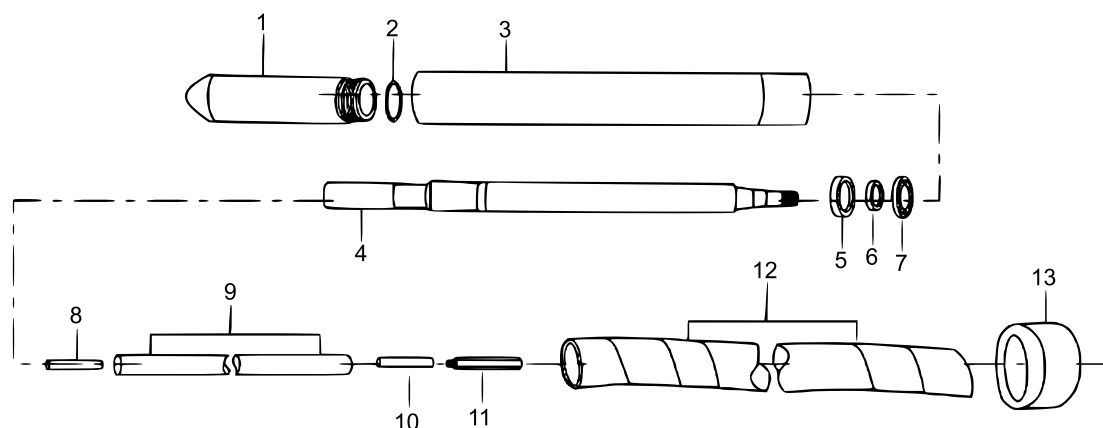
		61327	61562	61565	61563	61567
<b>Tension d'entrée (V)</b>		230				
<b>Fréquence (Hz)</b>		50				
<b>Vitesse (<math>\frac{t}{\text{min}}</math>)</b>		2840	5600			
<b>Aiguille vibrante</b>	<b>avec/sans</b>	Avec	Sans		Uniquement	
	<b>Diamètre (mm)</b>	45			35	
	<b>Longueur (mm)</b>	6 m (tuyau/aiguille)			400	
<b>Longueur du tuyau (m)</b>					1.5	
<b>Entraînement : moteur/engin/appareil portatif</b>		Moteur	Portatif		Sans	
<b>Puissance (W)</b>		1500	580	800		
<b>Poids (kg)</b>		13,5	2,5	2,3	4,4	

### Entretien et réparation

- Après avoir utilisé l'outil, il est fortement recommandé de nettoyer le carter du moteur pour s'assurer que la dissipation thermique fonctionne bien pendant le fonctionnement.
- Vous devez vérifier régulièrement les joints et l'isolation du moteur. Le moteur ne doit pas se mouiller. S'il entre accidentellement en contact avec de l'eau, laissez-le sécher complètement avant de réutiliser l'appareil.
- Le cordon d'alimentation de l'outil doit être vérifié régulièrement. Si le câble est endommagé, l'appareil ne doit pas être utilisé. Le câble doit être réparé avant de pouvoir réutiliser l'outil ; contactez un spécialiste pour cela.
- Vérifiez l'appareil et ses pièces de rechange avant de le mettre en service. N'utilisez pas d'outils endommagés. Faites-les réparer avant de l'utiliser à nouveau.
- Avant d'effectuer des travaux (réparations ou entretien) sur la machine elle-même, vous devez toujours débrancher la fiche de contact. Les brosses doivent être vérifiées régulièrement et les brosses usées remplacées à temps. Après le remplacement, vérifiez si les nouveaux balais peuvent se déplacer librement dans le porte-balais. Laissez tourner le moteur pendant au moins 15 min pour établir le contact entre les balais et le collecteur.
- Gardez toujours la fente de ventilation exempte de saleté. En outre, retirez périodiquement la poussière et les débris d'huile accumulés de la machine.
- Pendant le fonctionnement normal, si quelque chose d'imprévu se produit, l'alimentation doit être immédiatement coupée afin que l'outil puisse être vérifié et réparé.
- Vérifiez régulièrement toutes les vis de montage et assurez-vous qu'elles sont correctement serrées. Si l'une des vis se desserre, serrez-la immédiatement. Le non-respect de cette consigne peut entraîner des blessures.
- N'exposez pas l'appareil à la pluie ou à l'eau. N'utilisez pas d'outils électriques dans des pièces humides ou mouillées. Gardez toujours la zone de travail bien éclairée. N'utilisez pas d'outils électriques dans des zones présentant un risque d'incendie ou d'explosion.



Nº	Dénomination	Nº	Dénomination
1	Arbre	15	Rondelle
2	Clé	16	Abat-vent
3	Palier 6200RS	17	Vis
4	Vis	18	Stator
5	Entraînement	19	Boîtier
6	Roue d'entraînement	20	Interrupteur
7	Bague de fixation	23	Serre-câble
8	Balais en acier	24	Vis
9	Couvercle central	25	Coupelle de câble
10	Palier 6200RS	26	Câble
11	Rotor	27	Anneau d'arrêt
12	Balais en carbone	28	Vis
13	Porte-balais	990	Tige vibrante
14	Palier 608Z	888	Montage de poignée



Nº	Dénomination	Nº	Dénomination
1	Capuchon	8	Connexion d'arbre
2	Joint torique	9	Arbre flexible
3	Boîtier	10	Connexion d'arbre
4	Arbre tournant	11	Connexion d'arbre hexagonale
5	Bague d'étanchéité du contre-arbre	12	Tuyau flexible
6	Joint d'huile	13	Écrou de fixation
7	Palier		

## Réglementations relatives à la gestion des déchets

Les directives européennes concernant l'élimination des déchets d'équipements électriques et électroniques (DEEE, 2012/19/UE) ont été mises en œuvre par la loi se relatant aux appareils électroniques.

Tous les appareils de la marque WiTec concernés par la DEEE sont munis du symbole d'une poubelle barrée. Ce symbole signifie que l'appareil ne doit pas être jeté avec les ordures ménagères.

La société WiTec Wildanger Technik GmbH est inscrite au registre allemand EAR sous le numéro d'enregistrement de la directive européenne DEEE comme suit : DE45283704.

Mise au rebut des appareils électriques et électroniques usagés (applicable dans les pays de l'Union européenne et dans les autres pays européens ayant un système de collecte séparée pour ces appareils). Le symbole figurant sur le produit ou son emballage indique que ce produit ne doit pas être traité comme un déchet ménager normal, mais doit être remis à un point de collecte pour le recyclage des équipements électriques et électroniques.

En contribuant à l'élimination appropriée de ce produit, vous protégez votre environnement et la santé humaine. Une gestion de déchets incorrecte aura des conséquences négatives sur l'environnement et la santé.



Le recyclage des matériaux contribue à réduire la consommation de matières premières et à conserver les ressources naturelles.

Pour plus d'informations sur le recyclage de ce produit, contactez l'autorité locale, le service municipal d'élimination des déchets ou le magasin où vous avez acheté le produit.

Adresse :  
WiTec Wildanger Technik GmbH  
Königsbenden 12 / 28  
D-52249 Eschweiler

Avis important :

Toute reproduction et toute utilisation à des fins commerciales, même partielle de ce mode d'emploi, ne sont autorisées qu'avec l'accord préalable de la société WiTec Wildanger Technik GmbH.