

Gebruikershandleiding

Betontrilnaald

61327, 61562, 61563, 61564, 61565, 61566, 61567, 61568, 61569



Afgebeeld product kan per model enigszins afwijken

Vóór ingebruikname de handleiding en veiligheidsvoorschriften lezen en toepassen!

Onder voorbehoud van technische aanpassingen!

Vanwege constante technische ontwikkelingen kunnen afbeeldingen, het stappenplan en technische gegevens enigszins afwijken.



De informatie in dit document kan te allen tijde zonder aankondiging vooraf gewijzigd worden. Het is niet toegestaan dit document zonder schriftelijke toestemming vooraf te kopiëren of op welke manier dan ook (deels) te vermenigvuldigen. Alle rechten zijn voorbehouden.

WilTec Wildanger Technik GmbH is niet aansprakelijk voor eventuele fouten in deze gebruiksaanwijzing of de daaraan aangesloten overzichten en schema's.

Hoewel *WilTec Wildanger Technik GmbH* met de grootst mogelijke zorg deze gebruikershandleiding heeft samengesteld, zodat deze volledig, foutloos en actueel is, kunnen fouten niet uitgesloten worden. Heeft u een fout in deze handleiding ontdekt of wilt u ons een tip ter verbetering meedelen, dan vernemen wij deze graag van u.

U kunt een e-mail sturen aan het onderstaand e-mailadres:

service@wiltec.info

of gebruik het contactformulier op onze website:

<https://www.wiltec.de/contacts/>

De actuele versie van deze handleiding is in meerdere talen te vinden in onze webshop:

<https://www.wiltec.de/docsearch>

Ons postadres is:

WilTec Wildanger Technik GmbH
Königsbenden 12
52249 Eschweiler
Duitsland

Indien u een product wilt terugsturen ter reclamatie, reparatie, ruiling of om welke reden dan ook, verzoeken wij u het onderstaand adres te gebruiken. Let op! Om een snelle afhandeling van uw retourzending of ruiling te kunnen verwezenlijken, verzoeken wij u in elk geval ons Serviceteam te contacteren alvorens u het product terugzendt. Gebruik hiervoor het onderstaand adres en/of contactgegevens.

Retouren
WilTec Wildanger Technik GmbH
Königsbenden 28
52249 Eschweiler

E-mail: **service@wiltec.info**

Tel: +49 2403 55592-0 - Fax: +49 2403 55592-15



Inleiding

Wij danken u voor de aanschaf van dit hoogwaardig product. Om het risico op ongelukken en letsel zo veel mogelijk uit te sluiten, verzoeken wij u te allen tijde de basisveiligheidsvoorschriften in acht te nemen bij ingebruikname van dit product. Leest u alstublieft deze gebruikershandleiding zorgvuldig door en stel zeker dat u de inhoud ervan begrepen heeft.

Bewaar deze handleiding zorgvuldig.

Algemene veiligheidsvoorschriften

- Vóór gebruik het apparaat regelmatig controleren. Gebruik het apparaat niet indien veiligheidssystemen van het apparaat beschadigd of versleten zijn. Zet veiligheidssystemen nooit buiten werking.
- Let op uw werkomgeving en zorg ervoor dat het apparaat niet in aanmerking komt met water.
- Gebruik elektrische apparaten niet in vochtige of natte omgevingen. Zorg voor een goede verlichting van uw werkplek.
- Gebruik het apparaat nooit in combinatie met brandbare of explosieve vloeistoffen of gassen. Gebruik het apparaat ook nooit op plaatsen waar gevaarlijke stoffen zoals benzine, verf, lak, verdunners, gasleidingen, gassen, kleefstoffen en alle andere brandbare explosieve aanwezig of opgeslagen zijn. Elektrische apparaten kunnen tijdens de werkzaamheden vuur of vonken ontwikkelen.
- Bescherm uzelf tegen stroomschokken. Vermijd contact met gearde oppervlakken zoals buizen, cv-ketels, verwarmingen, kookplaten, koelkasten, etc.
- Houd kinderen en bezoekers of omstanders ver van uw werkplek.
- Sla apparaten die u niet gebruikt in een veilige, droge en afgesloten ruimte op. Bewaar gereedschappen en apparaten buiten het bereik van kinderen.
- U dient zeker te stellen dat stopcontacten en andere stroomvoorzieningseenheden buiten het bereik van overstromingen liggen of tegen vochtigheid beschermd zijn.
- Draag voor uw eigen veiligheid een veiligheidsbril en gehoorbeschermers. Draag bij werkzaamheden waarbij veel stofdeeltjes vrijkomen ook een mondkapje of gezichtsmasker.
- Trek altijd de stroomkabel uit het stopcontact voordat u aan het apparaat werkt of reparaties uitvoert.
- De kabel mag niet gerepareerd worden indien deze of de stekker ervan door externe invloeden beschadigd is geraakt. Gebruik het apparaat niet. Laat eerst de kabel en/of stekker door een gekwalificeerd vakman vervangen.
- Gebruik het apparaat uitsluitend voor het doel waarvoor het bestemd is.
- In geval van een storing of defect aan het apparaat, mogen reparatiewerkzaamheden aan het apparaat alleen door gekwalificeerd personeel dan wel een elektricien uitgevoerd worden.

Toepassingsbereik

De betontrilnaald is momenteel de belangrijkste machine bij betonwerkzaamheden. Alle delen die voor het pas gestorte beton gebruikt worden, kunnen in combinatie met de trilnaald gebruikt worden, bijvoorbeeld bij betonnen steuners, wanden, (hoofd)draagbalken en geprefabriceerde elementen. In het bijzonder bij de constructie van kleine onderdelen, dunwandige structuren, verwerking van kunststofkorsels, halfdroge en droge processen komt het goed van pas. De trilnaald kan dus voor een groot aantal toepassingen gebruikt worden.

Voorzorgsmaatregelen bij installatie en gebruik

- Controleer de fasen-aansluiting voordat u het apparaat in gebruik neemt. U kunt beginnen met uw werkzaamheden zodra de trilnaald een gelijkmatig geluid produceert.
- De pijp dient verticaal of schuin in het beton gestoken en voor enige tijd op een neer bewogen te worden.

- Indien het apparaat een half uur in bedrijf is, dient u een pauze in te lasten. Laat het apparaat rusten, zodat het niet overbelast of oververhit raakt.

Technische gegevens

		61327	61562	61565	61563	61567
Voeding (V)		230				
Frequentie (Hz)		50				
Snelheid (toeren/min)		2840	5600			
Trifles	met/zonder	met	zonder		Alleen fles	
	diameter (mm)	45			35	
	lengte (mm)	6 m			400	
Lengte slang (m)		(slang/fles)			1,5	
Aandrijving: motor/afstandsbediend	motor/af-	Motor	Afstandsbediend		zonder	
Vermogen (W)		1500	580	800		
Gewicht (kg)		13,5	2,5	2,3	4,4	

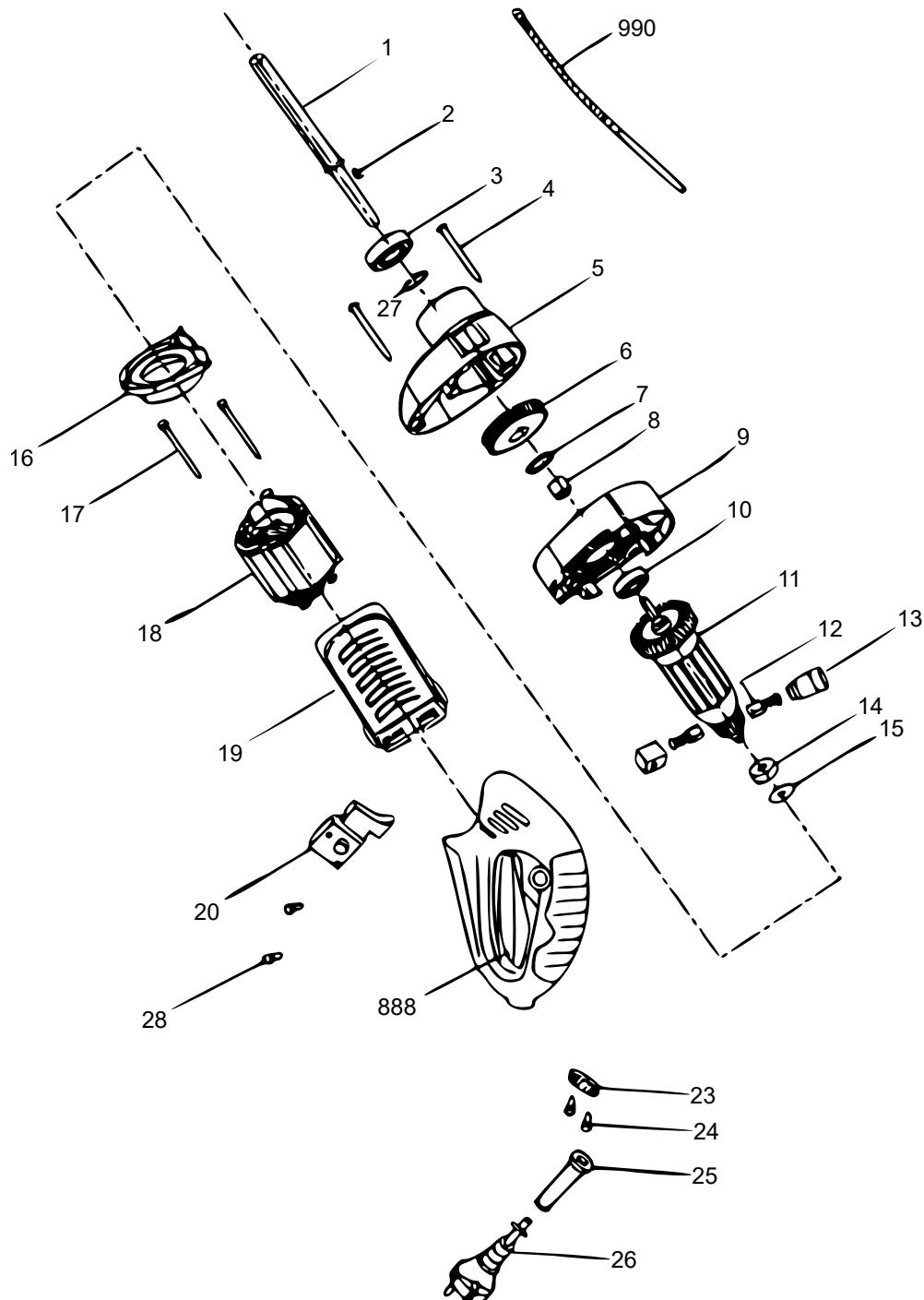
Onderhoud en reparatie

- Na gebruik van het apparaat wordt u dringend aangeraden de motorbehuizing te reinigen, zodat de warmteafvoerelementen tijdens het bedrijf correct functioneren.
- Controleer regelmatig de afdichtingen en isoleringen van de motor. Voorkom dat de motor nat wordt. Mocht er onverhoopt toch water in het apparaat komen, laat deze dan eerst volledig drogen voordat u het weer in gebruik neemt.
- Controleer regelmatig de stroomkabel op beschadigingen en slijtage. Indien de kabel beschadigd is, mag het apparaat niet gebruikt worden. Laat de kabel door vakkundig personeel repareren of vervangen.
- Controleer het apparaat en diens componenten met regelmaat en altijd voordat u het in gebruik neemt.
- U dient voor iedere onderhoudsbeurt of reiniging van het apparaat eerst de stroomkabel uit het stopcontact te nemen. De borstels dienen regelmatig gecontroleerd te worden. Opgebruikte of sterk versleten borstels dienen tijdig vervangen te worden. Controleer na het vervangen of de borstel zich vrij in de borstelhouder kan bewegen. Laat het apparaat minimaal 15 min draaien om contact tussen de naalden en commutator te creëren.
- Houd de ventilatieopening vrij van vuildeeltjes. Verwijder regelmatig opgehoopte stof en olievuildeeltjes.
- Tijdens normaal gebruik van het apparaat dient in geval van een ongebruikelijke situatie de stroomvoorziening direct onderbroken te worden. Laat het vervolgens het apparaat nakijken en indien nodig repareren.
- Controleer regelmatig de bevestigingsschroeven en zorg ervoor dat deze goed vastgedraaid zijn. Losse schroeven dienen direct vastgedraaid te worden. Het niet in acht nemen van deze waarschuwing kan tot (zwaar) letsel leiden.
- Stel het apparaat niet bloot aan water of regen. Gebruik het apparaat niet in vochtige of natte ruimten of omgevingen. Houd uw werkplek altijd goed verlicht. Gebruik geen elektrische apparaten in de buurt van explosieve of brandgevaarlijke omgevingen.

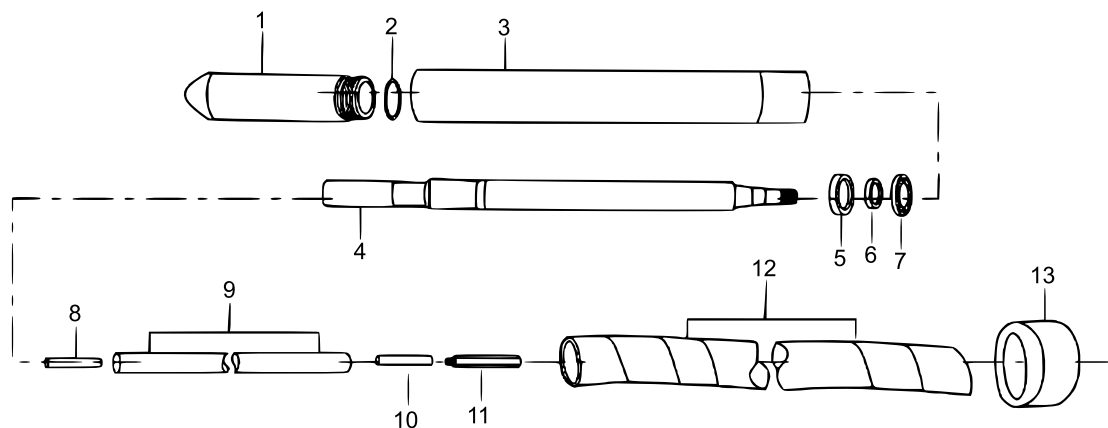
Veiligheidsaanwijzingen

- De kabel mag niet loshangen. Controleer de kabel altijd voordat u het apparaat in gebruik neemt. Gebruik het apparaat niet indien de kabel beschadigd is.
- Zorg voor de aanwezigheid van een aardlekschakelaar en controleer de juiste functionaliteit hiervan met enige regelmaat.
- Draag altijd rubberen werkschoenen wanneer u met het apparaat werkt.
- Bij problemen met de motor of het apparaat, wendt u zich tot de fabrikant of een gekwalificeerd vakman.

Explosietekeningen en onderdelenlijsten



Nr.	Betekening	Nr.	Betekening
1	Spindel	15	Afslutring
2	Sleutel	16	Windscherm
3	Lager 6200RS	17	Schroef
4	Schroef	18	Stator
5	Transmissie	19	Behuizing
6	Tandwiel	20	Schakelaar
7	Veiligheidsring	23	Kabelklem
8	Stalen borstel	24	Schroef
9	Middelste afdekkap	25	Kabelmanchette
10	Lager 6200RS	26	Kabel
11	Rotor	27	Veiligheidsring
12	Koolborstel	28	Schroef
13	Koolborstelhouder	990	Trilnaald
14	Lager 608Z	888	Handgreep



Nr.	Betekening	Nr.	Betekening
1	Sluiterkop	8	Verbindingsstuk as
2	O-vormige afdichtring	9	Flexibele as
3	Behuizing	10	Verbindingsstuk as
4	Draai-as	11	Zeshoekige as-verbinding
5	Tegen-as afdichtring	12	Flexibele slang
6	Oliedichting	13	Veiligheidsmoer
7	Lager		

Afvalverwerkingsvoorschriften

De EU-richtlijn (2012/19/EU, WEEE) ter inzameling en verwerking van (oude) elektrische apparaten regelt de inzameling van oude elektrische en elektronische apparaten binnen de EU en is ook op nationaal niveau geratificeerd.

Alle *WilTec*-apparaten die onder de WEEE-richtlijn vallen zijn met het doorkruiste containersymbool aangeduid. Dit symbool geeft aan dat het apparaat niet met het huishoudelijk afval weggegooid mag worden.

Wiltec Wildanger GmbH is in het Duitse EAR-afvalregister geregistreerd onder het WEEE-registratienummer DE45283704.

Inzameling en verwerking van gebruikte elektrische en elektronische apparaten is toepasbaar in alle landen van de Europese Unie en overige landen die over een nationaal inzamel- en verwerkingssysteem beschikken. Het symbool dat op het apparaat of de verpakking ervan is afgebeeld, geeft aan dat het product niet met het huishoudelijke afval gecombineerd mag worden. Het product dient naar een afvalverwerkingslocatie te worden gebracht, waar het recyclen van elektrische en elektronische apparaten wordt verzorgd.

Met uw bijdrage aan het correct verwerken van elektrisch afval helpt u mee aan het beschermen van het milieu en de gezondheid van uw medemens. Milieu en gezondheid worden door het verkeerd verwerken van elektrisch afval in gevaar gebracht. Eveneens helpt het recyclen van materialen het onnodig verbruik van grondstoffen te verminderen.

Verdere informatie over het recyclen van dit product verkrijgt u bij uw gemeente, op de website van de rijksoverheid en/of bij de verkoper waar u het product gekocht heeft.



Adres:
WilTec Wildanger Technik GmbH
Königsbenden 12 / 28
52249 Eschweiler
Duitsland

Belangrijk:

Het op welke manier dan ook kopiëren van deze handleiding en/of gebruik ervan voor commerciële doeleinden, is uitsluitend toegestaan met vooraf verkregen schriftelijke toestemming van *WilTec Wildanger Technik GmbH*.