

# Manual de instrucciones

## Lavadora para piezas con estante inferior

61328



Imágenes similares, pueden variar según el modelo

Lea atentamente las instrucciones de funcionamiento e indicaciones de seguridad contenidas en este manual antes de usar por primera vez el dispositivo.

Queda reservado el derecho a modificaciones técnicas.

A través de un proceso de mejora continua, imágenes, pasos a seguir y datos técnicos pueden verse afectados y variar ligeramente.



Las informaciones contenidas en este documento pueden ser en cualquier momento y sin previo aviso modificadas. Ninguna parte de este documento puede ser, sin autorización previa y por escrito, copiada o de otro modo reproducida. Quedan reservados todos los derechos.

La empresa WilTec Wildanger Technik GmbH no asume ninguna responsabilidad sobre posibles errores contenidos en este manual de instrucciones o en el diagrama de conexión del dispositivo.

A pesar de que la empresa WilTec Wildanger Technik GmbH ha realizado el mayor esfuerzo posible para asegurarse de que este manual de instrucciones sea completo, preciso y actual, no se descarta que pudieran existir errores.

En el caso de que usted encontrara algún error o quisiera hacernos una sugerencia para ayudarnos a mejorar, estaremos encantados de escucharle.

Envíenos un e-mail a:

[service@wiltec.info](mailto:service@wiltec.info)

o utilice nuestro formulario de contacto:

<https://www.wiltec.de/contacts/>

La versión actual de este manual de instrucciones disponible en varios idiomas la puede encontrar en nuestra tienda online:

<https://www.wiltec.de/docsearch>

Nuestra dirección postal es:

WilTec Wildanger Technik GmbH  
Königsbenden 12  
52249 Eschweiler

Para la devolución de su mercancía en caso de cambio, reparación u otros fines, utilice la siguiente dirección. ¡Atención! Para garantizar un proceso de reclamación o devolución libre de complicaciones, por favor, póngase en contacto con nuestro equipo de atención al cliente antes de realizar la devolución.

Departamento de devoluciones  
WilTec Wildanger Technik GmbH  
Königsbenden 28  
52249 Eschweiler

E-mail: **service@wiltec.info**

Tel: +49 2403 55592-0

Fax: +49 2403 55592-15



## Introducción

Muchas gracias por haberse decidido a comprar este producto de calidad. Para minimizar el riesgo de lesiones, le rogamos que tome algunas medidas básicas de seguridad siempre que usted utilice este dispositivo. Por favor, lea detenidamente y al completo este manual de instrucciones y asegúrese de haberlo entendido. Guarde bien este manual de instrucciones.

## Indicaciones de seguridad

- El fabricante puede efectuar sin previo aviso modificaciones en favor del progreso técnico que podrían aún no estar recogidas en el manual de instrucciones del dispositivo.
- Controle el dispositivo antes de la puesta en marcha para comprobar su integridad, funcionamiento y estanquidad.
- Nunca ponga en funcionamiento un dispositivo defectuoso o que no funcione. Póngase en contacto con el fabricante o deje que el dispositivo sea controlado por un técnico cualificado.
- Trabaje siempre con cuidado y con la debida precaución.
- No aplique en ningún caso fuerza excesiva.
- Rellene con agente limpiador hasta el nivel de llenado indicado en la cubeta de piezas.
- No utilice agentes limpiadores con un punto de inflamación inferior a 65 °C.
- Utilice únicamente agentes limpiadores a base de aceite mineral o biodegradables. Solo están permitidos agentes de limpieza aprobados para su uso en lavadoras de piezas eléctricas.
- Mantenga a los niños y a terceras personas ajenas lejos de la zona de trabajo.
- Utilice la lavadora de piezas únicamente en zonas bien ventiladas.
- No fume cerca del dispositivo ni lo ponga a funcionar cerca de fuentes de calor como radiadores, llamas abiertas o lugares donde se generen chispas.
- Si la lavadora de piezas comenzara a arder, no intente moverla. La cubierta tiene un fusible de protección que se cerrará automáticamente extinguiendo el fuego. Bajo ningún concepto realice modificaciones en la cubierta ni intente mantenerla en posición abierta con la mano.
- Utilice el dispositivo solo conectado a una red eléctrica con toma a tierra de 230 V / 50 Hz.
- Nunca trabaje si está cansado o bajo los efectos de drogas, medicamentos o alcohol.
- Al realizar cualquier trabajo con la lavadora de piezas véstase siempre con ropa de seguridad adecuada como guantes de seguridad, calzado de seguridad o gafas de protección.
- Guarde los componentes del embalaje (envoltorios, bolsas de plástico, poliestireno, etc.) en lugares inaccesibles para los niños. Estos elementos conllevan a menudo peligros irreconocibles (p. ej. de asfixia).

## Uso previsto

- El dispositivo es adecuado para la limpieza de piezas y agregados.
- El dispositivo no es adecuado para ser utilizado con agentes limpiadores que tengan un punto de inflamación inferior a 65 °C.

## Instrucciones de montaje

1. Extraiga el dispositivo del cartón y compruebe que no tenga daños ni le falten piezas.
2. Extraiga todas las piezas de su interior.
3. Coloque sobre el suelo un cartón limpio y resistente y ponga sobre él el dispositivo. (Preste atención a mantener la tapa cerrada cuando coloque el dispositivo sobre el cartón).
4. Monte las cuatro patas a los soportes con los tornillos de cabeza en cruz M6×12 y las tuercas ciegas M6. **¡Atención!** No los apriete todavía.
5. Coloque el estante inferior entre las patas con la superficie plana hacia arriba y fíjelo a éstas con los tornillos de cabeza en cruz M6×12 y las tuercas ciegas M6.
6. Apriete bien todos los tornillos del estante mientras lo presiona contra las patas.
7. Apriete todos los tornillos colocados en el paso 4.
8. Ponga en pie la lavadora de piezas. Preste atención a que la tapa permanezca cerrada.



9. Coloque la cubeta, la meseta y el cesto.
10. Instale el conjunto de la bomba en la ranura situada a un lateral de la lavadora y finalmente coloque el colador de filtro.
11. Enchufe la lavadora a una toma de corriente estándar conectada a tierra (240 V, 50 Hz). Rellene a continuación con la cantidad de líquido adecuada.

### Datos técnicos

<b>Dimensiones totales (cm)</b>	79 × 55 × 32
<b>Dimensiones del depósito (cm)</b>	75 × 54 × 27,4
<b>Capacidad máxima (ℓ)</b>	75
<b>Capacidad de entrega (ℓ/min)</b>	12
<b>Requerimientos eléctricos</b>	240 V/50 Hz/0,5 A
<b>Potencia absorbida (W)</b>	26
<b>Rango de temperatura (°C)</b>	0–35 (líquido)
<b>Peso (kg)</b>	23

### Productos limpiadores

Agentes limpiadores permitidos: agua / limpiador doméstico (pH 6–8)

**¡Advertencia!** La bomba de su lavadora de piezas puede dañarse si utiliza otros disolventes distintos a los arriba indicados, p. ej. metil-etil-cetona (MEK), percloroetileno o tricloroetileno.

**¡Atención!** No utilice diluyentes nitro.

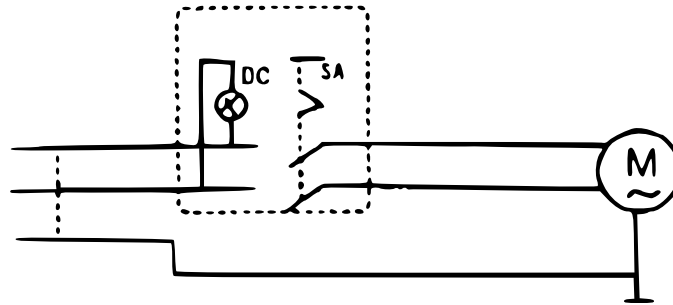
### Solución de problemas

El único problema que usted debería tener con su lavadora de piezas sería una reducción o ausencia de flujo de líquido limpiador por la boquilla de la manguera flexible. La causa será probablemente la presencia de un cuerpo extraño en la manguera flexible.

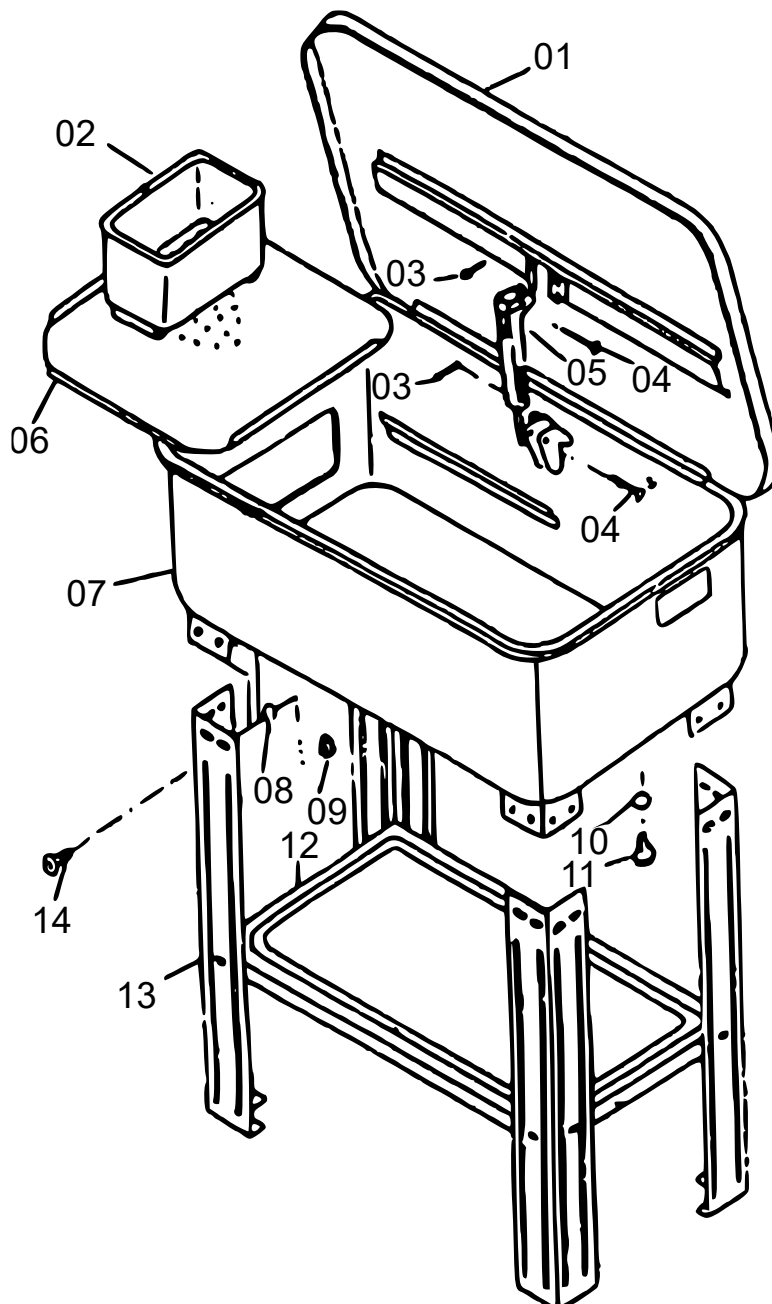
#### Ayudas

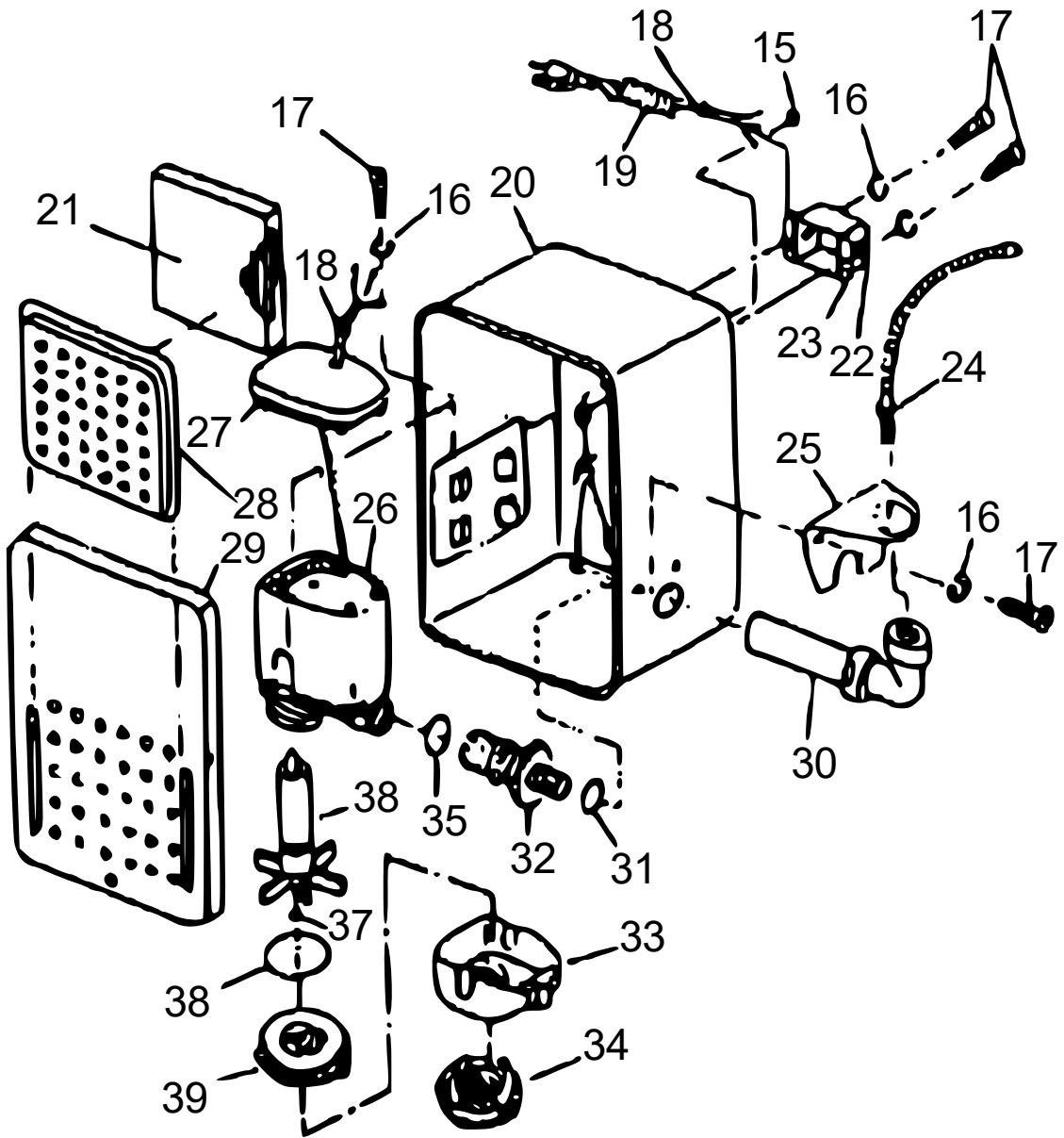
- Compruebe que el indicador luminoso de la caja de distribución se ilumina.
- Toque ligeramente la punta de la carcasa del motor con un destornillador de mango aislado. Un tirón magnético que vibre ligeramente indicará que el motor está siendo suministrado con energía.
- Desconecte la lavadora de piezas de la fuente de alimentación y extraiga el enchufe de la corriente. A continuación, desconecte la manguera flexible de la línea de descarga de la bomba.
- Retire la parte frontal de la carcasa de la bomba. Limpie cualquier residuo que pueda haber alrededor de la hélice impulsora.
- Vuelva a montar la lavadora de piezas en orden inverso.

### Esquema eléctrico



### Despieces y lista de piezas







Nº	Denominación	Unidades	Nº	Denominación	Unidades
1	Tapa	1	21	Blindaje	1
2	Cesto	1	22	Interruptor	1
3	Soporte de resorte	4	23	Cubierta del interruptor	1
4	Pasador de seguridad	4	24	Manguera flexible	1
5	Placa de seguridad	1	25	Soporte lateral	1
6	Meseta de trabajo	1	26	Bomba	1
7	Cubeta de lavado	1	27	Cubierta de la bomba	1
8	Arandela elástica	24	28	Cubierta del filtro	1
9	Tuerca	24	29	Cubierta	1
10	Junta tórica	1	30	Conducto de suministro de agua	1
11	Tornillo de drenaje	1	31	Arandela de plástico	1
12	Estante	1	32	Pitón	1
13	Bastidor	4	33	Cojinete de la bomba	1
14	Tornillo de fijación	24	34	Filtro	1
15	Tuerca	5	35	Junta	1
16	Arandela elástica	5	36	Hélice impulsora	1
17	Tornillo	5	37	Junta	2
18	Conducto de alimentación	2	38	Anillo de sellado	1
19	Cable de alimentación y enchufe	1	39	Soporte de la hélice impulsora	1
20	Carcasa de la bomba	1			

## Normativa de gestión de residuos

La Directiva de la Unión Europea sobre la gestión de residuos de aparatos eléctricos y electrónicos (RAEE2, 2012/19/UE) ha sido aplicada a la normativa nacional a través del Real Decreto 110/2015.

Todos los aparatos eléctricos y electrónicos de WilTec afectados por la RAEE han sido marcados con el símbolo de un contenedor de basura tachado. Este símbolo indica que el aparato no debe ser eliminado a través de los residuos domésticos.

La empresa WilTec Wildanger Technik GmbH ha sido registrada bajo el número DE45283704 por el organismo competente de registro alemán (EAR).

Gestión de residuos de aparatos eléctricos y electrónicos a aplicar en los países de la Unión Europea y otros países europeos con un sistema de recogida selectiva para estos dispositivos.

El símbolo que usted encontrará en el producto o en su embalaje indica que este no debe ser tratado como un residuo doméstico normal, sino que debe ser entregado en un punto de recogida para el reciclaje de aparatos eléctricos y electrónicos. A través de su contribución con una correcta eliminación de este tipo de residuos usted está protegiendo el medio ambiente y la salud de los que le rodean. Salud y medio ambiente están amenazados por una incorrecta gestión de los residuos.



El reciclaje de materiales ayuda a reducir el consumo de materias primas.

Usted puede obtener más información acerca del reciclaje de este producto poniéndose en contacto con su municipio, con las empresas gestoras de residuos en el mismo o con la tienda donde usted lo haya adquirido.

Dirección:  
WilTec Wildanger Technik GmbH  
Königsbenden 12 / 28  
D-52249 Eschweiler

## AVISO IMPORTANTE:

La reproducción total o parcial, así como cualquier uso comercial que se le pudiera dar a este manual, al todo o alguna de sus partes, solo mediante autorización por escrito de la empresa WilTec Wildanger Technik GmbH.