

# Istruzioni d'uso

## Lavapezzi da officina

61328

**XPO** the **tool**  
experts



Immagine simile, può variare a seconda del modello

Prima della messa in funzione del dispositivo leggere e osservare le istruzioni per l'uso e le norme di sicurezza.

Con riserva di modifiche tecniche!

Come conseguenza del costante sviluppo del prodotto, illustrazioni, caratteristiche funzionali e i dati tecnici possono essere soggetti a leggere variazioni.



Le informazioni contenute in questo documento sono soggette a modifiche senza preavviso. Nessuna parte di questo documento può essere copiata o riprodotta in qualsiasi forma senza previo consenso scritto. Tutti i diritti sono riservati.

WilTec Wildanger Technik GmbH non si assume alcuna responsabilità per eventuali errori contenuti nel manuale per l'uso o negli schemi di collegamento.

Sebbene WilTec Wildanger Technik GmbH abbia perseguito ogni sforzo per garantire che il presente manuale utente sia completo, preciso e aggiornato, non si possono escludere errori.

Se riscontra un errore o vuole dare un suggerimento di miglioramento, saremo lieti di ascoltarvi. È possibile inviare un'e-mail a:

[service@wiltec.info](mailto:service@wiltec.info)

o utilizzare il nostro modulo di contatto su:

<https://www.wiltec.de/contacts/>

La versione aggiornata di questo manuale in diverse lingue è disponibile sul nostro shop online:

<https://www.wiltec.de/docsearch>

Il nostro indirizzo postale è:

WilTec Wildanger Technik GmbH  
Königsbenden 12  
52249 Eschweiler

Per restituire la merce ai fini della sua sostituzione, riparazione o per altri scopi, si prega di utilizzare il seguente indirizzo. Attenzione! Per assicurare che la gestione del reclamo o la restituzione della merce sia gestita senza problemi, si prega di contattare il nostro team di assistenza anticipatamente.

Reparto resi  
WilTec Wildanger Technik GmbH  
Königsbenden 28  
52249 Eschweiler

E-mail: **service@wiltec.info**  
Tel: +49 2403 55592-0  
Fax: (+49 2403 55592-15)



## Introduzione

Grazie per aver scelto di acquistare questo prodotto di qualità. Per ridurre al minimo il rischio di lesioni, vi chiediamo di prendere sempre alcune precauzioni di sicurezza basilari nell'impiego di questo prodotto. A tal fine, vi preghiamo di leggere attentamente le presenti istruzioni per l'uso e di assicurarvi di aver ben compreso il loro contenuto.

**Conservare questo manuale in un luogo sicuro.**

## Istruzioni di sicurezza

- Il produttore può apportare senza preavviso cambiamenti a scopo migliorativo. Tali modifiche del prodotto possono non essere incluse nel manuale d'istruzioni.
- Prima di utilizzarlo, verificare che l'articolo sia completo di tutti i suoi componenti, funzioni correttamente e che non abbia perdite.
- Non mettere mai in funzione un dispositivo difettoso o non funzionante. Contattare il produttore o far controllare il dispositivo da un meccanico qualificato.
- Lavorare sempre con attenzione e con la dovuta cautela.
- Non forzare mai l'utensile.
- Riempire di detergente fino al livello indicato nella vasca.
- Non utilizzare detergenti con un punto di infiammabilità inferiore a 65 °C.
- Usare solo detergenti a base di olio minerale o biodegradabili. Sono permessi solo detergenti approvati per l'uso con vasche lavapezzi elettriche.
- Tenere i bambini e gli astanti lontano dall'area di lavoro.
- Usare la lavapezzi solo in aree ben ventilate.
- Non fumare vicino all'apparecchio e non metterlo in funzione vicino a fonti di calore come radiatori, fiamme libere o scintille.
- Se la vasca lavapezzi inizia a bruciare, non tentare di spostarla. Il coperchio ha un fusibile e si chiude automaticamente, smorzando il fuoco. Non modificare il coperchio in alcun modo e non tentare di fissarlo in posizione aperta a mano.
- Utilizzare l'apparecchio con una rete di 230 V / 50 Hz con messa a terra.
- Non lavorare mai quando si è stanchi o sotto l'influenza di sostanze stupefacenti, farmaci o alcol.
- Usare dpi adeguati come guanti di sicurezza, scarpe antinfortunistiche, occhiali di sicurezza, ecc.
- Conservare le parti dell'imballaggio (pellicole, sacchetti di plastica, polistirolo, ecc.) solo in luoghi inaccessibili ai bambini, soprattutto ai neonati. Le parti dell'imballaggio spesso celano pericoli poco comuni come il soffocamento.

## Destinazione d'uso

- Il dispositivo è adatto alla pulizia di componenti singoli o aggregati.
- L'apparecchio non è adatto al funzionamento con detergenti aventi un punto di infiammabilità < 65 °C.

## Istruzioni di montaggio

1. Togliere la macchina dal cartone e controllare che non ci siano danni o parti mancanti.
2. Rimuovere tutte le parti all'interno della macchina.
3. Posizionare un cartone pulito e rigido sul pavimento e mettere la macchina su di esso. Nel fare ciò, assicurarsi che il coperchio resti chiuso.
4. Montare le quattro gambe sulle staffe usando le viti a croce M6×12 e i dadi M6. **Attenzione!** Non stringere ancora!
5. Posizionare verso l'alto il ripiano inferiore con la superficie piatta e fissarlo tra le gambe con le viti a croce M6×12 e i dadi di raccordo M6.



- Stringere tutte le viti del ripiano inferiore una volta che le gambe premono saldamente contro di esso.
- Serrare tutti i bulloni precedentemente montati (vedi punto 4).
- Tirare su la macchina. Assicurarsi che il coperchio rimanga chiuso.
- Posizionare i vassoi e il cestello nella macchina.
- Installare il gruppo pompa nella fessura sul lato della macchina e poi posizionare lo schermo del filtro.
- Inserire la macchina in una presa standard da 240 V/50 Hz con messa a terra. Poi riempire con la giusta quantità di liquido.

### Dati tecnici

<b>Dimensioni complessive (cm)</b>	79 × 55 × 32
<b>Dimensioni del serbatoio (cm)</b>	75 × 54 × 27,4
<b>Capacità massima (ℓ)</b>	75
<b>Capacità di trasporto (ℓ<sub>min</sub>)</b>	12
<b>Alimentazione</b>	240 V/50 Hz/0,5 A
<b>Consumo di energia (W)</b>	26
<b>Campo di temperatura (°C)</b>	0–35 (liquidi)
<b>Peso (kg)</b>	23

### Detergenti

Detergenti approvati: acqua/detergente domestico (pH 6–8)

**Avvertenza!** La pompa lavapezzi può subire dei danni se si usano solventi diversi da quelli elencati sopra, come il metiletilchetone (MEK), il percloroetilene o il tricloroetilene.

**Attenzione!** Non usare diluenti al nitro!

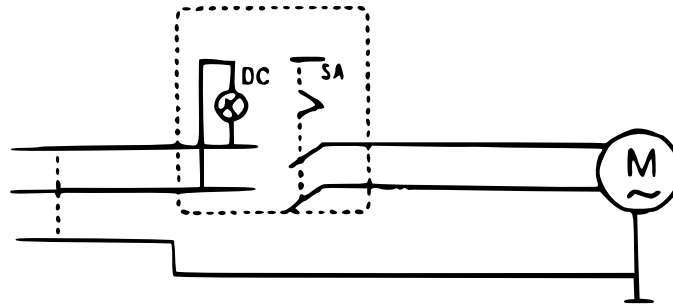
### Risoluzione dei problemi

L'unico problema che potreste avere con la lavapezzi è la presenza di un flusso ridotto o nessun afflusso di detergente dall'ugello del tubo flessibile. La causa probabile è un corpo estraneo nel tubo flessibile.

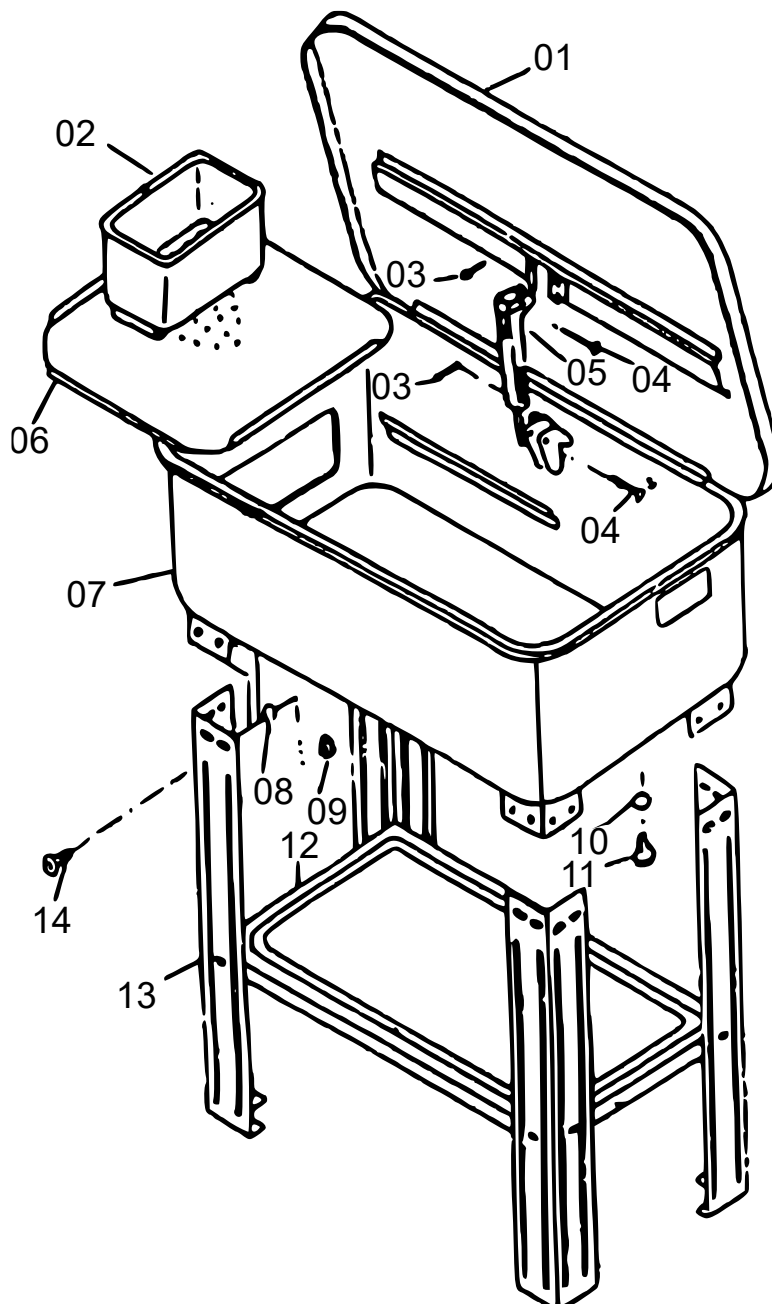
#### Soluzione

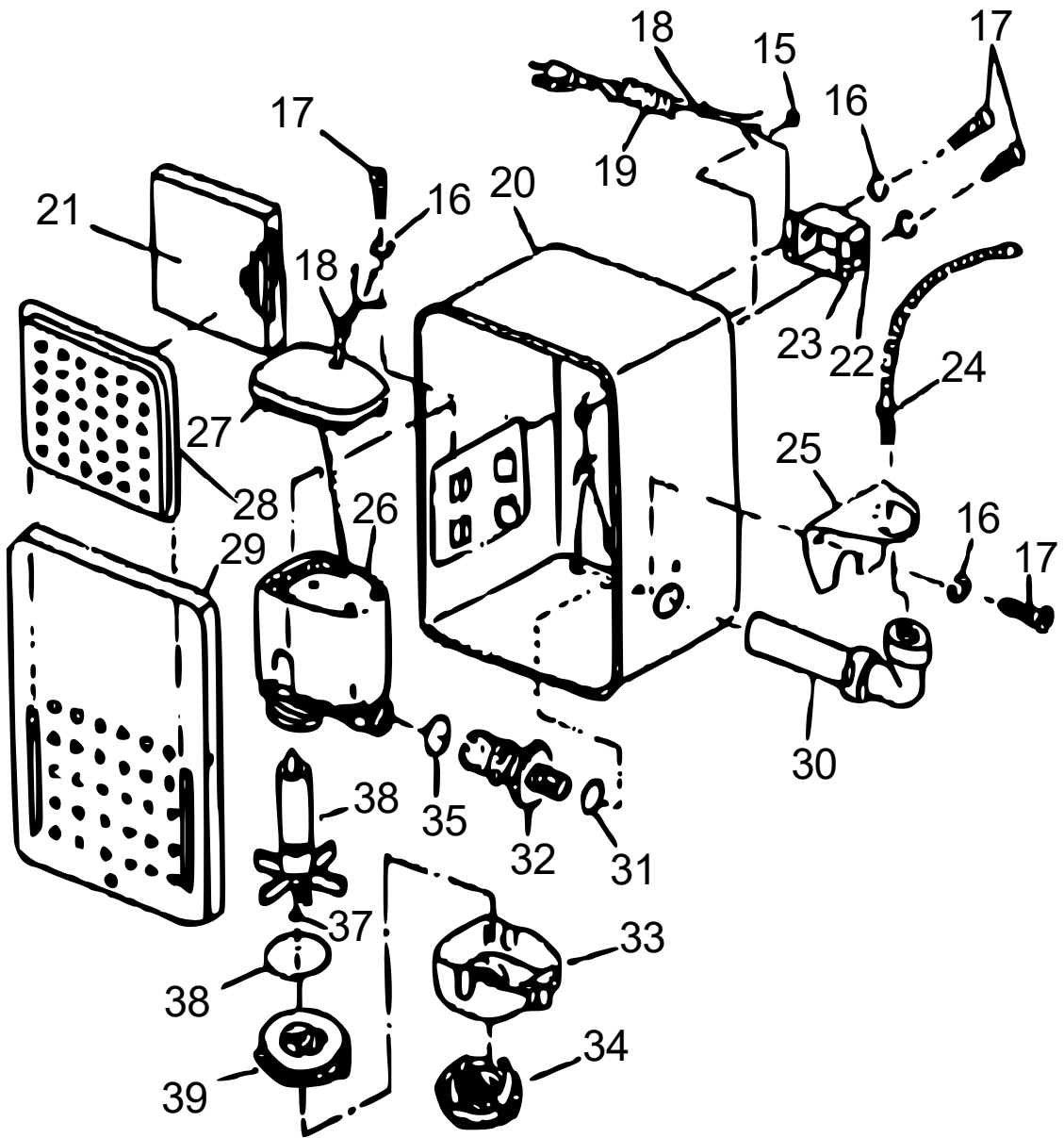
- Verificare che la spia sulla scatola di controllo sia accesa.
- Usando un cacciavite con un manico isolato, toccare leggermente la punta dell'alloggiamento del motore. Una leggera vibrazione magnetica indica che la corrente viene erogata al motore.
- Scollegare la lavapezzi dalla corrente e staccare la spina. Poi scollegare il tubo flessibile dalla linea di scarico della pompa.
- Rimuovere la parte anteriore dell'alloggiamento della pompa. Pulire i detriti che possono trovarsi intorno alla girante.
- Rimontare la lavapezzi in ordine inverso.

### Schema elettrico



### Disegni esplosi e lista dei componenti







<b>Nº</b>	<b>Denominazione</b>	<b>Quantità</b>	<b>Nº</b>	<b>Denominazione</b>	<b>Quantità</b>
1	Copertura	1	21	Protezione	1
2	Cestello	1	22	Interruttore	1
3	Supporto a molla	4	23	Copertura interruttore	1
4	Fermo di sicurezza	4	24	Tube flessibile	1
5	Piastra di sicurezza	1	25	Supporto laterale	1
6	Piano di lavoro	1	26	Pompa	1
7	Vasca	1	27	Coperchio pompa	1
8	Rondella a molla	24	28	Coperchio filtro	1
9	Dado	24	29	Copertura	1
10	O-Ring	1	30	Condotto dell'acqua	1
11	Tappo di scarico	1	31	Rondella di plastica	1
12	Ripiano	1	32	Manicotto	1
13	Telaio	4	33	Sede della pompa	1
14	Vite di fissaggio	24	34	Filtro	1
15	Dado	5	35	Guarnizione	1
16	Rondella a molla	5	36	Girante	1
17	Vite	5	37	Guarnizione	2
18	Condotto	2	38	Anello di tenuta	1
19	Cavo di alimentazione e spina	1	39	Supporto girante	1
20	Alloggiamento	1			

## Istruzioni per lo smaltimento

La direttiva europea sullo smaltimento delle apparecchiature elettriche ed elettroniche (RAEE, 2012/19/UE) è stata attuata con la legge sull'elettricità.

Tutti i dispositivi elettrici WilTec a cui fa riferimento la RAEE sono contrassegnati con il simbolo di una pattumiera barrata. Questo simbolo indica che il prodotto non deve essere smaltito insieme ai rifiuti domestici.

WilTec Wildanger Technik GmbH è iscritta presso l'autorità tedesca EAR con il numero di registrazione RAEE DE45283704.

Smaltimento di apparecchiature elettriche ed elettroniche usate (attuato nei Paesi dell'Unione Europea e in altri Paesi europei con un sistema di raccolta speciale per questi dispositivi).

Il simbolo sul dispositivo o sulla sua confezione indica che questo prodotto non deve essere trattato come un normale rifiuto domestico, ma deve essere consegnato in un punto di raccolta per il riciclaggio di apparecchiature elettriche ed elettroniche.

Attraverso il corretto smaltimento di questo prodotto, contribuisce a proteggere l'ambiente e la salute di coloro che vi circondano. Lo smaltimento errato mette in pericolo l'ambiente e la salute.



Il riciclaggio dei materiali aiuta a ridurre il consumo di materie prime.

Per ulteriori informazioni sul riciclaggio di questo prodotto, contattare le autorità locali, il servizio di smaltimento dei rifiuti urbani o il negozio in cui è stato acquistato il prodotto.

Indirizzo:  
WilTec Wildanger Technik GmbH  
Königsbenden 12 / 28  
D-52249 Eschweiler

Avvertenza importante:

La riproduzione (anche parziale) e qualsiasi uso commerciale di questo manuale sono ammessi solo previa autorizzazione scritta di WilTec Wildanger Technik GmbH.