

Bedienungsanleitung

Sandstrahlgerät

61343



Abbildung ähnlich, kann je nach Modell abweichen

Bitte lesen und beachten Sie vor der Inbetriebnahme die Bedienungsanleitung und Sicherheitshinweise

Technische Änderungen vorbehalten!

Durch stetige Weiterentwicklungen können Abbildungen, Funktionsschritte und technische Daten geringfügig abweichen.

Die in diesem Dokument enthaltenen Informationen können sich jederzeit ohne vorherige Ankündigung ändern. Kein Teil dieses Dokuments darf ohne die vorherige schriftliche Einwilligung kopiert oder in sonstiger Form vervielfältigt werden. Alle Rechte bleiben vorbehalten.

Die WilTec Wildanger Technik GmbH übernimmt keine Haftung für eventuelle Fehler in diesem Benutzerhandbuch oder den Anschlussdiagrammen.

Obwohl die WilTec Wildanger Technik GmbH die größtmöglichen Anstrengungen unternommen hat, um sicherzustellen, dass dieses Benutzerhandbuch vollständig, fehlerfrei und aktuell ist, können Fehler nicht ausgeschlossen werden.

Sollten Sie einen Fehler gefunden haben oder uns einen Vorschlag zur Verbesserung mitteilen wollen, dann freuen wir uns darauf von Ihnen zu hören.

Schreiben Sie uns eine E-Mail an:

service@wiltec.info

oder verwenden Sie unser Kontaktformular:

<https://www.wiltec.de/contacts/>

Die aktuelle Version dieser Anleitung in mehreren Sprachen finden Sie in unserem Onlineshop unter:

<https://www.wiltec.de/docsearch>

Unsere Postadresse lautet:

WilTec Wildanger Technik GmbH
Königsbenden 12
52249 Eschweiler

Möchten Sie Waren abholen? Unsere Abholadresse lautet:

WilTec Wildanger Technik GmbH
Königsbenden 28
52249 Eschweiler

Um die Wartezeit zu verkürzen und eine zügige Abwicklung vor Ort zu gewährleisten, bitten wir Sie sich vorher kurz bei uns zu melden oder Ihre Bestellung über den Webshop zu tätigen.

E-Mail: service@wiltec.info
Tel: +49 2403 55592-0
Fax: +49 2403 55592-15

Für die Rücksendung Ihrer Ware zum Umtausch, zur Reparatur oder für andere Zwecke verwenden Sie bitte die folgende Adresse. Achtung! Um einen reibungslosen Ablauf Ihrer Reklamation oder Ihrer Rückgabe zu gewährleisten, kontaktieren Sie vor der Rücksendung unbedingt unser Service Team.

Retourenabteilung
WilTec Wildanger Technik GmbH
Königsbenden 28
52249 Eschweiler

E-Mail: service@wiltec.info
Tel: +49 2403 55592-0
Fax: (+49 2403 55592-15)

Einleitung

Vielen Dank, dass Sie sich zum Kauf dieses Qualitätsproduktes entschieden haben. Um das Verletzungsrisiko zu minimieren, bitten wir Sie, stets einige grundlegende Sicherheitsvorkehrungen zu treffen, wenn Sie dieses Produkt verwenden. Bitte lesen Sie diese Bedienungsanleitung sorgfältig durch und vergewissern Sie sich, dass Sie sie verstanden haben.

Bewahren Sie diese Bedienungsanleitung gut auf.

Sicherheitshinweise

Warnungen!

- **Schalten Sie das Gerät ab oder trennen Sie es von der Luftzufuhr, bevor Sie Wartungs- oder Reparaturarbeiten vornehmen oder wenn das Gerät nicht in Gebrauch ist!**
- **Dieses Strahlgerät erzeugt körnigen Staub, der die Oberflächenbeschaffenheit beschädigen und bewegliche Teile verunreinigen kann. Es wird empfohlen, das Sandstrahlen in einem speziellen Raum durchzuführen, der frei von Materialien ist, die beschädigt oder verschmutzt werden können. Sollte dies nicht möglich sein, stellen Sie sicher, dass die freiliegenden Oberflächen und beweglichen Teile ausreichend abgedeckt werden.**
- Achten Sie darauf, dass Ihr Arbeitsbereich aufgeräumt und eine ausreichende Beleuchtung vorhanden ist. Unaufgeräumte oder schlecht beleuchtete Arbeitsbereiche erhöhen die Verletzungsgefahr.
- Tragen Sie während der Arbeit eine geprüfte Schutzausrüstung (Schutzhandschuhe, Gehörschutz, Schutzbrille, Atemschutz).
- Stehen Sie während der Arbeit sicher und halten Sie das Gleichgewicht. Tragen Sie rutschfestes Schuhwerk.
- Halten Sie das Gerät sowie sämtliche Bauteile sauber und in einem guten Zustand, um ein sicheres Arbeiten mit den besten Ergebnissen zu gewährleisten.
- Ersetzen Sie schadhafte oder abgenutzte Teile umgehend. Verwenden Sie dafür ausschließlich Originalersatzteile. Die Verwendung nicht zugelassener Ersatzteile kann gefährlich sein und zum Erlöschen des Gewährleistungsanspruchs führen.
- Tragen Sie passende Arbeitskleidung. Vermeiden Sie lose Kleidungsstücke und Schmuck. Binden Sie langes Haar sicher zusammen.
- Halten Sie die Strahldüse immer und ausschließlich auf das Werkstück gerichtet.
- Sollte eine Störung oder eine Fehlfunktion auftreten, trennen Sie das Gerät umgehend von der Luftversorgung.
- Halten Sie andere Personen (einschließlich Kinder) sowie Tiere von Ihrem Arbeitsbereich fern. Der Kontakt mit einem Hochdruckstrahl oder das Einatmen des ausgeblasenen Staubs ist gefährlich. Wenn andere Personen in der Nähe des Arbeitsbereichs erforderlich sind, müssen sie eine mit der Schutzausrüstung des Bedieners vergleichbare Ausrüstung tragen.
- Verwenden Sie das Strahlgerät ausschließlich für seinen vorgesehenen Zweck. Eine unsachgemäße Anwendung kann zu Sachschäden und Verletzungen führen.
- Versuchen Sie nicht, eine verstopfte Düse zu reinigen, während das Gerät unter Druck steht.
- Erlauben Sie ungeschulten Personen nicht, das Gerät zu bedienen.
- Lassen Sie das laufende Strahlgerät nicht unbeaufsichtigt.
- Stehen Sie nicht auf dem Gerät.
- Richten Sie die Luft aus dem Luftschlauch nicht auf sich selbst, andere Personen oder Tiere.
- Der maximale Arbeitsdruck sowie die maximale Luftzufuhr des Geräts dürfen nicht überschritten werden.
- Verwenden Sie das Gerät nicht, wenn Teile fehlen oder beschädigt sind. Dies kann zu Fehlfunktionen und/oder Verletzungen führen.
- Halten Sie das Gerät fern von Flüssigkeit, feuchter oder nassen Umgebungen und Orten, an denen es Kondensation gibt.
- Verwenden Sie das Gerät nicht, wenn Sie müde sind oder unter dem Einfluss von Alkohol, Rausch- oder Arzneimitteln stehen.

Technische Daten

Arbeitsdruck (bar)	3–4
Größe Granulattank (m^l)	850
Luftbedarf (l_{min})	56–113
Anschluss	Stecknippel Druckluftkupplung NW7.2
Strahlmittel	Geeignet für Normalkorunt-Körnung 46-100
Gewicht (kg)	3,5
Zubehör	1 × Sandstrahlpistole mit Saugbehälter (Bodenzuführung) 1 × Granulatauffangbeutel 4 × Mundstücke (in verschiedenen Ausführungen) 1 × 800 g Strahlgut im praktischen Behälter

Luftzufuhr

! Achtung! Stellen Sie sicher, dass die Luftzufuhr 3,44 bar (50 psi) nicht übersteigt, während Sie das Gerät benutzen. Ein zu hoher Luftdruck verkürzt die Lebensdauer des Geräts aufgrund übermäßiger Abnutzung und kann so zu Sachschäden und/oder Verletzungen führen.

- Stellen Sie sicher, dass der Abzug der Pistole auf „Aus“ steht, bevor Sie die Pistole an die Luftversorgung anschließen.
- Wenn möglich, sollte der Kompressor in einem separaten Raum untergebracht werden, wobei der Verbindungsschlauch so kurz wie möglich gehalten werden sollte. Der Kompressor sollte über einen Luftfilter und einen Wasserabscheider verfügen (siehe Abb. 1).
- Entleeren Sie den Luftbehälter des Kompressors täglich. Wasser im Luftschlauch beschädigt das Gerät.
- Das empfohlene Anschlussverfahren wird in Abb. 1 dargestellt.

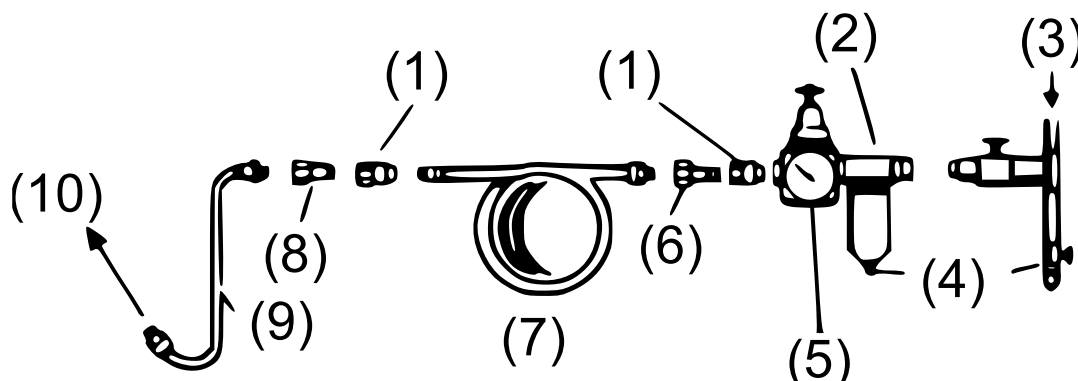



Abbildung 1

Nr.	Bezeichnung/Erklärung	Nr.	Bezeichnung
1	Schnellkupplung	6	Anschlussstück
2	Wasserabscheider	7	Rücklaufschlauch
3	Luftzufuhr	8	Anschlussstück
4	Täglich ablassen!	9	Hauptschlauch
5	Regulierer	10	Ausgang zum Gehäuse

- Der minimale Schlauchdurchmesser sollte ¼" betragen. Armaturen müssen die gleichen Innenabmessungen haben.
- Verwenden Sie korrekte Schläuche und Anschlüsse. Verwenden Sie keine Schnellwechselkupplungen, da diese das Gewicht erhöhen und durch Schwingungen zu Ausfällen führen können. Fügen Sie einen Vorlaufschlauch hinzu und verbinden Sie die Kupplung zwischen diesem und dem Versorgungsschlauch.
- Halten Sie die Schläuche von Hitze, Öl und scharfen Kanten fern. Überprüfen Sie die Schläuche und stellen Sie sicher, dass sie nicht abgenutzt sind und dass alle Verbindungen gesichert sind.

Bedienung

 **Warnung!** Stellen Sie sicher, dass Sie vor der Anwendung alle Sicherheitshinweise und Anweisungen dieser Anleitung gelesen und verstanden haben. Tragen Sie während der Arbeit eine angemessene Schutzausrüstung!

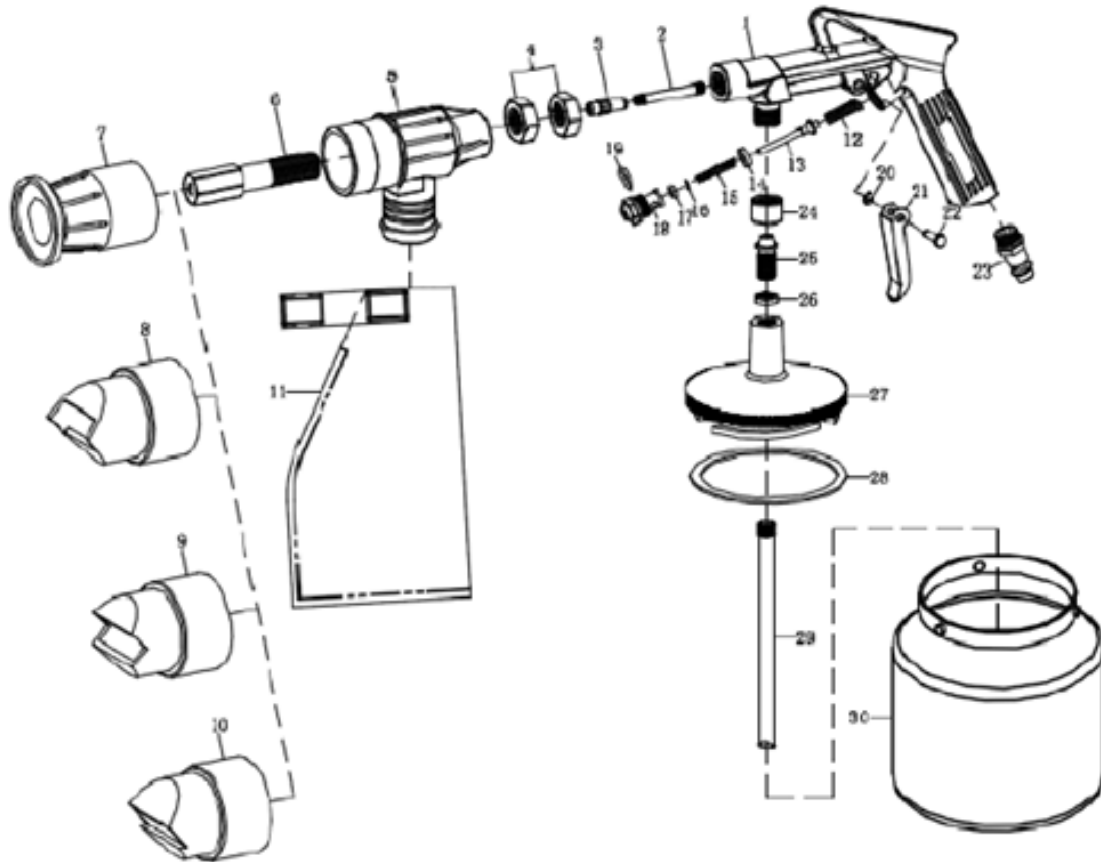
1. Befestigen Sie die Luftzufuhr an dem ¼"-Anschluss der Pistole.
2. Entfernen Sie den Füllbehälter von der Pistole, indem Sie ihn im Uhrzeigersinn bis zum Anschlag drehen und abziehen. Füllen Sie den Behälter mit dem mitgelieferten Granulat. Die drei Stifte im Behälterhals an den entsprechenden Lücken im Kopfflansch ausrichten und den Behälter auf das Kopfende schieben. Drehen Sie den Behälter im Uhrzeigersinn, um ihn am Kopfende zu versiegeln.
3. Stellen Sie sicher, dass der Auffangbeutel leer und die Rändelschraube fest angezogen ist.
4. Die für die auszuführende Arbeit am besten geeignete Düse anbringen und sie vollständig auf die Pistolenmündung schieben.
5. Wir empfehlen vor der eigentlichen Arbeit zunächst die Durchführung eines Probelaufs an Ausschussmaterial.
6. Führen Sie die Düse über den beschädigten Bereich und drücken Sie sie mit mittlerem Druck dagegen, damit sie eng mit dem Werkstück abschließt. (Die Materialrückführung funktioniert nicht gut, wenn die Düse nicht abschließt.) Üben Sie allerdings keinen übermäßigen Druck aus, da dies zu einer Verformung der Gummidüse führen kann.
7. Drücken Sie leicht auf den Auslöser, um eine leichte Auf-und-ab-Bewegung zu erzielen. Entfernen Sie die Düse und nehmen Sie den Bereich in Augenschein. Fahren Sie bei Bedarf fort. Durch vollständiges Drücken auf den Abzug wird die stärkste Strahlwirkung erzielt.
8. Trennen Sie die Pistole nach dem Abschluss der Arbeit von der Luftversorgung. Entfernen Sie den Auffangbeutel und füllen Sie das nicht verwendete Granulat in einen geeigneten Behälter um. Lösen Sie die Rändelschraube am Hals des Umwälzbeutels und entfernen Sie den Beutel. Das umgewälzte Granulat sollte zur Staubentfernung fein durchgeseibt werden, bevor es in einen Granulatbehälter umgefüllt wird.

Wartung

 **Warnung!** Gerät vor der Durchführung von Wartungsarbeiten von der Luftversorgung trennen.

- Halten Sie alle Teile der Pistole sauber, um die beste Leistung zu erzielen.
- Lassen Sie kein umgewälztes Granulat im Beutel. Entleeren Sie den Beutel immer nach jedem Gebrauch.
- Schmieren Sie den Kolben zwischen dem Abzug und dem Pistolengriff mit einem leichten Schmierfett.

Explosionszeichnung und Teileliste



Nr.	Bezeichnung	Anz.	Nr.	Bezeichnung	Anz.	Nr.	Bezeichnung	Anz.
1	Pistolenkörper	1	11	Rückgabebeutel	1	21	Abzug	1
2	Luftschlauch	1	12	Luftventilfeder	1	22	Abzugsstift	1
3	Innere Düse	1	13	Luftventilstange	1	23	Verbindungsstück	1
4	Kontermutter	2	14	Dichtungsscheibe	1	24	Stecknippel G $\frac{1}{4}$	1
5	Gehäuse	1	15	Druckfeder	1	25	Überwurfmutter 1 G $\frac{1}{4}$	1
6	Äußere Düse	1	16	Unterlegscheibe	1	26	Verbindungs-schraube M9×1	1
7	Düse 1	1	17	O-Ring 2×2	1	27	Überwurfmutter 2	1
8	Düse 2	1	18	Luftventil	1	28	Behälterdeckel	1
9	Düse 3	1	19	O-Ring 8×1,8	1	29	Dichtung	1
10	Düse 4	1	20	Geteilte Unterleg-scheibe	1	30	Behälter	1

Wichtiger Hinweis:

Nachdruck, auch auszugsweise, und jegliche kommerzielle Nutzung, auch von Teilen der Anleitung, nur mit schriftlicher Genehmigung, der WilTec Wildanger Technik GmbH.