

# Manual de instrucciones

## Pistola de chorro de arena

61343



Imágenes similares, pueden variar según el modelo

Lea atentamente las instrucciones de funcionamiento e indicaciones de seguridad contenidas en este manual antes de usar por primera vez el dispositivo.

Queda reservado el derecho a modificaciones técnicas.

A través de un proceso de mejora continua, imágenes, pasos a seguir y datos técnicos pueden verse afectados y variar ligeramente.



Las informaciones contenidas en este documento pueden ser en cualquier momento y sin previo aviso modificadas. Ninguna parte de este documento puede ser, sin autorización previa y por escrito, copiada o de otro modo reproducida. Quedan reservados todos los derechos.

La empresa WilTec Wildanger Technik GmbH no asume ninguna responsabilidad sobre posibles errores contenidos en este manual de instrucciones o en el diagrama de conexión del dispositivo.

A pesar de que la empresa WilTec Wildanger Technik GmbH ha realizado el mayor esfuerzo posible para asegurarse de que este manual de instrucciones sea completo, preciso y actual, no se descarta que pudieran existir errores.

En el caso de que usted encontrara algún error o quisiera hacernos una sugerencia para ayudarnos a mejorar, estaremos encantados de escucharle.

Envíenos un e-mail a:

[service@wiltec.info](mailto:service@wiltec.info)

o utilice nuestro formulario de contacto:

<https://www.wiltec.de/contacts/>

La versión actual de este manual de instrucciones disponible en varios idiomas la puede encontrar en nuestra tienda online:

<https://www.wiltec.de/docsearch>

Nuestra dirección postal es:

WilTec Wildanger Technik GmbH  
Königsbenden 12  
52249 Eschweiler

¿Desea hacer la recogida usted mismo? Nuestra dirección de recogida es:

WilTec Wildanger Technik GmbH  
Königsbenden 28  
52249 Eschweiler

Para acortar el tiempo de espera y garantizar una rápida atención in situ, le pedimos que se ponga previamente en contacto con nosotros o realice su pedido a través de la tienda online.

E-Mail: [service@wiltec.info](mailto:service@wiltec.info)

Tel: +49 2403 55592-0

Fax: +49 2403 55592-15

Para la devolución de su mercancía en caso de cambio, reparación u otros fines, utilice la siguiente dirección. ¡Atención! Para garantizar un proceso de reclamación o devolución libre de complicaciones, por favor, póngase en contacto con nuestro equipo de atención al cliente antes de realizar la devolución.

Departamento de devoluciones  
WilTec Wildanger Technik GmbH  
Königsbenden 28  
52249 Eschweiler

E-mail: [service@wiltec.info](mailto:service@wiltec.info)

Tel: +49 2403 55592-0

Fax: (+49 2403 55592-15)

## Introducción

Muchas gracias por haberse decidido a comprar este producto de calidad. Para minimizar el riesgo de lesiones, le rogamos que tome algunas medidas básicas de seguridad siempre que usted utilice este dispositivo. Por favor, lea detenidamente y al completo este manual de instrucciones y asegúrese de haberlo entendido. Guarde bien este manual de instrucciones.

## Indicaciones de seguridad



### ¡Advertencia!

- **Apague el dispositivo o desconéctelo del suministro de aire antes de realizar trabajos de mantenimiento y reparaciones o cuando no se vaya a utilizar más.**
- **Este dispositivo de chorreado produce polvo granulado que puede dañar el acabado de las superficies y contaminar las piezas móviles. Se recomienda que la limpieza con chorro de arena se lleve a cabo en una habitación especial libre de materiales que puedan dañarse o contaminarse. Si esto no fuera posible, asegúrese de que las superficies expuestas y las piezas móviles estén adecuadamente cubiertas.**
- Preste atención a que su zona de trabajo esté ordenada y suficientemente iluminada. Lugares de trabajo desordenados o mal iluminados aumentan el riesgo de sufrir lesiones.
- Póngase un equipo de protección homologado durante el trabajo (guantes de seguridad, protección auditiva, gafas homologadas y mascarilla respiratoria).
- Mantenga un apoyo seguro y el equilibrio al trabajar. Para ello utilice calzado de trabajo antideslizante.
- Mantenga el dispositivo y el resto de componentes limpios y en buen estado para garantizar un trabajo seguro y los mejores resultados.
- Sustituya inmediatamente las piezas defectuosas o desgastadas. Utilice únicamente piezas de repuesto originales. El uso de piezas de repuesto no autorizadas puede ser peligroso y puede anular la garantía.
- Use ropa de trabajo adecuada. Evite la ropa suelta y las joyas. Recójase bien el pelo, en caso de tenerlo largo.
- Mantenga la boquilla chorreadora apuntando siempre a la pieza de trabajo.
- Si se produjera una avería o un fallo de funcionamiento, desconecte inmediatamente el dispositivo del suministro de aire.
- Mantenga a personas ajenas (incluidos los niños) y animales alejados de su área de trabajo. El contacto con un chorro de alta presión o la inhalación del polvo generado es peligroso. Si fuera necesario que personas ajenas se acercaran a la zona de trabajo, estas deberán llevar un equipo de protección similar al de los operarios.
- Use el dispositivo chorreador exclusivamente para el fin previsto. El uso indebido puede provocar daños materiales y lesiones personales.
- No intente limpiar una boquilla atascada mientras el dispositivo esté bajo presión.
- No permita que personas que no estén instruidas manipulen el dispositivo.
- No deje desatendido un dispositivo chorreador en funcionamiento.
- No se ponga sobre del dispositivo.
- No dirija el aire que salga de la manguera así mismo, otras personas o animales.
- No debe superarse la presión máxima de trabajo ni el suministro máximo de aire del dispositivo.
- No utilice el dispositivo si faltaran piezas o estuvieran dañadas. Esto puede conducir a un mal funcionamiento y/o a daños personales.
- Mantenga el dispositivo alejado de líquido, zonas húmedas o mojadas o lugares en los que haya condensación.
- No utilice el dispositivo cuando esté cansado o bajo la influencia del alcohol, las drogas o los medicamentos que pudieran afectar a la conciencia.

## Datos técnicos

<b>Presión de trabajo (bar)</b>	3–4
<b>Recipiente de granulado (mℓ)</b>	850
<b>Aire necesario (ℓ/min)</b>	56–113
<b>Conexión</b>	Boquilla de conexión, acoplamiento de aire comprimido NW7.2
<b>Medio de chorreado</b>	Adecuado para granulado de corindón normal 46-100
<b>Peso (kg)</b>	3,5
<b>Accesorios</b>	1 × pistola chorreadora de arena con recipiente de succión (alimentación de abajo) 1 × bolsa colectora de granulado 4 × boquillas (en diferentes versiones) 1 × 800 g material de chorreado en práctico recipiente

## Suministro de aire

**⚠ ¡Atención!** Asegúrese de que el suministro de aire no exceda los 3,44 bar (50 psi) al utilizar el dispositivo. Una presión de aire demasiado alta hace que la vida útil del dispositivo se acorte consecuencia de un uso excesivo y puede producir daños materiales y personales.

- Asegúrese de que el gatillo de la pistola se encuentre en la posición “off” antes de conectarla al suministro de aire.
- Si es posible, el compresor debe ser colocado en una habitación separada, manteniendo la línea de conexión tan corta como sea posible. El compresor debe tener un filtro de aire y un separador de agua (Fig. 1).
- Vacíe a diario el recipiente de aire del compresor. El agua en la manguera de aire daña el dispositivo.
- El procedimiento de conexión recomendado se muestra en la Fig. 1.

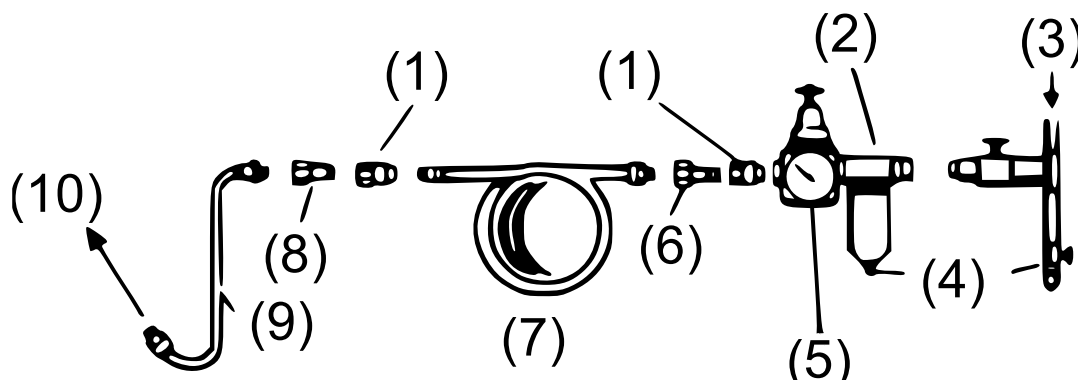



Figura 1

Nº	Denominación/explicación	Nº	Denominación
1	Acoplamiento rápido	6	Boquilla de conexión
2	Separador de agua	7	Manguera de retorno
3	Suministro de aire	8	Boquilla de conexión
4	¡Drenaje a diario!	9	Manguera principal
5	Regulador	10	Salida al dispositivo



- El diámetro mínimo de la manguera debe ser de ¼". Los adaptadores deben tener las mismas dimensiones internas.
- Utilice las mangueras y conexiones correctas. No utilice acoplamiento rápidos, ya que pueden aumentar el peso y provocar averías debido a la vibración. Añada una premanguera de suministro y conecte el acoplamiento entre esta y la manguera de suministro.
- Mantenga las mangueras alejadas del calor, el aceite y los bordes afilados. Revise las mangueras y asegúrese de que no estén desgastadas y de que todas las conexiones estén aseguradas.

## Funcionamiento

 **¡Advertencia!** Asegúrese de haber leído y entendido todas las indicaciones de seguridad e instrucciones de este manual antes de la aplicación. Vístase durante el trabajo con una equipación de seguridad adecuada.

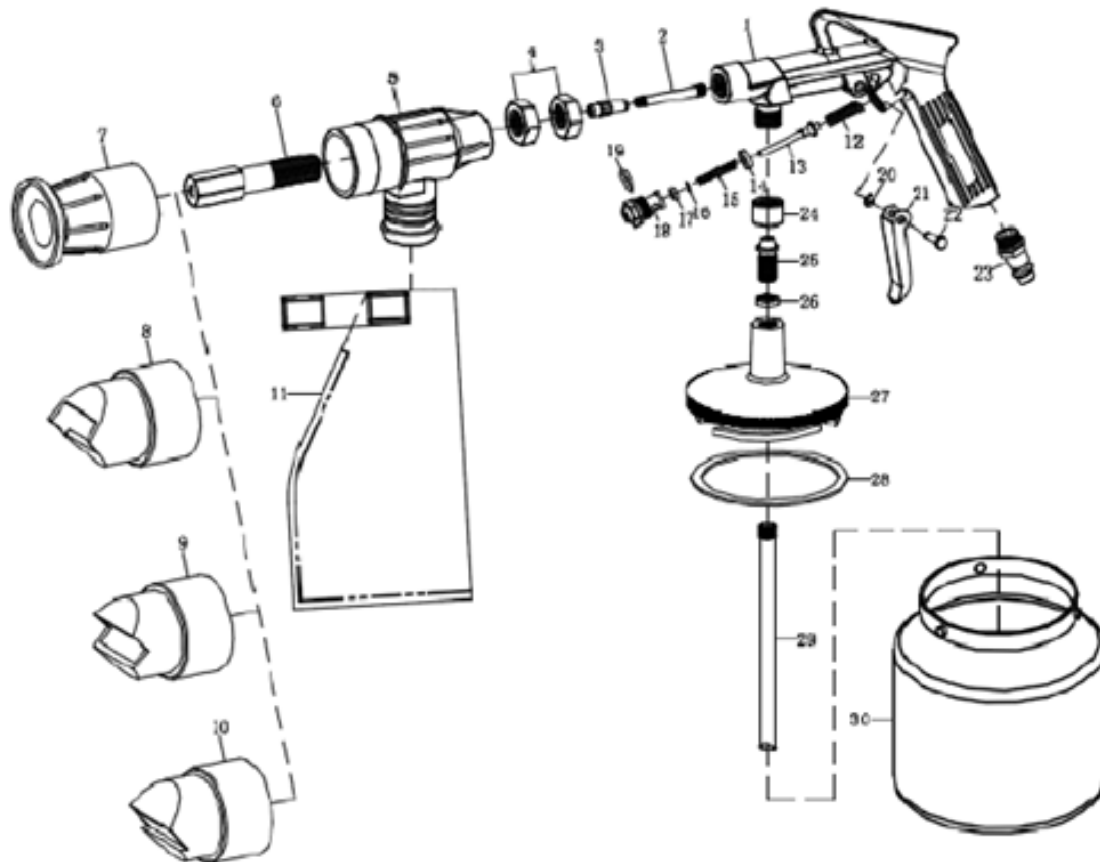
1. Conecte el suministro de aire a la conexión de ¼" de la pistola.
2. Retire el recipiente de llenado de la pistola girándolo en el sentido de las agujas del reloj hasta el tope y tirando de él. Rellene el recipiente con el granulado suministrado. Alinee los tres pasadores en el cuello del recipiente con los huecos correspondientes en la brida del cabezal y deslice el recipiente por el extremo del cabezal. Gire el recipiente en el sentido de las agujas del reloj para sellarlo en el extremo superior.
3. Asegúrese de que la bolsa de recolección esté vacía y el tornillo estriado bien apretado.
4. Coloque la boquilla más adecuada para el trabajo a realizar y empújela introduciéndola completamente por la boca del cañón.
5. Recomendamos probar sobre material de desecho o chatarra antes de empezar el trabajo real.
6. Coloque la boquilla sobre la superficie deteriorada y aplique media presión para sellar la boquilla contra la pieza de trabajo. (La recirculación no funciona eficiente si la boquilla no es estanca.) No aplique presión excesiva, ya esto podría deformar la boquilla de goma.
7. Presione parcialmente el gatillo para obtener un movimiento ligero del muelle. Retire la boquilla e inspeccione el área. Prosiga, en caso necesario. Presione el gatillo completamente para obtener un efecto de chorreado más fuerte.
8. Una vez terminado el trabajo, desconecte la pistola del suministro de aire. Retire la bolsa de recogida y devuelva el granulado no utilizado a un contenedor adecuado. Afloje el tornillo moleteado en el cuello de la bolsa de circulación y quítelo. El granulado recirculado debe tamizarse finamente para eliminar el polvo antes de devolverlo al contenedor o recipiente adecuado.

## Mantenimiento

 **¡Advertencia!** Desconecte el suministro de aire antes de realizar trabajos de mantenimiento.

- Mantenga todas las piezas de la pistola limpias para garantizar el mejor rendimiento.
- No deje granulado en la bolsa. Vacíela siempre después de usar el dispositivo.
- Lubrique con un lubricante ligero el émbolo entre el gatillo y el agarre de la pistola.

## Despiece y lista de piezas



Nº	Denominación	Uds.	Nº	Denominación	Uds.	Nº	Denominación	Uds.
1	Cuerpo de pistola	1	11	Bolsa de retorno	1	21	Gatillo	1
2	Manguera de aire	1	12	Muelle válvula de aire	1	22	Barra de gatillo	1
3	Boquilla interior	1	13	Barra válvula de aire	1	23	Pieza de unión	1
4	Contratuerca	2	14	Arandela de sellado	1	24	Boquilla de conexión G $\frac{1}{4}$	1
5	Carcasa	1	15	Muelle de presión	1	25	Tuerca de unión 1 G $\frac{1}{4}$	1
6	Boquilla exterior	1	16	Arandela plana	1	26	Tomillo de unión M9x1	1
7	Boquilla 1	1	17	O-Ring 2x2	1	27	Tuerca de unión 2	1
8	Boquilla 2	1	18	Válvula de aire	1	28	Tapa del recipiente	1
9	Boquilla 3	1	19	O-Ring 8x1,8	1	29	Junta	1
10	Boquilla 4	1	20	Arandela plana dividida	1	30	recipiente	1

### AVISO IMPORTANTE:

La reproducción total o parcial, así como cualquier uso comercial que se le pudiera dar a este manual, al todo o alguna de sus partes, solo mediante autorización escrita por parte de la empresa WilTec Wildanger Technik GmbH.