

Istruzioni d'uso

Pistola sabbiatrice

61343



Immagine similare, può variare a seconda del modello

Prima della messa in funzione del dispositivo leggere e osservare le istruzioni per l'uso e le norme di sicurezza.

Con riserva di modifiche tecniche!

Come conseguenza del costante sviluppo del prodotto, illustrazioni, caratteristiche funzionali e i dati tecnici possono essere soggetti a leggere variazioni.

Le informazioni contenute in questo documento sono soggette a modifiche senza preavviso. Nessuna parte di questo documento può essere copiata o riprodotta in qualsiasi forma senza previo consenso scritto. Tutti i diritti sono riservati.

WilTec Wildanger Technik GmbH non si assume alcuna responsabilità per eventuali errori contenuti nel manuale per l'uso o negli schemi di collegamento.

Sebbene WilTec Wildanger Technik GmbH abbia perseguito ogni sforzo per garantire che il presente manuale utente sia completo, preciso e aggiornato, non si possono escludere errori.

Se riscontra un errore o vuole dare un suggerimento di miglioramento, saremo lieti di ascoltarvi.

È possibile inviare un'e-mail a:

service@wiltec.info

o utilizzare il nostro modulo di contatto su:

<https://www.wiltec.de/contacts/>

La versione aggiornata di questo manuale in diverse lingue è disponibile sul nostro shop online:

<https://www.wiltec.de/docsearch>

Il nostro indirizzo postale è:

WilTec Wildanger Technik GmbH
Königsbenden 12
52249 Eschweiler

Vuole ritirare personalmente la merce? Il nostro indirizzo per il ritiro è:

WilTec Wildanger Technik GmbH
Königsbenden 28
52249 Eschweiler

Per ridurre i tempi di attesa e per garantire un rapido disbrigo in loco, vi preghiamo di contattarci in anticipo o di effettuare l'ordine tramite il nostro webshop.

E-Mail: service@wiltec.info
Tel: +49 2403 55592-0
Fax: +49 2403 55592-15

Per restituire la merce ai fini della sua sostituzione, riparazione o per altri scopi, si prega di utilizzare il seguente indirizzo. Attenzione! Per assicurare che la gestione del reclamo o la restituzione della merce sia gestita senza problemi, si prega di contattare il nostro team di assistenza anticipatamente.

Reparto resi
WilTec Wildanger Technik GmbH
Königsbenden 28
52249 Eschweiler

E-mail: service@wiltec.info
Tel: +49 2403 55592-0
Fax: (+49 2403 55592-15)

Introduzione

Grazie per aver scelto di acquistare questo prodotto di qualità. Per ridurre al minimo il rischio di lesioni, vi chiediamo di prendere sempre alcune precauzioni di sicurezza basilari nell'impiego di questo prodotto. A tal fine, vi preghiamo di leggere attentamente le presenti istruzioni per l'uso e di assicurarvi di aver ben compreso il loro contenuto.

Conservare con cura questo manuale.

Indicazioni di sicurezza

Avvertenze!

- **Spegnere o scollegare il dispositivo dall'alimentazione dell'aria prima di eseguire lavori di manutenzione o di riparazione o quando l'apparecchio non è in uso.**
- **Questo dispositivo per sabbatura produce polvere granulare che può danneggiare la finitura superficiale e contaminare le parti mobili. Si raccomanda di effettuare la sabbatura in un locale speciale privo di materiali che possono essere danneggiati o sporcati. Se ciò non è possibile, assicurarsi che le superfici esposte e le parti mobili siano adeguatamente coperte.**
- Assicurarsi che l'area di lavoro sia in ordine e che sia disponibile un'illuminazione sufficiente. Aree di lavoro disordinate o scarsamente illuminate aumentano il rischio di lesioni.
- Durante il lavoro indossare dispositivi di protezione omologati (guanti, protezioni acustiche, occhiali di sicurezza e protezioni per la respirazione).
- Assicurarsi di avere una posizione sicura durante il lavoro e di poter mantenere l'equilibrio. Indossare scarpe antiscivolo.
- Mantenere il dispositivo e tutti i componenti puliti e in buone condizioni per garantire un lavoro sicuro e i migliori risultati.
- Sostituire immediatamente le parti difettose o usurate. Utilizzare solo ricambi originali. L'uso di pezzi di ricambio non autorizzati può essere pericoloso e può far decadere la garanzia.
- Indossare indumenti da lavoro adatti. Evitare gli abiti ampi e i gioielli. Legare i capelli lunghi in modo sicuro.
- Tenere sempre l'ugello di sabbatura puntato sul pezzo da trattare.
- Se si verifica un disturbo o un'anomalia di funzionamento, scollegare immediatamente l'unità dall'alimentazione dell'aria.
- Tenete le altre persone (compresi i bambini) e gli animali lontano dall'area di lavoro. Il contatto con un getto ad alta pressione o l'inalazione della polvere prodotta è pericoloso. Se sono necessarie altre persone nelle vicinanze dell'area di lavoro, queste devono indossare un equipaggiamento di protezione simile a quello degli operatori.
- Utilizzare l'unità di sabbatura solo per lo scopo previsto. L'uso improprio può causare danni alle cose e lesioni personali.
- Non tentare di pulire un ugello intasato mentre l'unità è sotto pressione.
- Non permettere a persone non addestrate di azionare l'apparecchio.
- Non lasciare incustodita l'unità di sabbatura accesa.
- Non calpestare il dispositivo.
- Non puntare il tubo dell'aria verso di sé, altre persone o animali.
- La pressione massima di esercizio e l'alimentazione d'aria massima dell'apparecchio non devono essere superate.
- Non utilizzare l'apparecchio se mancano o se sono danneggiate delle parti. Ciò può causare malfunzionamenti e/o lesioni personali.
- Tenere l'apparecchio lontano da liquidi, da ambienti umidi o bagnati e da luoghi in cui vi sia condensa.
- Non utilizzare il dispositivo se si è stanchi o sotto l'influenza di alcol, droghe o farmaci che alterano lo stato di coscienza.

Dati tecnici

Pressione di esercizio (bar)	3–4
Dimensione serbatoio del granulato (mℓ)	850
Consumo d'aria ($\frac{l}{min}$)	56–113
Collegamento	Nipplo a spina attacco per aria compressa NW7.2
Mezzo di sabbiatura	Adatto per corindone normale granulometria 46-100
Peso (kg)	3,5
Accessori	1 × pistola sabbiatrice con serbatoio di aspirazione (alimentazione dal basso) 1 × sacchetto di raccolta del granulato 4 × inserti (in forme diverse) 1 × 800 g di materiale di sabbiatura in un pratico contenitore

Alimentazione dell'aria

⚠ Attenzione! Assicurarsi che l'alimentazione dell'aria non superi i 3,44 bar (50 psi) durante l'utilizzo dell'unità. Un'eccessiva pressione dell'aria riduce la durata di vita dell'unità a causa di un'usura eccessiva, inoltre può causare danni alle cose e/o lesioni.

- Assicurarsi che l'azionatore della pistola sia in posizione "off" prima di collegarla all'alimentazione dell'aria.
- Se possibile, il compressore dovrebbe essere collocato in un locale separato mantenendo la condotta di collegamento il più corta possibile. Il compressore dovrebbe avere un filtro dell'aria e un separatore dell'acqua (vedi fig. 1).
- Svuotare quotidianamente il serbatoio dell'aria del compressore. L'acqua nel tubo dell'aria danneggia l'unità.
- La procedura di collegamento consigliata è illustrata nella fig. 1.

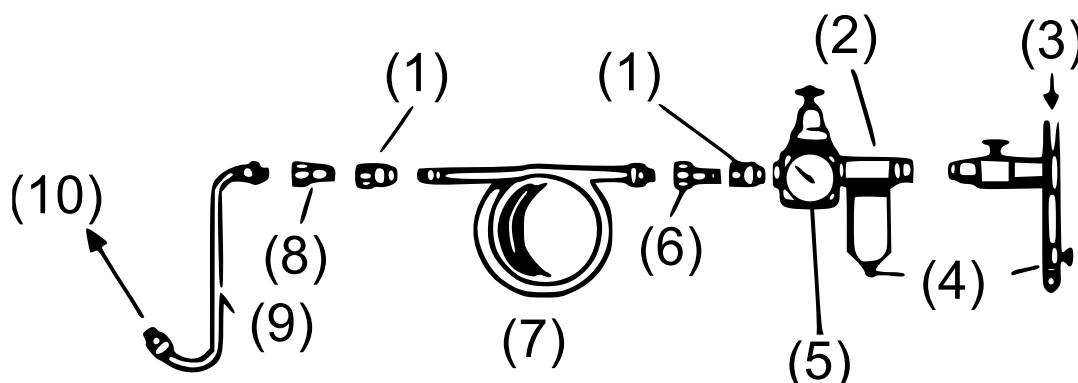



Figura 1

Nº	Denominazione/spiegazione	Nº	Denominazione
1	Attacco rapido	6	Pezzo di connessione
2	Separatore d'acqua	7	Tubo di ritorno
3	Alimentazione dell'aria	8	Pezzo di connessione
4	Drenaggio giornaliero!	9	Tubo principale
5	Regolatore	10	Uscita verso l'alloggiamento

- Il diametro minimo del tubo flessibile dovrebbe essere di ¼". I raccordi devono avere le stesse dimensioni interne.
- Utilizzare tubi flessibili e collegamenti corretti. Non utilizzare attacchi rapidi, in quanto aumentano il peso e possono causare guasti dovuti a vibrazioni. Aggiungere un tubo di alimentazione e collegare il raccordo tra questo e il tubo di erogazione.
- Tenere i tubi flessibili lontano da calore, olio e spigoli vivi. Controllare i tubi flessibili e assicurarsi che non siano usurati e che tutti i collegamenti siano sicuri.

Funzionamento

 **Avvertenza!** Prima dell'uso, accertarsi di aver letto e compreso tutte le istruzioni di sicurezza e le indicazioni contenute in questo manuale. Indossare un equipaggiamento di protezione adeguato durante il lavoro!

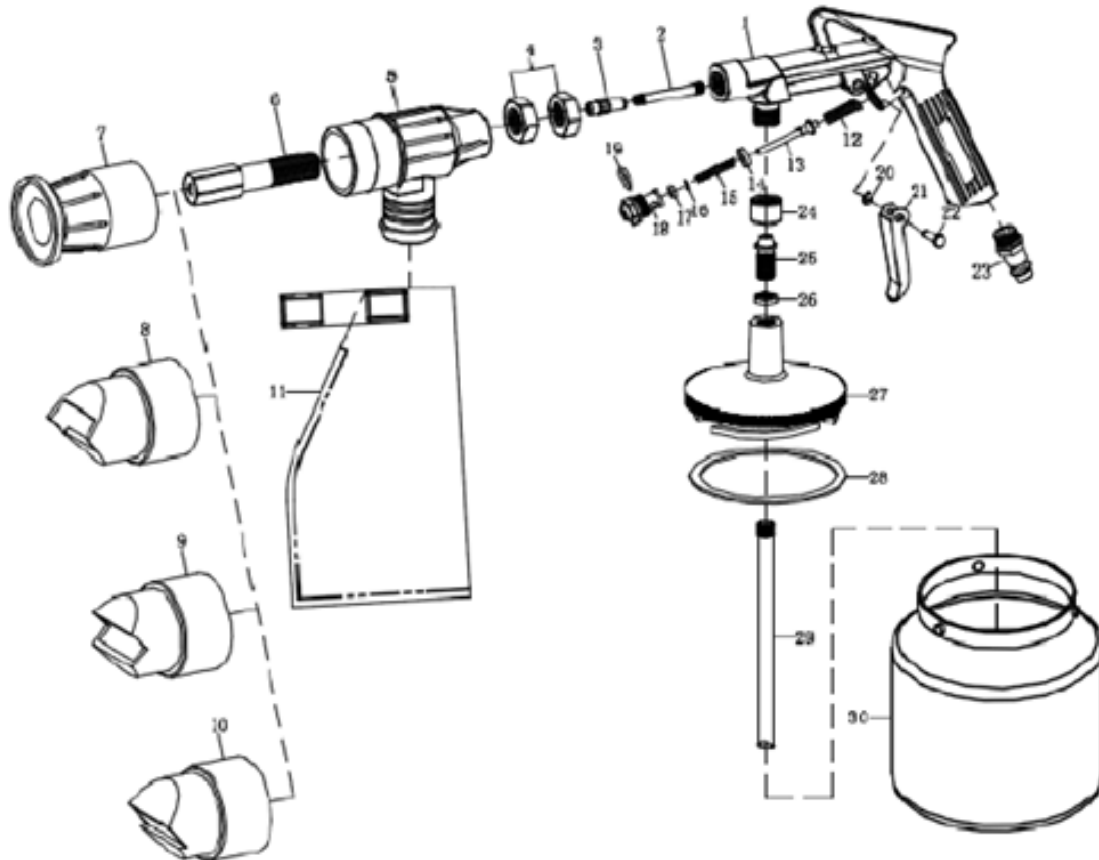
1. Collegare l'alimentazione dell'aria al connettore ¼" della pistola.
2. Rimuovere il contenitore di carica dalla pistola ruotandolo in senso orario fino a quando non si ferma e poi estrarlo. Riempire il contenitore con i granuli in dotazione. Allineare i tre perni nel collo del contenitore con i corrispondenti spazi vuoti nella flangia della testa e spingere il contenitore sull'estremità della testa. Ruotare il contenitore in senso orario per bloccarlo all'estremità della testa.
3. Assicurarsi che il sacchetto di raccolta sia vuoto e che la vite zigrinata sia ben serrata.
4. Montare l'ugello più adatto al lavoro da eseguire e spingerlo completamente sull'imboccatura della pistola.
5. Si consiglia di effettuare prove su materiale di scarto prima di iniziare il lavoro vero e proprio.
6. Posizionare l'ugello sull'area danneggiata e applicare una pressione media per sigillare l'ugello contro il pezzo da trattare. (Il ritorno del materiale non funziona in modo efficiente se l'ugello non è sigillato.) Non esercitare una pressione eccessiva, poiché ciò potrebbe causare la deformazione dell'ugello in gomma.
7. Premere il pulsante di azionamento a metà corsa per effettuare un leggero movimento a molla. Rimuovere l'ugello e ispezionare l'area. Continuare, se necessario. Premere completamente l'azionatore per ottenere un'azione di sabbatura più potente.
8. Al termine dei lavori, scollegare la pistola dall'alimentazione dell'aria. Rimuovere il sacchetto di raccolta e riporre il granulato inutilizzato in un contenitore adatto. Allentare la vite zigrinata sul collo della sacca di circolazione e rimuoverla. Il granulato utilizzato, prima di essere conservato in un contenitore, deve essere setacciato finemente per rimuovere la polvere.

Manutenzione

 **Avvertenza!** Scollegare l'alimentazione dell'aria prima di eseguire lavori di manutenzione.

- Mantenere pulite tutte le parti della pistola per ottenere le migliori prestazioni.
- Non lasciare il granulato utilizzato nel sacchetto. Svuotare sempre il sacchetto dopo ogni utilizzo.
- Lubrificare il pistone con un grasso leggero tra l'azionatore e l'impugnatura della pistola.

Disegno esploso e lista dei componenti



Nº	Denominazione	Qtà.	Nº	Denominazione	Qtà.	Nº	Denominazione	Qtà.
1	Corpo della pistola	1	11	Sacca di circolazione	1	21	Azionatore	1
2	Tubo dell'aria	1	12	Molla della valvola dell'aria	1	22	Perno dell'azionatore	1
3	Ugello interno	1	13	Stelo della valvola dell'aria	1	23	Attacco di connessione	1
4	Controdado	2	14	Rondella di tenuta	1	24	Nipplo a spina G $\frac{1}{4}$	1
5	Alloggiamento	1	15	Molla di pressione	1	25	Dado del raccordo 1 G $\frac{1}{4}$	1
6	Ugello esterno	1	16	Rondella	1	26	Vite di collegamento M9x1	1
7	Ugello 1	1	17	O-Ring 2x2	1	27	Dado del raccordo 2	1
8	Ugello 2	1	18	Valvola dell'aria	1	28	Coperchio del contenitore	1
9	Ugello 3	1	19	O-Ring 8x1,8	1	29	Guarnizione	1
10	Ugello 4	1	20	Rondella divisa	1	30	Contenitore	1

Avvertenza importante: La riproduzione, anche parziale, e qualsiasi uso commerciale di questo manuale sono ammessi solo previa autorizzazione scritta di WilTec Wildanger Technik GmbH.